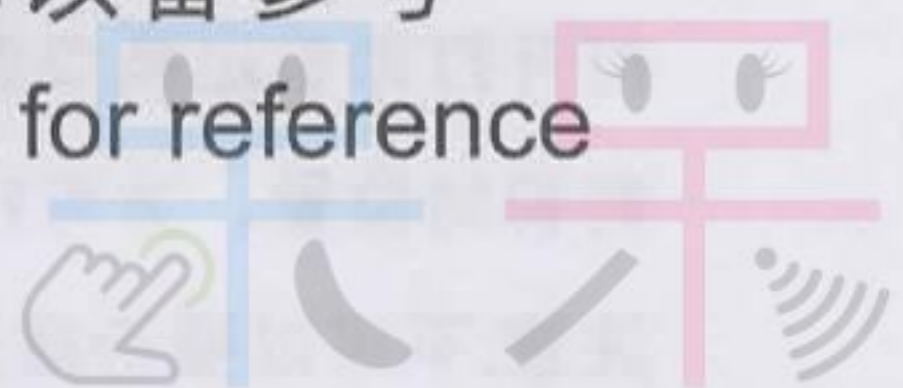


Thermal Receipt Printer

58 热敏票据打印机 使用说明书

请您妥善保管说明书以备参考

Please keep use manual for reference



Dai Dai[®]

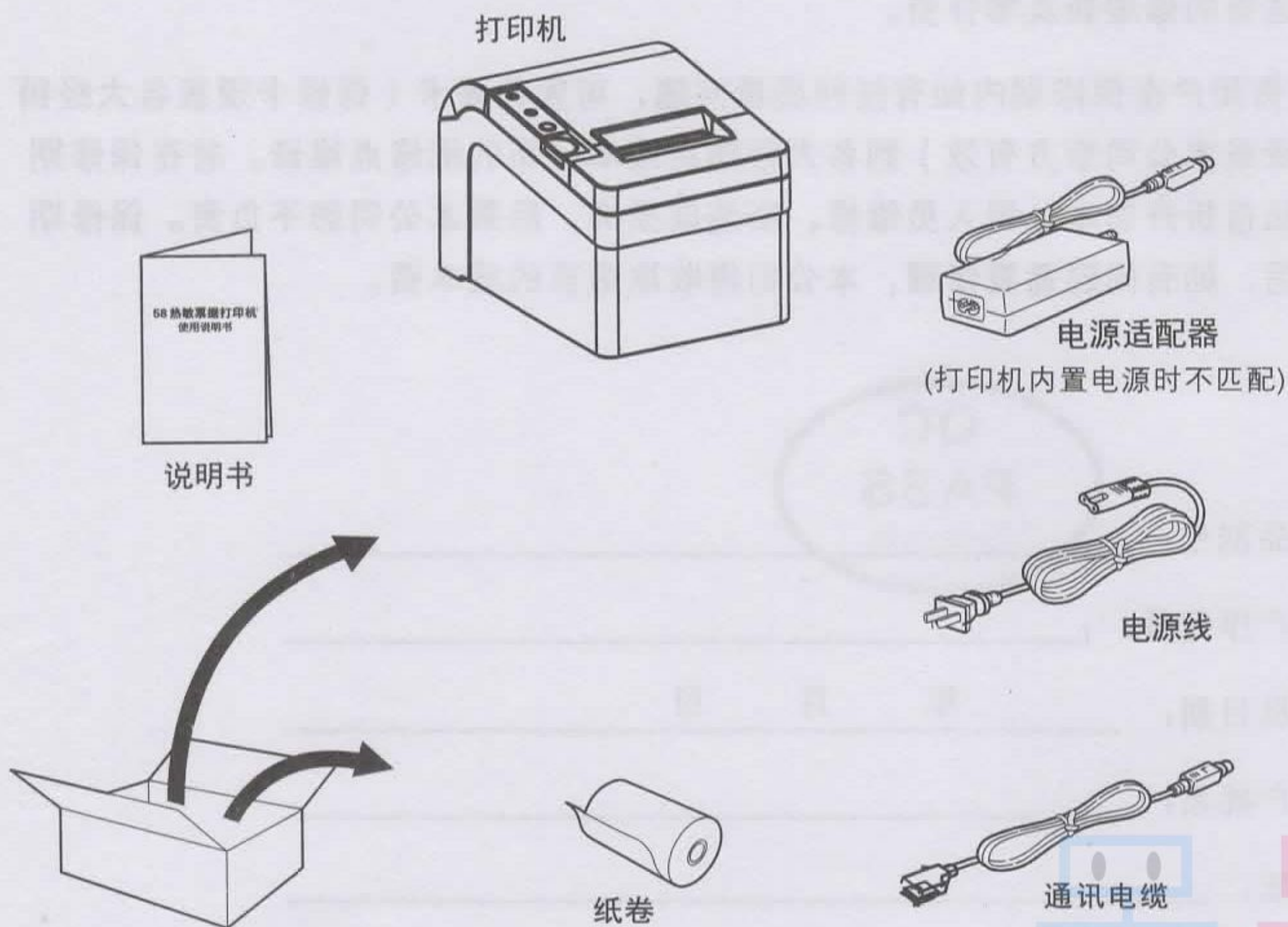
電子商務有限公司

Electronic Commerce Company Limited

(Dai Dai E-Commerce CO., LTD.)

一、产品装箱列表：

- | | |
|-------------------------------|----|
| 1. 58热敏打印机 | 一台 |
| 2. 电源适配器(包括电源线)(机器内置电源时仅配电源线) | 一套 |
| 3. 通讯电缆(根据接口配置,网口除外) | 一根 |
| 4. 说明书 | 一份 |
| 5. 随机赠送专用58热敏纸 | 一卷 |



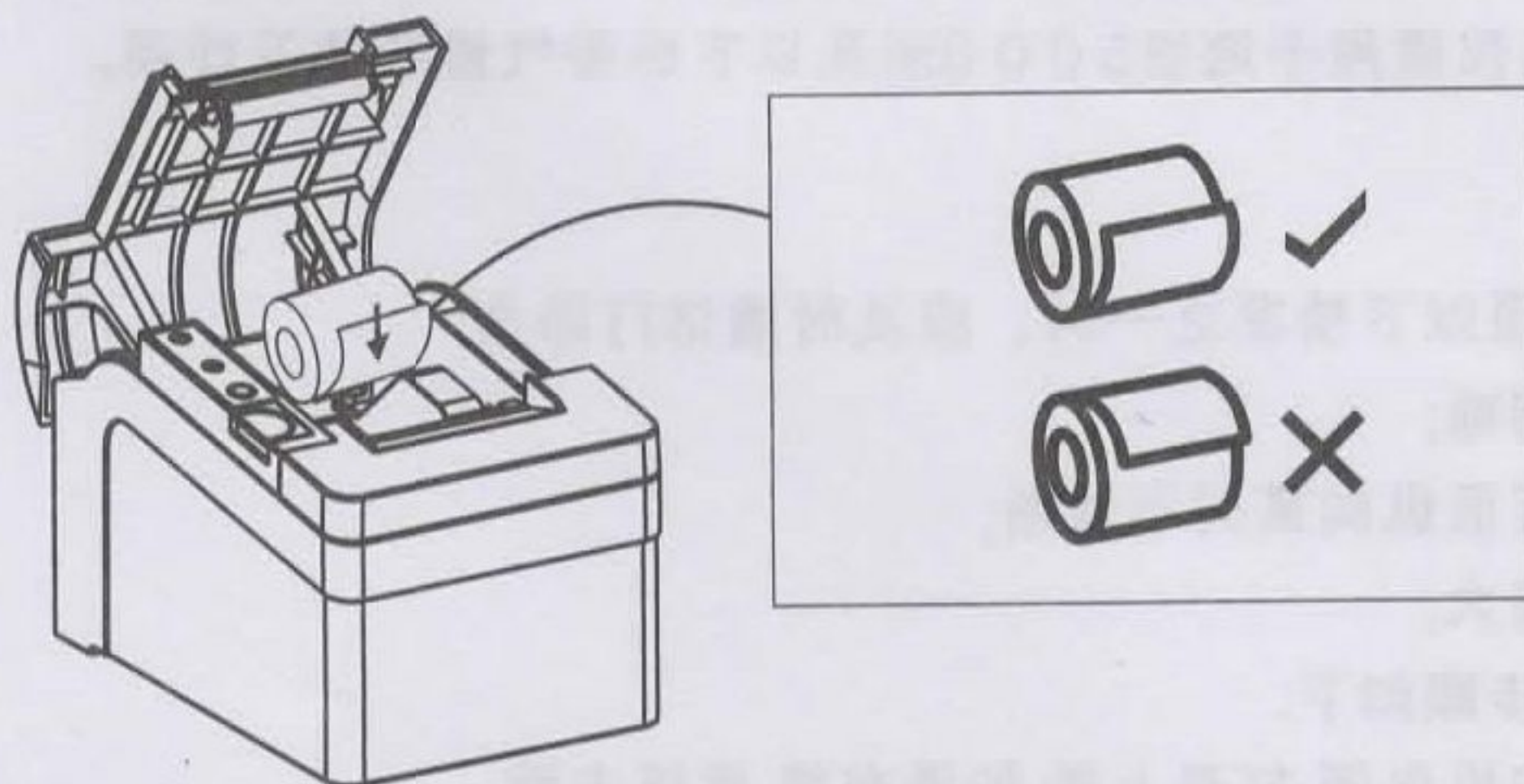
⚠ 以上图片仅供参考, 实际请以实物为准, 不同型号机器外观与配件不同

二、纸卷安装

58热敏票据系列打印机使用58mm热敏纸卷，采用易装纸结构，方便装纸。

热敏纸安装方法如下：

- (1) 打开打印机上盖。
- (2) 热敏纸卷按下图标所示放入装纸仓。
- (3) 将打印纸拉出一小段至盖外，合上上盖。
- (4) 用机器的刀口撕掉多余的纸卷。



三、打印机的功能简介

1. 按键名称、指示灯及功能

(1) 【走纸】键(FEED)

按此键可以进纸，若持续按着此键则连续进纸。

(2) 【状态】灯(STATUS)

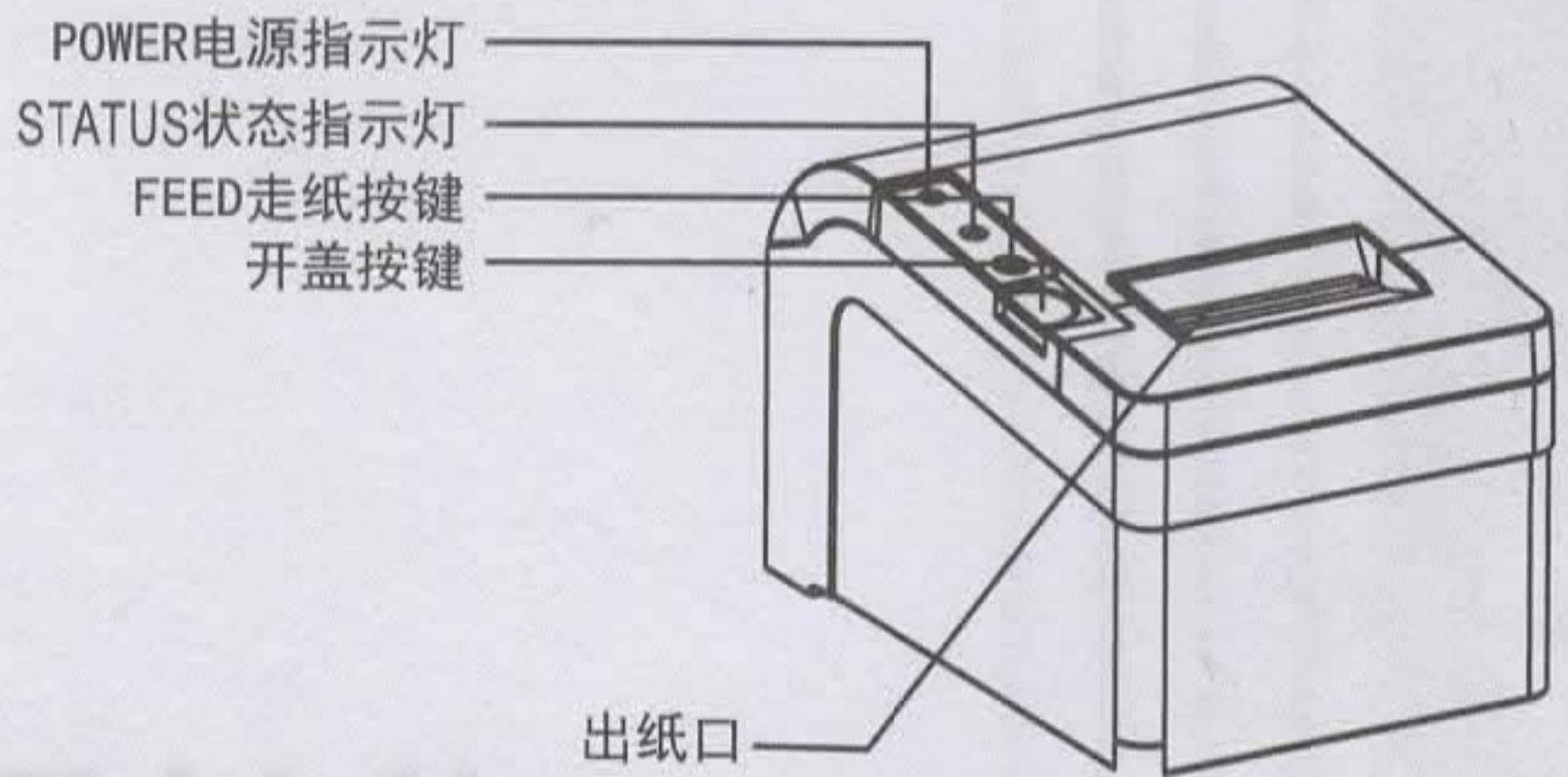
打印机正常时，此灯常亮；打印机缺纸或者异常时，此灯闪烁。



Dai Dai[®]

電子商務有限公司

Electronic Commerce Company Limited
(Dai Dai E-Commerce CO., LTD.)



(3) 【电源】灯(POWER)

此灯亮表示打印机电源接通,此灯灭表示打印机电源关闭。

2. 自检测试

自检的方法如下:在打印机连接好以后,关闭打印机电源,按住进纸(FEED)按键同时打开打印机电源,大约2秒后松开按键,打印机即会打印出自检页包含打印机工作状态及配置等信息。

3. 进入16进制方法

在打印机连接好以后,按住进纸(FEED)按键同时打开打印机电源,大约10秒松开进纸(FEED)按键可进入打印机数据十六进制转储模式。打印机首先在纸卷上打印“HexadecimalDump”。

注:(FEED)按键连续三次返回标准模式。

4. 打印机初始化

在打印机连接好以后,按住进纸(FEED)按键同时打开打印机电源,大约20秒打印机会出现红灯闪烁两下,这是打印机已经初始化,恢复到出厂设置。

5. 切刀卡住维护

方法(1)

按下电源开关按键关闭电源后重新开机,打印机初始化重新退回切刀。

方法(2)

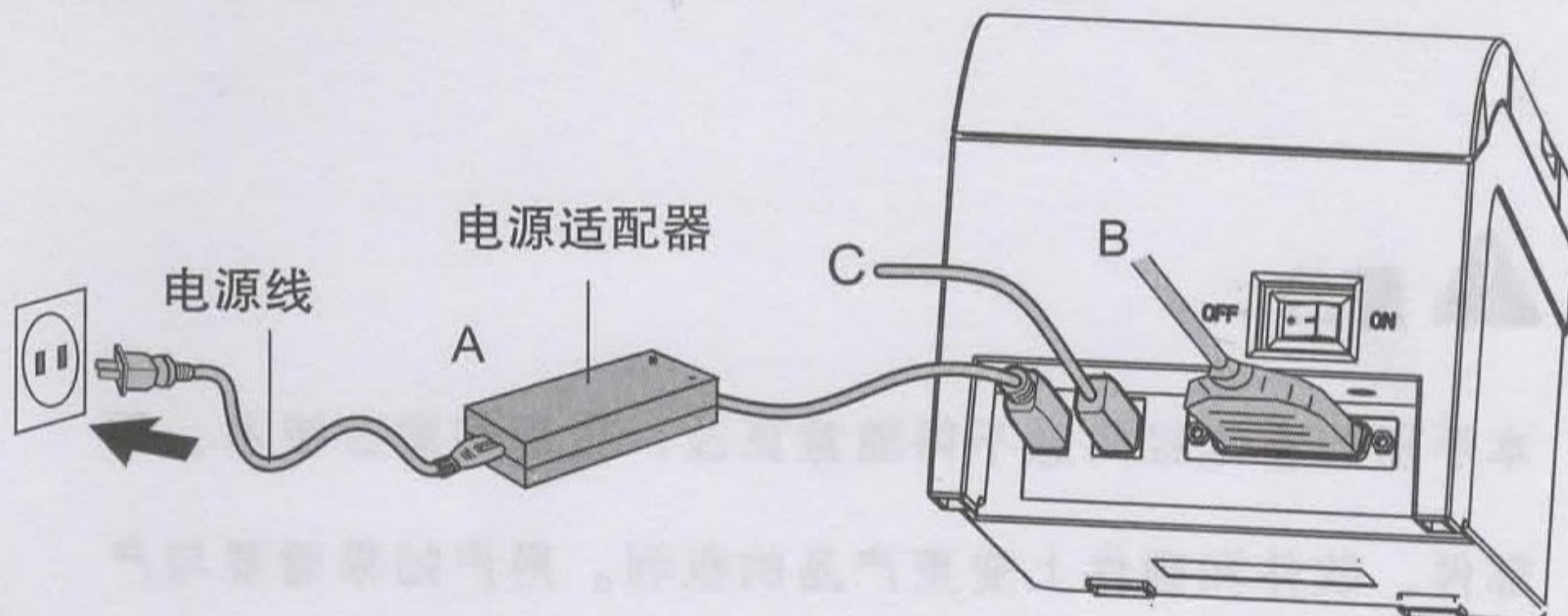
打开打印机出纸口旁边的电池盖,转动打印头切刀上的白色齿轮,切刀退回到初始位置,方可打开翻盖重新装上纸卷后可以正常打印。

注意:不可以强行撬开翻盖,以免损坏打印头及自动切纸刀。

四、打印机连接

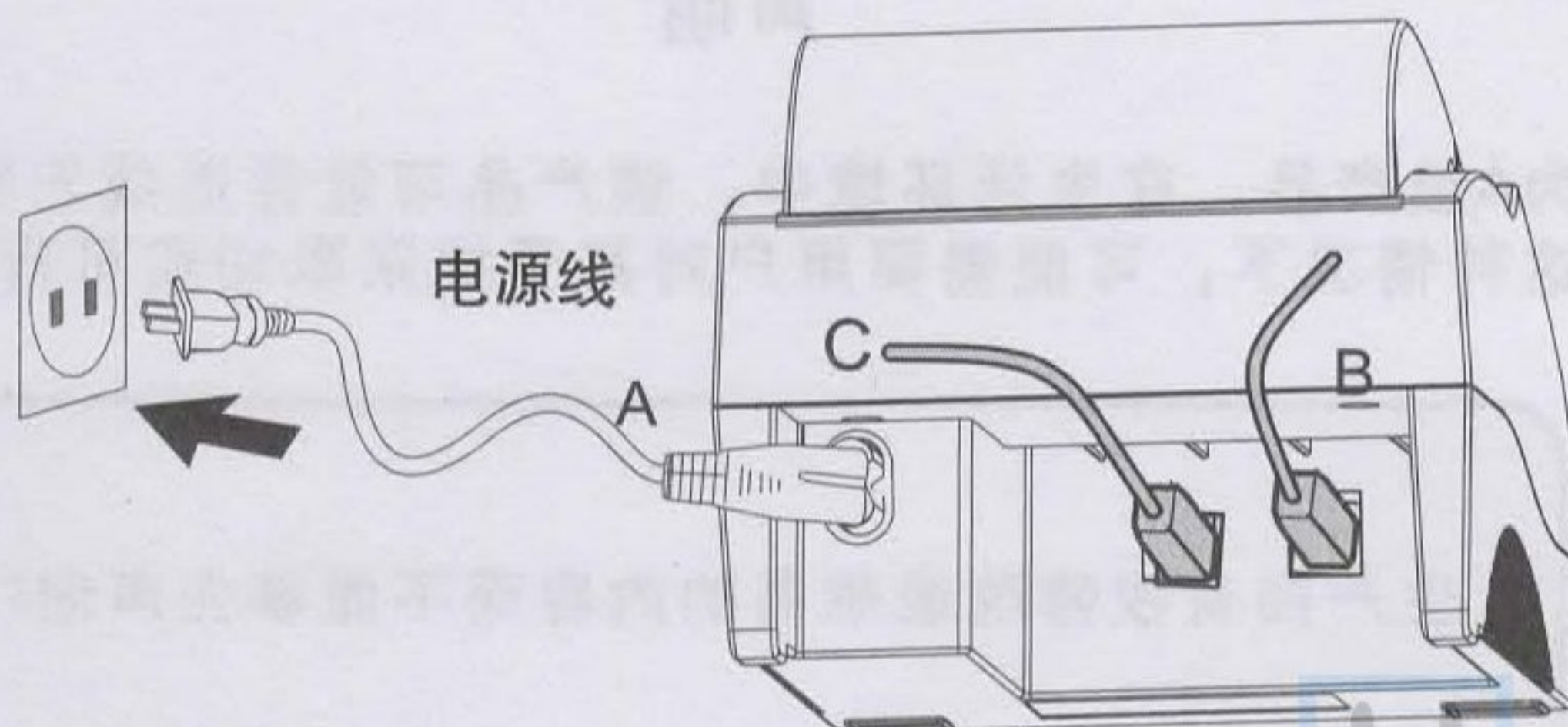
外置电源适配器连接方法:

- A、将电源线一端插在电源插座上，另一端插电源适配器上，将电源适配器头插在打印机上。
- B、将接口电缆连接到打印机后面端口，另一端插在电脑接口。
- C、将收银盒线连接到打印机后面的收银盒接口上。



内置电源适配器连接方法:

- A、将电源线一端插在电源插座上，另一端插在打印机上。
- B、将接口电缆连接到打印机后面端口，另一端插在电脑接口。
- C、将收银盒线连接到打印机后面的收银盒接口上。



注意事项

- (1) 打印机应安装在稳固的地方,避免将打印机放在有振动和冲击的地方。
- (2) 不要在高温、湿度大以及污染严重的地方使用和储存打印机。
- (3) 将打印机的电源适配器连接到一个适当的接地插座上。避免与大型电机或其它能够导致电源电压波动的设备使用同一插座。
- (4) 避免水或导电的物质(例如金属)进入打印机内部,一旦发生,应立即关闭电源。
- (5) 打印机不得在无纸状态下打印,否则将严重损害打印胶辊和热敏打印头。
- (6) 如果较长时间不使用打印机,请断开打印机电源适配器的电源。
- (7) 用户不得擅自拆卸打印机进行检修或改造。
- (8) 电源适配器只使用随机专配电源适配器。
- (9) 为了保证打印质量和产品的寿命,建议使用优质的打印纸。
- (10) 当拔插连接线时,请确认打印机电源处于关闭状态。
- (11) 适配器的电源插头作为电源断开装置,其插座装在设备附近,而且易于触及。
- (12) 本产品仅适用于海拔5000米及以下热带气候条件下使用。

打印机清洁

当打印机出现以下情况之一时,应及时清洁打印头:

- (1) 打印不清晰;
- (2) 打印的页面纵向某列不清晰;
- (3) 进纸噪音大;

打印头清洁步骤如下:

- (1) 关闭打印机电源,打开上盖,如果有纸,将纸去除;
- (2) 如果刚刚打印完毕,应该等待打印头完全冷却;
- (3) 用柔软的棉布蘸无水乙醇(应拧干)擦除打印头热敏片表面灰尘、污点;
- (4) 等待无水乙醇完全挥发后,合上上盖,重新试机打印;

注意:

- (1) 打印机日常维护是必须确保电源被关闭。
- (2) 不要用手和金属物品触摸打印头表面,不得使用镊子等工具划伤打印头、打印胶辊和传感器表面。
- (3) 不得使用汽油、丙酮等有机溶剂。
- (4) 等待无水乙醇完全挥发后,再打开电源继续打印。



打印机保修卡

尊敬的客户：

您好！感谢您选用本公司打印机产品，为了维护您的利益并高效优质的服务，解决您的后顾之忧，本公司对产品提供保修服务，敬请您仔细阅读以下条款并注意有关事项。

自购机之日起，本公司负责（除人为损坏外）一个月包换，一年保修，对机器配件正常损坏，本公司免费代为修理

保修期不包括不正当的使用导致的损坏，如有上述情况而需修理，则要收取适当的修理费及零件费。

贵用户在保修期内如有任何质量问题，可凭保修卡（保修卡须盖各大经销商章或本公司章方有效）到各大经销点或本公司的维修点维修。若在保修期内私自拆开非本公司人员维修，所造成损坏，后果本公司恕不负责。保修期满后，如有问题需要修理，本公司将收取适当的成本费。



产品型号： _____

生产序列号： _____

购机日期： _____ 年 _____ 月 _____ 日

用户姓名： _____

地址： _____

购机地点： _____

经销盖章： _____



Dai Dai[®]

電子商務有限公司

Electronic Commerce Company Limited

(Dai Dai E-Commerce CO., LTD.)



扫码关注芯焯微信



警告：

本手册内容未经同意不得随意更改，我司保留在技术、零部件、软件和硬件上变更产品的权利。用户如果需要与产品有关的进一步信息，可与经销商联系。未经许可，本手册的任何章节不得以任何形式、通过任何手段进行复制或传送。

声明

此为A级产品，在生活环境中，该产品可能会造成无线电干扰。在这种情况下，可能需要用户对其干扰采取切实可行的措施。

生产商有权修改说明书的内容而不做事先声明！

驱动程序、应用工具以及操作说明可以从下列URL 下载。
<http://www.xprinter.net>



Dai Dai[®]
電子商務有限公司
Electronic Commerce Company Limited
(Dai Dai E-Commerce CO., LTD.)