

**ET-M3170 / M3170 Series**

# **進階使用說明**

## 目錄

### 關於本手冊

手冊簡介.....	6
使用手冊搜尋資訊.....	6
標記和符號.....	7
本手冊使用的說明.....	8
作業系統參考說明.....	8

### 重要說明

安全說明.....	9
墨水安全說明.....	9
印表機建議及警告.....	10
印表機設定的建議及警告.....	10
印表機使用的建議及警告.....	10
印表機存放或搬運的建議及警告.....	10
透過無線連線使用印表機的建議與警告.....	11
使用觸控式螢幕的建議與警告.....	11
保護您的個人資料.....	11

### 印表機基本知識

零件名稱和功能.....	12
控制面板.....	14
基本畫面配置.....	15
LCD 螢幕上顯示的圖示.....	15
觸控式螢幕操作.....	16
基本操作.....	17
輸入字元.....	18
檢視動畫.....	18

### 網路設定

網路連線類型.....	20
以太網連接.....	20
Wi-Fi 連線.....	20
Wi-Fi Direct (Simple AP) 連接.....	21
連線至電腦.....	21
連線至智慧型裝置.....	22
透過無線路由器連接至智慧型裝置.....	22
使用 Wi-Fi Direct 連接到 iPhone、iPad 或 iPod touch.....	22
使用 Wi-Fi Direct 連接至 Android 裝置.....	25
使用 Wi-Fi Direct 連接至除 iOS 和 Android 以外的裝置.....	27
從印表機設定 Wi-Fi.....	31
透過輸入 SSID 和密碼進行 Wi-Fi 設定.....	31

透過按鍵設定 (WPS) 進行 Wi-Fi 設定.....	32
透過 PIN 碼設置 (WPS) 進行 Wi-Fi 設定.....	33
進行 Wi-Fi Direct (Simple AP) 連線設定.....	34
進行進階網路設定.....	35
檢查網路連線狀態.....	36
網路圖示.....	36
從控制面板查看詳細網路資訊.....	36
列印網路連線報告.....	37
更換或新增新無線路由器.....	43
變更與電腦的連線方法.....	43
從控制面板將網路連線變更為乙太網路.....	44
變更 Wi-Fi Direct (Simple AP) 設定.....	44
從控制面板禁用 Wi-Fi.....	45
從控制台上斷開 Wi-Fi Direct (Simple AP) 連線.....	46
從控制面板還原網路設定.....	46

### 準備印表機

放入紙張.....	47
可用的紙張與容量.....	47
將紙張放入 進紙匣.....	50
將紙張放入 後方進紙槽.....	53
裝入信封與注意事項.....	55
紙張種類清單.....	56
出紙.....	56
放置原稿.....	57
可使用自動進紙器的原稿.....	57
將原稿置於 ADF 上.....	58
將原稿放置在工作平台上.....	59
管理聯絡人.....	61
登錄或編輯聯絡人.....	61
登錄或編輯群組聯絡人.....	62
在電腦上登錄聯絡人.....	62
設定的功能表選項.....	64
一般設定的功能表選項.....	64
維護的功能表選項.....	68
列印狀態表的功能表選項.....	69
列印計數器的功能表選項.....	69
報告的功能表選項.....	70
使用者設定的功能表選項.....	70
回復至出廠預設值的功能表選項.....	70
韌體更新的功能表選項.....	70
省電.....	71
省電 — 控制面板.....	71

## 傳真設定

使用傳真功能之前.....	72
連接至電話線.....	72
相容電話線.....	72
將印表機連接至電話線.....	72
將電話裝置連接至印表機.....	74
使印表機準備好傳送與接收傳真 (使用 傳真設定精靈).....	75
對印表機的傳真功能進行單獨設定.....	77
設定 接收模式.....	77
連接外部電話裝置時進行設定.....	79
設定以封鎖垃圾傳真.....	79
進行設定以儲存接收傳真.....	80
進行設定以在電腦上傳送和接收傳真.....	81
傳真設定 的功能表選項.....	82
檢查傳真連線.....	82
傳真設定精靈.....	82
接收設定 功能表.....	82
報告設定 功能表.....	83
基本設定 功能表.....	84
安全性設定 功能表.....	85

## 列印

從印表機驅動程式列印 (Windows).....	86
存取印表機驅動程式.....	86
列印基本知識.....	86
雙面列印.....	88
在單張紙上列印數頁.....	89
以頁面順序列印及堆疊 (相反順序列印).....	89
列印縮小或放大的文件.....	90
在多張紙上列印單一影像以產生放大效果 (製作海報).....	90
列印頁首與頁尾.....	96
列印浮水印.....	97
共同列印多個檔案.....	97
調整列印色調.....	98
列印時加粗細線.....	99
列印以增強淺色文字和線條.....	99
列印清晰的條碼.....	100
取消列印.....	100
印表機驅動程式的功能表選項.....	100
從印表機驅動程式列印 (Mac OS).....	103
印表機基本知識.....	103
雙面列印.....	105
在單張紙上列印數頁.....	106
以頁面順序列印及堆疊 (相反順序列印).....	106
列印縮小或放大的文件.....	107
取消列印.....	107
印表機驅動程式的功能表選項.....	108

對 Mac OS 印表機驅動程式進行操作設定.....	109
從智慧型裝置進行列印.....	109
使用 Epson iPrint.....	109
使用 Epson Print Enabler.....	111
使用 AirPrint.....	112
取消執行中工作.....	112

## 複印

複印基本知識.....	113
雙面複印.....	113
將多份原稿複印到一張紙上.....	114
複印的基本功能表選項.....	114
複印的進階功能表選項.....	114

## 掃描

使用控制面板掃描.....	117
掃描至電腦 (Event Manager).....	117
掃描到雲端.....	121
使用 WSD 掃描.....	123
從電腦掃描.....	125
使用 Epson Scan 2 掃描.....	125
從智慧型裝置進行掃描.....	128
安裝 Epson iPrint.....	128
使用 Epson iPrint 掃描.....	128

## 傳真

使用傳真功能之前.....	130
使用印表機傳送傳真.....	130
使用控制面板傳送傳真.....	130
各種傳送傳真的方式.....	132
在印表機中接收傳真.....	134
接收傳入的傳真.....	134
透過撥打電話接收傳真.....	136
儲存已接收傳真.....	136
使用其他傳真功能.....	138
手動列印傳真報告.....	138
傳真的功能表選項.....	138
收件人.....	138
傳真設定.....	139
更多.....	140
使用者設定 的功能表選項.....	140
收件匣 的功能表選項.....	141
從電腦傳送傳真.....	141
使用應用程式傳送建立的文件 (Windows).....	141
使用應用程式傳送建立的文件 (Mac OS).....	143
在電腦中接收傳真.....	144

在電腦中儲存傳入的傳真.....	145
取消儲存傳入傳真至電腦的功能.....	145
檢查新傳真 (Windows).....	145
檢查新傳真 (Mac OS).....	146

## 填充墨水及更換廢棄墨水收集盒

檢查墨水存量與廢棄墨水收集盒的狀態.....	147
檢查廢棄墨水收集盒的狀態 — 控制面板.....	147
檢查墨水存量與廢棄墨水收集盒的狀態 - Windows.....	147
檢查墨水存量與廢棄墨水收集盒的狀態 — Mac OS.....	147
墨水瓶代碼.....	147
墨水瓶處理注意事項.....	149
填充大容量墨水槽.....	149
廢棄墨水收集盒代碼.....	153
廢棄墨水收集盒處理注意事項.....	153
更換廢棄墨水收集盒.....	154

## 維護印表機

防止印字頭乾燥.....	155
檢查噴嘴是否阻塞 (噴嘴檢查).....	155
檢查列印噴嘴是否堵塞 (列印噴嘴檢查) — 控制面板.....	155
檢查噴嘴是否阻塞 (噴嘴檢查) — Windows.....	156
檢查噴嘴是否阻塞 (噴嘴檢查) — Mac OS.....	157
校正印字頭 (印字頭清潔).....	157
清潔印字頭 — 控制面板.....	158
清潔印字頭 — Windows.....	158
清潔印字頭 — Mac OS.....	158
電動清潔印字頭 (強加清潔).....	159
執行強力清潔 — 控制面板.....	159
執行強加清潔 — Windows.....	160
執行強加清潔 — Mac OS.....	160
校正印字頭.....	161
校正印字頭 — 控制面板.....	161
清潔進紙路徑.....	161
清潔紙張路徑中的墨水髒汙.....	161
清潔進紙路徑, 解決進紙問題.....	162
清潔自 ADF.....	163
清潔工作平台.....	166
清潔透明膠片.....	167
查看印表機進紙的總頁數.....	169
透過印表機查看進紙的總頁數 — 控制面板.....	169
查看印表機進紙的總頁數 - Windows.....	170
透過印表機查看進紙的總頁數 — Mac OS.....	170

## 網路服務與軟體資訊

用於配置印表機操作的應用程式 (Web Config).....	171
在網頁瀏覽器上執行 Web Config.....	171
在 Web Config 上執行 Windows.....	172
在 Mac OS 上執行 Web Config.....	172
文件和影像掃描應用程式 (Epson Scan 2).....	172
新增網路掃描器.....	173
用於從控制面板配置掃描操作的應用程式 (Epson Event Manager).....	173
用於配置傳真操作及傳送傳真的應用程式 (FAX Utility).....	174
用於傳送傳真的應用程式 (PC-FAX 驅動程式).....	174
用於列印網頁的應用程式 (E-Web Print).....	175
軟體更新工具 (EPSON Software Updater).....	175
多個裝置組態應用程式 (EpsonNet Config).....	176
安裝最新應用程式.....	176
使用控制面板來更新印表機韌體.....	177
解除安裝應用程式.....	178
解除安裝應用程式 — Windows.....	178
解除安裝應用程式 — Mac OS.....	179
使用網路服務列印.....	179

## 解決問題

檢查印表機狀態.....	181
檢查 LCD 螢幕上的訊息.....	181
檢查印表機狀態 - Windows.....	182
檢查印表機狀態 — Mac OS.....	182
檢查軟體狀態.....	182
清除夾紙.....	182
從前蓋清除夾紙.....	183
清除 後方進紙槽 的夾紙.....	184
清除印表機內部的夾紙.....	184
清除 後方護蓋 的夾紙.....	186
清除 ADF 的夾紙.....	187
未正確進紙.....	189
夾紙.....	190
進紙偏斜.....	190
退出的紙張從出紙托盤掉落.....	190
紙張在列印時被彈出.....	190
未送入 ADF 內的原稿.....	190
電源與控制面板問題.....	191
電源未開啟.....	191
電源未關閉.....	191
自動關閉電源.....	191
LCD 螢幕變黑.....	192
無法從電腦列印.....	192
檢查連線 (USB).....	192

檢查連線 (網路).....	192	無法傳送或接收傳真.....	211
檢查軟體與資料.....	193	無法傳送傳真.....	212
從電腦 (Windows) 檢查印表機狀態.....	195	無法將傳真傳送至指定的接收者.....	212
從電腦 (Mac OS) 檢查印表機狀態.....	195	無法於指定的時間傳送傳真.....	212
如果無法進行網路設定.....	196	無法接收傳真.....	212
網路設定正常，但無法從設備建立連線.....	196	記憶體已滿錯誤.....	213
查看連線到印表機的 SSID.....	197	傳送的傳真品質不佳.....	213
檢查電腦 SSID.....	198	傳真以錯誤大小傳送.....	214
乙太網路連線變得不穩定.....	199	接收的傳真品質不佳.....	214
無法從 iPhone 或 iPad 上列印.....	199	已接收的傳真沒有列印.....	214
輸出成品問題.....	200	已接收傳真的頁面空白，或者只在第二頁 列印了少量文字.....	214
列印稿呈現缺損或缺色.....	200	其他傳真問題.....	215
出現條紋或意外的色彩.....	200	無法使用連接的電話撥號.....	215
出現約 3.3 cm 間隔的彩色條紋.....	201	答錄機無法接聽語音通話.....	215
垂直條紋或未對齊.....	201	傳送者的傳真號碼沒有顯示在已接收傳真 上，或號碼錯誤.....	215
列印品質不佳.....	201	其他問題.....	215
紙張骯髒或磨損.....	203	運作聲音吵雜.....	215
自動雙面列印時紙張出現髒汙.....	203	日期與時間錯誤.....	216
列印的相片有黏性.....	203	防火牆封鎖應用程式 (僅適用於 Windows).....	216
列印成品的位置、大小或邊界不正確.....	204	顯示提示您重設墨水存量的訊息.....	216
列印的字元不正確或出現亂碼.....	204	濺出的墨水.....	216
列印的影像上下顛倒.....	204		
列印稿中出現馬賽克狀圖案.....	204		
複印的影像出現色彩不均、髒汙、圓點或 直線.....	204		
複印影像中出現錯網 (交叉影線) 圖案.....	205		
複印影像中出現原稿背面的影像.....	205		
無法解決輸出成品問題.....	205		
其他列印問題.....	205		
列印速度過慢.....	205		
持續操作時列印或複印速度明顯減慢.....	206		
無法從執行 Mac OS X v10.6.8 的電腦取消 列印.....	206		
無法開始掃描.....	206		
掃描的影像問題.....	207		
從工作平台掃描時，出現不均勻的色彩、 灰塵、斑點等.....	207		
從ADF掃描時出現的直線.....	207		
影像品質粗糙.....	208		
影像背景中出現偏移.....	208		
文字模糊.....	208		
出現錯網圖案 (類似網狀的陰影).....	208		
無法在工作平台上掃描正確的區域.....	209		
另存為可搜尋的PDF時，文字未被正確辨 別.....	209		
無法解決掃描影像中的問題.....	209		
其他掃描問題.....	210		
掃描速度過慢.....	210		
掃描成 PDF/Multi-TIFF 時停止掃描.....	210		
傳送和接收傳真問題.....	211		
		<b>附錄</b>	
		技術規格.....	217
		印表機規格.....	217
		掃描器規格.....	217
		界面規格.....	218
		傳真機規格.....	218
		網路功能清單.....	219
		Wi-Fi 規格.....	220
		乙太網路規格.....	220
		安全性通訊協定.....	220
		支援的第三方服務.....	220
		尺寸.....	221
		電氣規格.....	221
		環境規格.....	221
		系統需求.....	222
		法規資訊.....	222
		標準與認證.....	222
		複印限制.....	224
		搬運和儲存印表機.....	224
		著作權.....	227
		商標.....	228
		何處取得協助.....	229
		技術支援網站.....	229
		聯絡 Epson 支援服務.....	229

# 關於本手冊

## 手冊簡介

以下為 Epson 印表機隨附的手冊。除手冊外，您也可從印表機或 Epson 軟體應用程式查看各種說明資訊。

- ❑ 重要安全說明 (紙本手冊)  
用於提供安全使用本印表機的說明。
- ❑ 安裝說明 (紙本手冊)  
提供設定印表機、安裝軟體、使用印表機等資訊。
- ❑ 進階使用說明 (電子手冊)  
本手冊。提供與印表機的使用、在網路上使用印表機時的網路設定，以及問題解決相關的總體資訊和說明。

您可透過下列方式取得上述手冊的最新版本。

- ❑ 紙本手冊  
請前往 Epson 歐洲支援網站 (<http://www.epson.eu/Support>) 或 Epson 全球支援網站 (<http://support.epson.net/>)。
- ❑ 電子手冊  
在電腦上啟動 EPSON Software Updater。EPSON Software Updater 會檢查有無可用的 Epson 軟體應用程式與電子手冊更新，並可讓您下載最新版本。

### 相關資訊

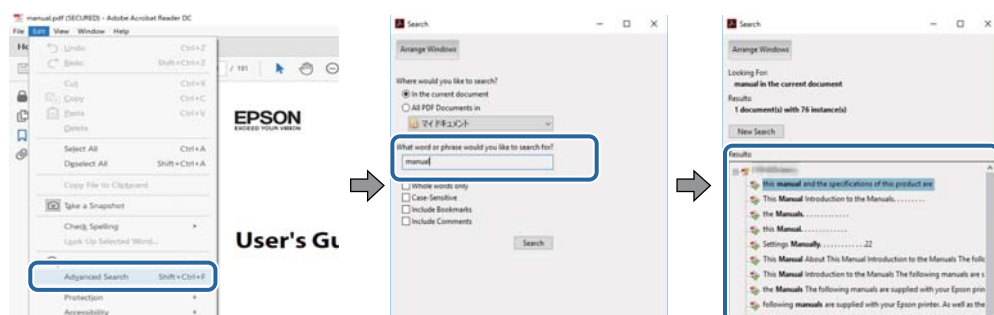
- ➔ [第175頁 “軟體更新工具 \(EPSON Software Updater\)”](#)

## 使用手冊搜尋資訊

PDF 手冊可讓您依照關鍵字搜尋要尋找的資訊，或使用書籤直接跳至特定章節。您也可以僅列印需要的頁面。本節說明如何使用已在電腦上用 Adobe Reader X 開啟的 PDF 手冊。

### 依照關鍵字搜尋

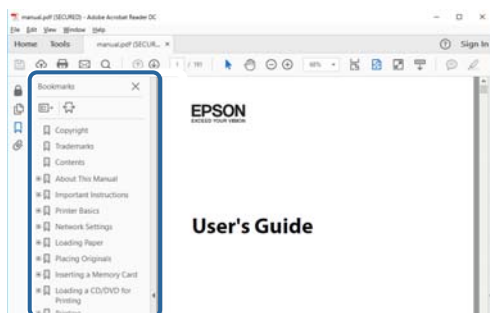
按下[編輯] > [進階搜尋]。在搜尋視窗中輸入您要尋找的資訊關鍵字 (文字)，然後按下[搜尋]。提示會以清單方式顯示。按下其中一個顯示的提示，跳至該頁面。



### 直接從書籤跳至頁面

按下標題可跳至該頁面。按下 + 或 > 可檢視該章節中的較低層級標題。若要返回上一頁，請使用鍵盤執行下列操作。

- ❑ Windows：按住 [Alt]，然後按下 <。
- ❑ Mac OS：按住 command 鍵，然後按下 <。



### 僅列印您需要的頁面

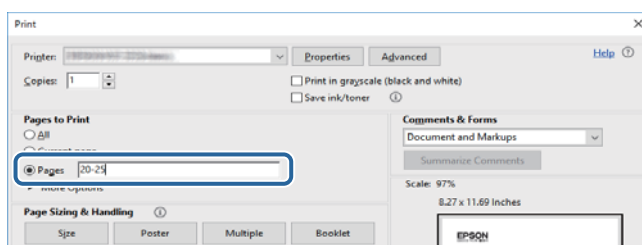
您可以解壓縮並僅列印需要的頁面。在[檔案]功能表中按下[列印]，然後在[列印的頁面]的[頁面]中指定您要列印的頁面。

- ❑ 若要指定連續頁面，請輸入開始頁碼與結束頁碼，並在中間加上連字號。

範例：20—25

- ❑ 若要指定非連續頁面，請用逗號分隔頁碼。

範例：5, 10, 15



## 標記和符號



#### 注意：

必須小心遵守此說明以避免受傷。



#### 重要事項：

必須遵守此說明以避免設備受損。

#### 附註：

提供補充和參考資訊。

## 相關資訊

- ➔ 與相關章節之間的連結。

---

## 本手冊使用的說明

- ❑ 印表機驅動程式的螢幕擷取畫面及 Epson Scan 2 (掃描器驅動程式) 畫面係從 Windows 10 或 macOS High Sierra 取得。畫面上顯示的內容會隨著型號與情況而改變。
- ❑ 本手冊使用的圖示僅為範例。儘管各型號可能會有些微差異，操作方法均同。
- ❑ LCD 螢幕上的某些功能表項目會隨著型號與設定而改變。
- ❑ 可使用專用應用程式讀取 QR 圖碼。

---

## 作業系統參考說明

### Windows

在本手冊中，「Windows 10」、「Windows 8.1」、「Windows 8」、「Windows 7」、「Windows Vista」、「Windows XP」、「Windows Server 2016」、「Windows Server 2012 R2」、「Windows Server 2012」、「Windows Server 2008 R2」、「Windows Server 2008」、「Windows Server 2003 R2」和「Windows Server 2003」等名詞係指下列作業系統。此外，「Windows」用來泛指所有版本。

- ❑ Microsoft® Windows® 10 作業系統
- ❑ Microsoft® Windows® 8.1 作業系統
- ❑ Microsoft® Windows® 8 作業系統
- ❑ Microsoft® Windows® 7 作業系統
- ❑ Microsoft® Windows Vista® 作業系統
- ❑ Microsoft® Windows® XP 作業系統
- ❑ Microsoft® Windows® XP Professional x64 Edition 作業系統
- ❑ Microsoft® Windows Server® 2016 作業系統
- ❑ Microsoft® Windows Server® 2012 R2 作業系統
- ❑ Microsoft® Windows Server® 2012 作業系統
- ❑ Microsoft® Windows Server® 2008 R2 作業系統
- ❑ Microsoft® Windows Server® 2008 作業系統
- ❑ Microsoft® Windows Server® 2003 R2 作業系統
- ❑ Microsoft® Windows Server® 2003 作業系統

### Mac OS

本手冊中，Mac OS 用於指 macOS High Sierra、macOS Sierra、OS X El Capitan、OS X Yosemite、OS X Mavericks、OS X Mountain Lion、Mac OS X v10.7.x 和 Mac OS X v10.6.8。



# 重要說明

## 安全說明

請閱讀並遵循下述說明，以確保安全使用本印表機。請務必保留本手冊，以供未來參考之用。此外，請務必遵循印表機上標示的所有警告與說明。

- ❑ 您印表機上的某些符號用於確保安全並正確使用印表機。請瀏覽下列網站瞭解符號的意義。  
<http://support.epson.net/symbols>
- ❑ 僅可使用印表機隨附的電源連接線，請勿使用任何其他設備的連接線。以其他電源連接線使用本印表機，或將隨附的電源連接線用於其他設備時，將可能會導致火災或觸電。
- ❑ 請確定 AC 電源連接線符合當地相關的安全標準。
- ❑ 除非印表機的手冊內載有明確解說，否則切勿自行拆解、修改或嘗試維修電源連接線、插頭、印表機單元、掃描器單元或選購品。
- ❑ 請在發生以下狀況時拔下印表機的插頭，然後交由合格的維修人員維修：  
電源連接線或插頭損壞；液體滲入印表機；印表機摔落或外殼受損；印表機未正常運作，或效能出現明顯改變。請勿調整操作說明中未涵蓋的控制項目。
- ❑ 請將印表機放置在便於拔插插頭的牆上電源插座附近。
- ❑ 請勿將印表機放置或貯存在室外、靠近過多髒汙或灰塵、水、熱源之處，或是會受到衝擊、震動、高溫或潮濕的位置。
- ❑ 請小心不要將液體濺到印表機上，或是在雙手濕漉時處理印表機。
- ❑ 印表機應與心律調節器至少保持 22 公分以上的距離。本印表機的無線電波可能會對心律調節器產生不良的影響。
- ❑ 若 LCD 螢幕損壞，請洽詢您的經銷商。若雙手沾到液晶溶液，請使用肥皂水將雙手徹底洗淨。若眼睛沾到液晶溶液，請立即用水沖洗眼睛。若在徹底沖洗後仍感不適或出現視力問題，請立即就醫。
- ❑ 請避免在雷暴時使用電話。以免因閃電而遭電擊。
- ❑ 請勿在氣體洩漏處附近使用電話通報漏氣情況。

## 墨水安全說明

- ❑ 當您處理大容量墨水槽、大容量墨水槽護蓋以及開啟的墨水瓶或墨水瓶蓋時，請小心不要碰觸到墨水。
  - ❑ 若墨水沾到皮膚，請以肥皂及清水徹底洗淨。
  - ❑ 若墨水不慎濺入眼睛，請立即用水沖洗眼睛。若在徹底沖洗後仍感不適或出現視力問題，請立即就醫。
  - ❑ 若誤飲墨水，請立即就醫。
- ❑ 請勿拆解廢棄墨水收集盒，否則墨水可能接觸眼睛或皮膚。
- ❑ 請勿劇烈搖動墨水瓶或讓墨水瓶遭受強烈撞擊，因為這可能會導致墨水外漏。
- ❑ 請將墨水瓶、大容量墨水槽及廢棄墨水收集盒放在孩童無法取得之處。避免孩童誤飲墨水或接觸墨水瓶及瓶蓋。

---



## 印表機建議及警告

請閱讀並遵循下述說明，以避免印表機或您的財產損壞。請務必保留本手冊，以供未來參考之用。

### 印表機設定的建議及警告

- ❑ 請勿堵住或蓋住印表機內的通風孔與開口。
- ❑ 僅可使用印表機的標籤上標示的電源類型。
- ❑ 避免與定期開關的影印機或空調系統共用同一電路上的插座。
- ❑ 避免以牆壁開關或自動定時器控制電源插座。
- ❑ 請讓整套電腦系統遠離潛在的電磁干擾來源，如揚聲器或無線電話的底座。
- ❑ 電源線佈線時，應避免磨損、切割、擦傷、捲曲及扭結。請勿將物體壓在電源線上，亦不可踐踏或輾過電源線。尤應注意讓電源線筆直進出變壓器端點。
- ❑ 若搭配延長線使用印表機，請確定插入延長線之裝置的總安培額定值未超過電源線的安培額定值。此外，請確定插入牆壁電源插座之所有裝置的總安培額定值未超過牆壁電源插座的安培額定值。
- ❑ 若計劃在德國使用此印表機，大樓設備需以 10 或 16 安培斷路器保護，以便為印表機提供合適的短路保護與過電流保護。
- ❑ 使用連接線將印表機接至電腦或其他裝置時，請確定接頭的方向正確。每個接頭只有一個正確的方向。插錯方向可能會損壞使用連接線連接的該兩部裝置。
- ❑ 請將印表機放置在平坦、穩固且大於印表機底座的表面。若印表機傾斜，將不會正常運作。
- ❑ 請預留印表機上方的空間，以便完全豎起文件護蓋。
- ❑ 請在印表機前方預留足夠的空間，以便完全退紙。
- ❑ 請避開溫濕度變化快速的地點。此外，請讓印表機遠離陽光直射、強光或熱源。

### 印表機使用的建議及警告

- ❑ 請勿將物體插進印表機內的插槽。
- ❑ 請勿在列印時將手放在印表機內。
- ❑ 請勿碰觸印表機內部的白色排線及墨水導管。
- ❑ 請勿在印表機內或周圍使用含有可燃氣體的噴霧劑產品。以免引起火災。
- ❑ 請勿用手移動印字頭，否則會使印表機損壞。
- ❑ 關閉掃描器單元時，請注意不要夾到手指。
- ❑ 放置原稿時，請勿重壓工作平台。
- ❑ 一律使用  鍵關閉印表機。在  指示燈停止閃爍之前，請勿拔下印表機的插頭，或關閉插座處的電源。
- ❑ 若長時間不使用印表機，請務必從電源插座拔下電源連接線。

### 印表機存放或搬運的建議及警告

- ❑ 存放或搬運印表機時，請避免傾斜、直放或上下倒放印表機；否則墨水可能會外漏。

## 重要說明

- ❑ 搬運印表機之前，請確定印字頭位於初始 (最右方) 位置。

## 透過無線連線使用印表機的建議與警告

- ❑ 本印表機的無線電波可能會對電子醫療設備產生不良的影響，進而導致故障。在醫療院所中或靠近醫療設備使用印表機時，請依照醫療院所的授權人員指示，並遵循醫療設備上所張貼的警告與指示。
- ❑ 此印表機的無線電波會對自動門或火災警報器等自動控制裝置的操作造成不良影響，並可能導致故障而引發意外。在自動控制裝置附近使用印表機時，請遵循裝置上所張貼的所有警告和說明。

敬告使用者:

1. 本產品使用時，不致造成違反低功率電波輻射性電機管理辦法之控制、調整及開關之使用方法。
2. 本產品不得任意調整更改各項零件或對於發射之功率影響之作為，若有操作問題請與本公司人員聯繫；並由本公司負起監督及維修之責任。
3. 根據交通部低功率電波輻射性電機管理辦法規定:

### 第十二條

經型式認證合格之低功率射頻電機，非經許可，公司、商號或使用者均不得擅自變更頻率、加大功率或變更原設計之特性及功能。

### 第十四條

低功率射頻電機之使用不得影響飛航安全及干擾合法通信；經發現有干擾現象時，應立即停用，並改善至無干擾時方得繼續使用。前項合法通信，指依電信法規定作業之無線電通信。低功率射頻電機須忍受合法通信或工業、科學及醫療用電波輻射性電機設備之干擾。

## 使用觸控式螢幕的建議與警告

- ❑ LCD 螢幕可能會含有一些小亮點或暗點，因其特性之故，亮度有可能不平均。這些是正常現象，並非表示損壞。
- ❑ 僅可使用柔軟的乾布清潔。請勿使用液體或化學清潔劑。
- ❑ 若觸控式螢幕的外蓋受到重擊，可能會斷裂。若面板表面碎裂或破裂，請與經銷商聯絡，請勿碰觸或嘗試清除碎片。
- ❑ 請用手指輕按觸控式螢幕。請勿用力壓下或使用指甲操作。
- ❑ 請勿使用尖銳物品 (如原子筆、銳利的鉛筆等) 進行操作。
- ❑ 觸控式螢幕內部因溫度或濕度劇變而有冷凝現象時，可能會使效能變差。

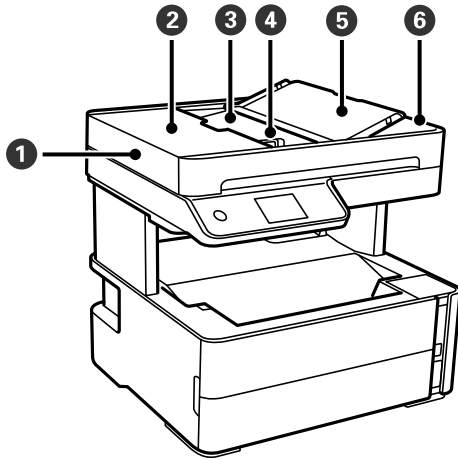
---

## 保護您的個人資訊

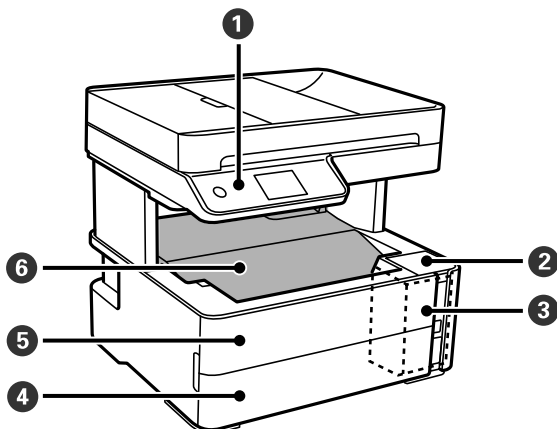
若您要將印表機交給別人或棄置印表機，請選取控制面板上的 [設定] > [回復至出廠預設值] > [清除所有資料與設定]，清除印表機記憶體內儲存的所有個人資訊。

# 印表機基本知識

## 零件名稱和功能



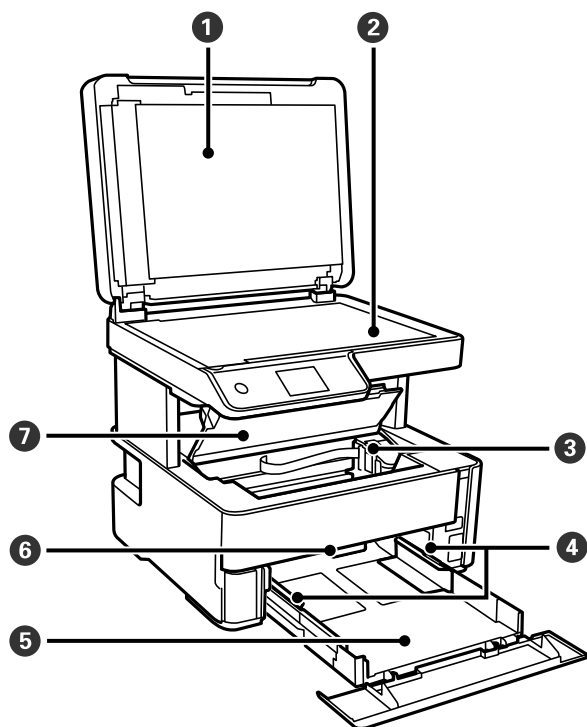
①	ADF (自動進紙器)	自動送入原稿。
②	ADF 護蓋	在清除 ADF 中卡住的原稿時打開。
③	ADF 進紙托盤	支撐放入的原稿。
④	ADF 紙張邊緣定位器	將原稿平直地送入印表機。滑動至原稿邊緣。
⑤	ADF 文件支撐	支撐原稿。
⑥	ADF 出紙托盤	支撐從 ADF 退出的原稿。



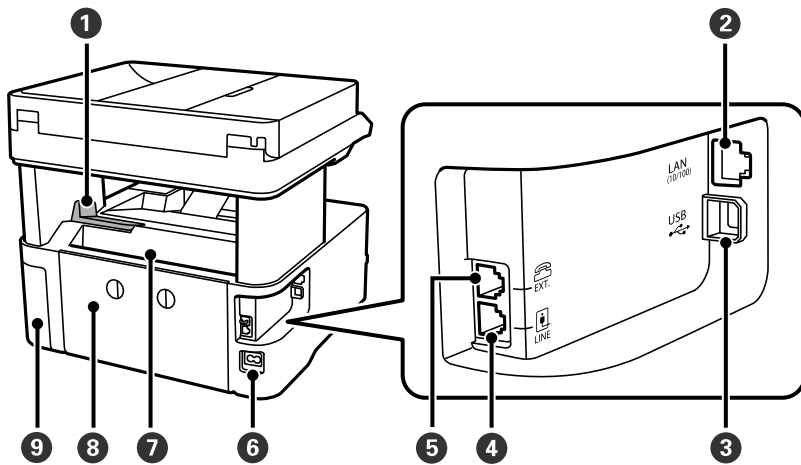
①	控制面板	指示印表機的狀態，並可讓您進行列印設定。
②	大容量墨水槽護蓋	打開以填充大容量墨水槽。
③	大容量墨水槽	包含墨水槽。

印表機基本知識

④	進紙匣護蓋	打開以將紙張放入紙匣。
⑤	前蓋	僅在清除夾紙時才需打開。
⑥	出紙托盤	支撐退出的紙張。



①	文件上蓋	掃描時阻擋外部光線。
②	掃描器玻璃	放置原稿。
③	印字頭	墨水會從下方的印字頭噴嘴噴出。
④	紙張邊緣定位器	將紙張平直地送入印表機。滑動至紙張邊緣。
⑤	進紙匣	放入紙張。
⑥	出紙位置切換桿	升高以輸出紙張至出紙托盤。降低以面向印表機前側輸出紙張。
⑦	印表機護蓋	僅在清除夾紙時才需打開。

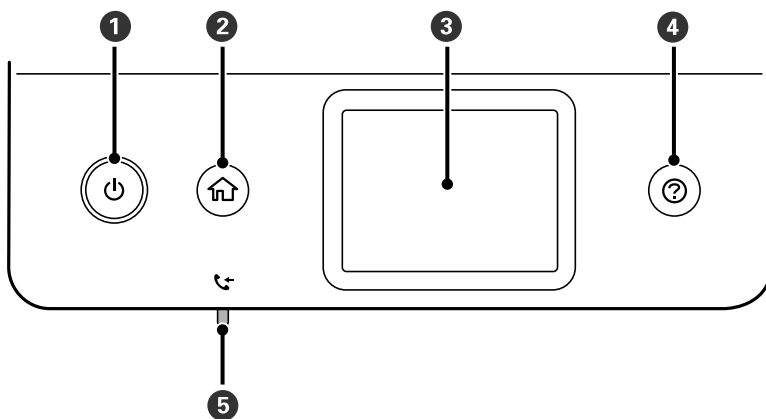


①	擋紙板	固定擋板以防止列印成品從出紙托盤掉落。
②	LAN 連接埠	連接 LAN 連接線。
③	USB 連接埠	使用 USB 連接線連接電腦。
④	LINE 連接埠	連接電話線。
⑤	EXT. 連接埠	用於連接外部電話裝置。
⑥	AC 插座	連接電源連接線。
⑦	後側進紙槽	放入紙張。
⑧	後方護蓋	僅在清除夾紙時才需取下。
⑨	廢棄墨水收集盒護蓋	替換廢棄墨水收集盒時請開啟。

相關資訊

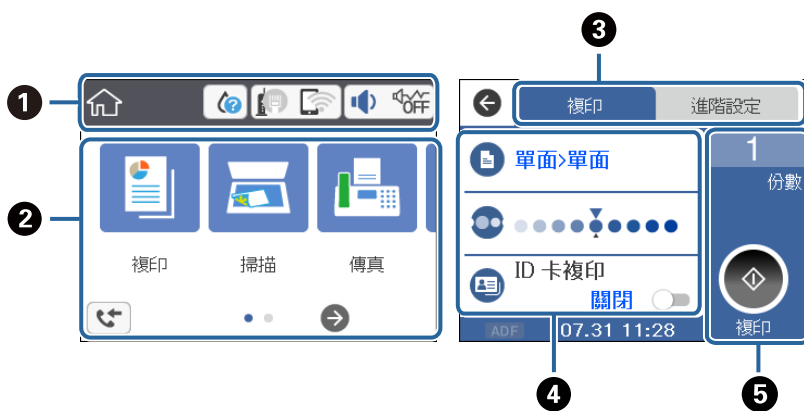
➔ 第14頁 “控制面板”

## 控制面板



❶	開啟或關閉印表機的電源。 電源指示燈號熄滅時，請拔下電源連接線。
❷	顯示主畫面。
❸	顯示功能表及訊息。
❹	您遇到問題時，顯示解決方案。
❺	在尚未讀取、列印或儲存的已接收文件儲存至印表機的記憶體時亮起。

## 基本畫面配置



❶	以圖示方式指示已針對印表機設定的項目。點選此圖示可查看目前的設定或存取各設定功能表。 此動作列只會顯示在主畫面中。
❷	顯示各功能表。
❸	切換索引標籤。
❹	指示設定項目。點選各項目可設定或變更設定。 灰色項目表示不可用。點選不可用項目可查看該項目不可用的原因。
❺	執行目前設定。可用功能因功能表而有所不同。 此動作列只會顯示在基本設定索引標籤中。

## LCD 螢幕上顯示的圖示

根據印表機的狀態，下列圖示會顯示在 LCD 螢幕上。

	表示耗材狀態。 選取此圖示可查看廢棄墨水收集盒的大約使用壽命。
--	------------------------------------

印表機基本知識

	<p>表示網路連線狀態。</p> <p>選取此圖示可查看並變更目前設定。此為下列功能表的捷徑。</p> <p>[設定] &gt; [一般設定] &gt; [網路設定] &gt; [Wi-Fi 設定]</p>
	<p>印表機未連線至有線網路 (乙太網路) 或未設定。</p>
	<p>印表機已連線至有線網路 (乙太網路)。</p>
	<p>印表機未連線至無線 (Wi-Fi) 網路。</p>
	<p>印表機正在搜尋 SSID、未設定 IP 位址或無線 (Wi-Fi) 網路存在問題。</p>
	<p>印表機已連線至無線 (Wi-Fi) 網路。</p> <p>格數表示連線的訊號強度。格數越多，表示連線越穩定。</p>
	<p>印表機未連線至處於 Wi-Fi Direct (Simple AP) 模式下的無線 (Wi-Fi) 網路。</p>
	<p>印表機已連線至處於 Wi-Fi Direct (Simple AP) 模式下的無線 (Wi-Fi) 網路。</p>
	<p>顯示 [裝置聲音設定] 畫面。您可設定 [靜音] 和 [靜音模式]。</p> <p>您也可以從此畫面存取 [音效設定] 功能表。此為下列功能表的捷徑。</p> <p>[設定] &gt; [一般設定] &gt; [基本設定] &gt; [音效設定]</p>
	<p>表示是否已為印表機設定 [靜音模式]。若啟用此功能，印表機在操作過程中所產生的噪音會降低，但列印速度也可能會減慢。不過，根據所選紙張種類和列印品質而定，噪音也可能不會降低。</p>
	<p>表示已為印表機設定 [靜音]。</p>
	<p>顯示 [傳真資料資訊] 畫面。</p>
	<p>指示存在其他資訊。選取此圖示可顯示訊息。</p>
	<p>指示項目存在問題。選取此圖示可檢查如何解決問題。</p>
	<p>指示存在尚未閱讀、列印或儲存的資料。顯示的數目表示資料項目數。</p>


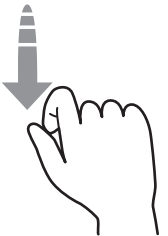
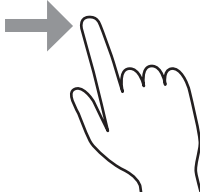
相關資訊

- ➔ 第66頁 “網路設定”
- ➔ 第64頁 “基本設定”

觸控式螢幕操作

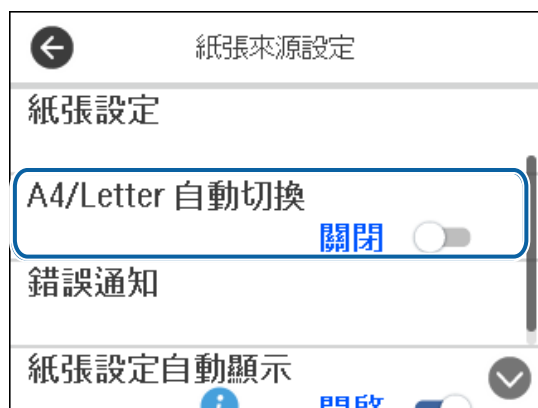
觸控式螢幕與下列操作相容。



點選		按下或選取項目或圖示。
撥動		快速捲動螢幕。
滑動		按住並四處移動項目。

## 基本操作

點選設定項目上的任何位置來開啟及關閉該項目。

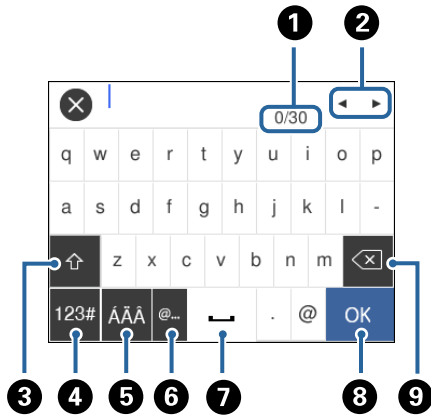


點選輸入欄位來輸入值、姓名等資訊。



## 輸入字元

當您在登錄聯絡人、進行網路設定等操作時，您可使用畫面上的螢幕小鍵盤輸入字元與符號。



附註：  
 可用的圖示根據設定項目而有不同。

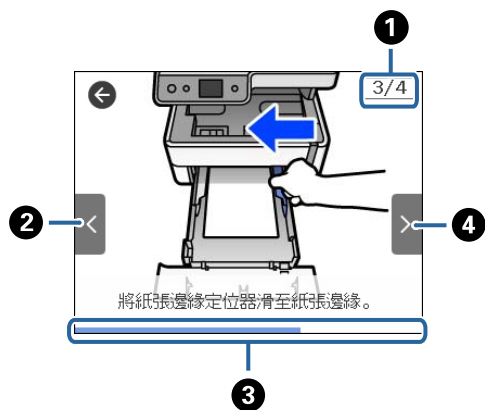
①	指示字元數。
②	將游標移至輸入位置。
③	切換大寫及小寫字母或數字和符號。
④	切換字元類型。您可以輸入英數字元與符號。
⑤	切換字元類型。您可以輸入英數字元與特殊字元，如變母音及重音。
⑥	透過直接選取此項目來輸入常用的電子郵件網域位址或 URL。
⑦	輸入空格。
⑧	輸入字元。
⑨	往左刪除字元。

## 檢視動畫

您可在 LCD 螢幕上檢視操作說明的動畫，如放入紙張或清除夾紙。

□ 按下 **?** 鍵：顯示說明畫面。點選 [怎麼辦]，然後選取您要檢視的項目。

- 點選操作畫面底部的 [怎麼辦]：顯示內容相關性動畫。



<p>❶</p>	<p>指示總步驟數以及目前的步驟編號。 在以上範例中，其總步驟數為 4，現在正在進行步驟 3。</p>
<p>❷</p>	<p>回到上一步驟。</p>
<p>❸</p>	<p>指示目前步驟的進度。進度列到達結尾時，動畫會重複。</p>
<p>❹</p>	<p>移至下一步驟。</p>

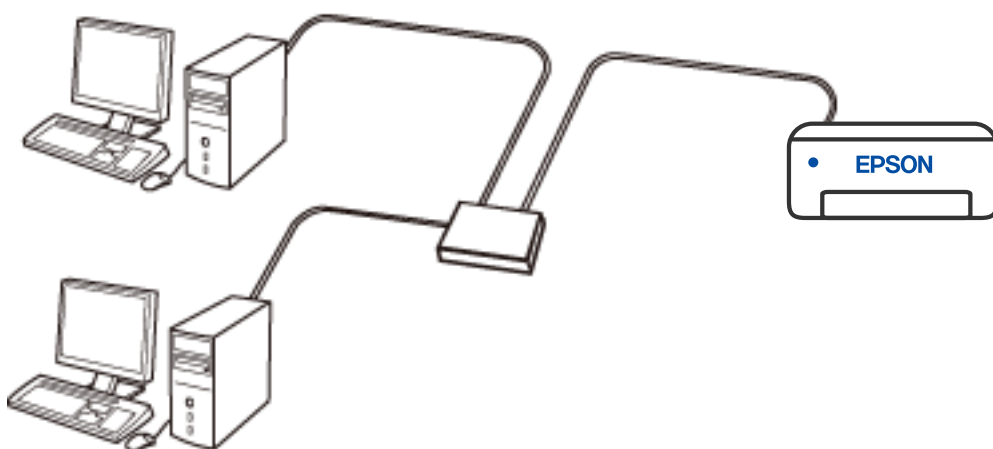
# 網路設定

## 網路連線類型

您可使用下列連線方式。

### 以太網連接

使用以太網連接線連接印表機至集線器。

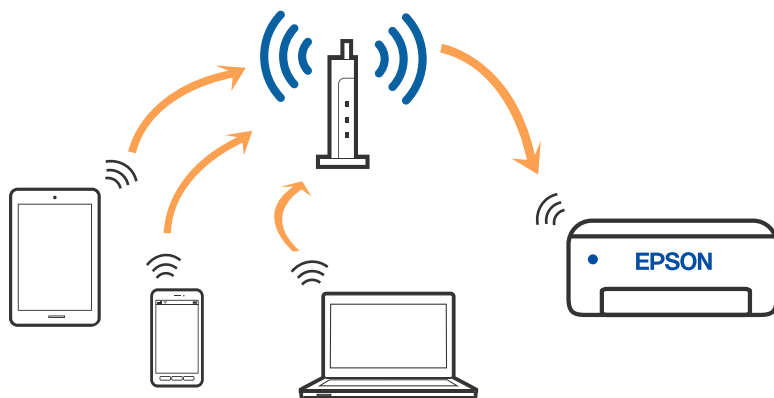


相關資訊

➔ [第35頁 “進行進階網路設定”](#)

### Wi-Fi 連線

連接印表機和電腦或智慧型裝置到無線路由器。這是家用或辦公室網路的典型連接方法，電腦藉由 Wi-Fi 透過無線路由器連接。

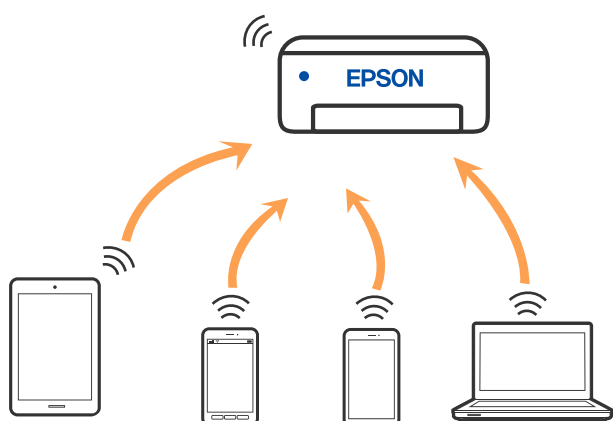


## 相關資訊

- ➔ 第21頁 “連線至電腦”
- ➔ 第22頁 “連線至智慧型裝置”
- ➔ 第31頁 “從印表機設定 Wi-Fi”

## Wi-Fi Direct (Simple AP) 連接

在不使用 Wi-Fi，或需要直接連接印表機和電腦或智慧型裝置的情況下，無論在家裡還是在辦公室裡，都可以使用這種連接方法。在此模式下，可以在不使用標準無線路由器的情況下，用印表機作為無線路由器連接多達四台裝置。不過，直接連接到印表機上的裝置無法透過印表機彼此通信。



印表機可同時透過 Wi-Fi 或乙太網，以及 Wi-Fi Direct (Simple AP) 連接方式連接。不過，如果您在 Wi-Fi 連接方式下啟動 Wi-Fi Direct (Simple AP) 方式的連接，Wi-Fi 會暫時斷開。

## 相關資訊

- ➔ 第34頁 “進行 Wi-Fi Direct (Simple AP) 連線設定”

---

## 連線至電腦

我們建議使用安裝程式將印表機連線至電腦。您可以透過下列方法之一，執行安裝程式。

- 從網站設定  
存取以下網站，然後輸入產品名稱。前往 [設定]，然後開始設定。  
<http://epson.sn>
- 使用軟體光碟片執行設定 (僅限配有軟體光碟片的型號，以及配有光碟機的 Windows 電腦使用者)。  
將隨印表機提供的軟體光碟片插入電腦，然後依照畫面上的指示操作。

## 選取連線方法

依照畫面上的指示，直到顯示下列畫面，然後選取將印表機連線至電腦的連線方法。

選取連線類型，然後按下 [下一步]。



依照畫面上的指示操作。

## 連線至智慧型裝置

### 透過無線路由器連接至智慧型裝置

當您將印表機和智慧型裝置連接到同一個 Wi-Fi 網路 (SSID) 時，可從智慧型裝置使用印表機。若要從智慧型裝置使用印表機，請從以下網站進行設定。使用您想連線至印表機的智慧型裝置訪問以下網站。

<http://epson.sn> > [設定]

附註：

如果您想要同時連線電腦和智慧型裝置到印表機，我們建議先使用安裝程式從電腦上進行連接。

### 使用 Wi-Fi Direct 連接到 iPhone、iPad 或 iPod touch



此方法可不透過無線路由器，將印表機直接連接到 iPhone、iPad 或 iPod touch。使用此功能需要下列條件。如果環境不符合這些條件，可選取 [其他作業系統裝置] 進行連接。有關連接的詳細說明，請參考以下相關資訊連結。

- iOS 11 或更新版本
- 使用標準相機應用程式掃描 QR 碼
- Epson iPrint 版本 7.0 或更新版本

Epson iPrint 用於從智慧型裝置進行列印。提前在智慧型裝置上安裝 Epson iPrint。

附註：

僅需對印表機及要連接的智慧型裝置進行一次這些設定。除非已停用 Wi-Fi Direct 或恢復網路設定為預設值，否則無需再次進行這些設定。

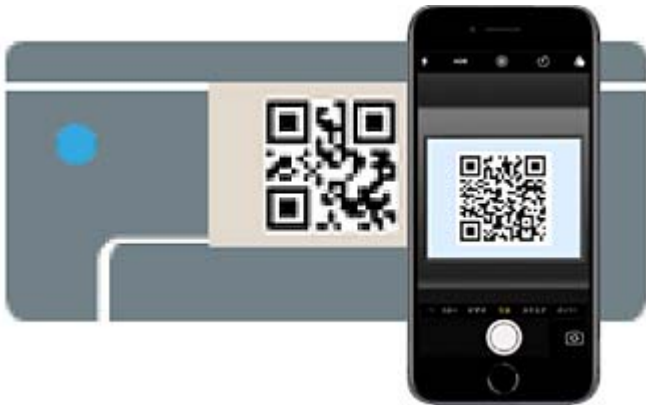
1. 在主畫面點選  | 。
2. 點選 [Wi-Fi Direct]。
3. 點選 [開始設定]。
4. 點選 [iOS]。



輸入顯示在印表機控制面板上的 QR 碼。

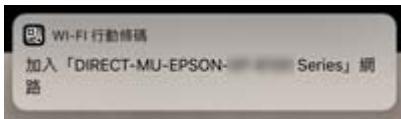


5. 在 iPhone、iPad 或 iPod touch 上，開啟標準相機應用，然後在 PHOTO 模式中掃描顯示於印表機控制面板上的 QR 碼。



使用 iOS 11 或更新版本上的相機應用。使用 iOS 10 或更新版本上的相機應用無法連接至印表機。此外，使用掃描 QR 碼的應用也無法連接。若無法連接，請捲動印表機控制面板上的畫面，然後選取 [其他作業系統裝置]。有關連接的詳細說明，請參考以下相關資訊連結。

6. 點選顯示在 iPhone、iPad 或 iPod touch 畫面上的通知。



7. 點選 [加入]。



8. 在印表機的控制面板上，選取 [下一步]。
9. 在 iPhone、iPad 或 iPod touch 上，啟動 Epson 列印應用程式。  
Epson 列印應用程式範例



Epson iPrint



Epson Creative Print

10. 在 Epson 列印應用程式畫面上，點選 [未選擇印表機。]。



11. 選取您想連接的印表機。



請查看顯示於印表機控制面板上的資訊以選取印表機。



12. 在印表機的控制面板上，選取 [完成]。

對於以前已連接至印表機的智慧型裝置，請在智慧型裝置 Wi-Fi 畫面上選取網路名稱 (SSID) 以再次連接它們。

#### 相關資訊

- ➔ 第27頁 “使用 Wi-Fi Direct 連接至除 iOS 和 Android 以外的裝置”
- ➔ 第109頁 “從智慧型裝置進行列印”

## 使用 Wi-Fi Direct 連接至 Android 裝置

此方法可不透過無線路由器，將印表機直接連接到 Android 裝置。使用此功能需要下列條件。

- Android 4.4 或更新版本
- Epson iPrint 版本 7.0 或更新版本

Epson iPrint 用於從智慧型裝置進行列印。提前在智慧型裝置上安裝 Epson iPrint。

附註：

僅需對印表機及要連接的智慧型裝置進行一次這些設定。除非已停用 Wi-Fi Direct 或恢復網路設定為預設值，否則無需再次進行這些設定。

1. 在主畫面點選  | 。
2. 點選 [Wi-Fi Direct]。
3. 點選 [開始設定]。
4. 點選 [Android]。



5. 在智慧型裝置上，開啟 Epson iPrint。



6. 在 Epson iPrint 畫面上，點選 [未選擇印表機。]。
7. 選取您想連接的印表機。



請查看顯示於印表機控制面板上的資訊以選取印表機。



附註：

視乎 Android 裝置，印表機可能不顯示。如果印表機未顯示，請選取 [其他作業系統裝置] 進行連接。請參考以下相關資訊連結瞭解如何連接。

8. 當顯示裝置連接批准畫面時，選取 [核准]。
9. 當顯示裝置登錄確認畫面時，選取是否登錄已批准的裝置至印表機。
10. 在印表機的控制面板上，選取 [完成]。

對於以前已連接至印表機的智慧型裝置，請在智慧型裝置 Wi-Fi 畫面上選取網路名稱 (SSID) 以再次連接它們。

#### 相關資訊



- ➔ [第27頁 “使用 Wi-Fi Direct 連接至除 iOS 和 Android 以外的裝置”](#)
- ➔ [第109頁 “從智慧型裝置進行列印”](#)

## 使用 Wi-Fi Direct 連接至除 iOS 和 Android 以外的裝置

此方法可不透過無線路由器，將印表機直接連接到智慧型裝置。

附註：

僅需對印表機及要連接的智慧型裝置進行一次這些設定。除非已停用 Wi-Fi Direct 或恢復網路設定為預設值，否則無需再次進行這些設定。

1. 在主畫面點選  | 。
2. 點選 [Wi-Fi Direct]。
3. 點選 [開始設定]。

4. 點選 [其他作業系統裝置]。



印表機 Wi-Fi Direct 的 網路名稱 (SSID) 和 密碼 隨即顯示。

5. 在智慧型裝置的 Wi-Fi 畫面上，選取印表機控制面板上顯示的 SSID，然後輸入密碼。



6. 在印表機的控制面板上，選取 [下一步]。

- 在智慧型裝置上，啟動 Epson 列印應用程式。

Epson 列印應用程式範例



Epson iPrint



Epson Creative  
Print

- 在 Epson 列印應用程式畫面上，點選 [未選擇印表機。]。
- 選取您想連接的印表機。



請查看顯示於印表機控制面板上的資訊以選取印表機。



- 在印表機的控制面板上，選取 [完成]。

對於以前已連接至印表機的智慧型裝置，請在智慧型裝置 Wi-Fi 畫面上選取網路名稱 (SSID) 以再次連接它們。

## 相關資訊

➔ [第109頁 “從智慧型裝置進行列印”](#)

---

## 從印表機設定 Wi-Fi

您可以透過幾種方式從印表機控制面板執行網路設定。選擇與您所使用環境及條件相符的連線方式。

如果您知道無線路由器的資訊，如 SSID 與密碼，可以手動設定。

如果無線路由器支援 WPS，您也可以透過按鍵設定進行設定。

將印表機連線至網路後，連接您希望使用的裝置 (電腦、智慧型裝置、平板電腦等) 至印表機。

進行進階網路設定，以使用靜態 IP 位址。

## 相關資訊

➔ [第31頁 “透過輸入 SSID 和密碼進行 Wi-Fi 設定”](#)

➔ [第32頁 “透過按鍵設定 \(WPS\) 進行 Wi-Fi 設定”](#)

➔ [第33頁 “透過 PIN 碼設置 \(WPS\) 進行 Wi-Fi 設定”](#)

➔ [第34頁 “進行 Wi-Fi Direct \(Simple AP\) 連線設定”](#)

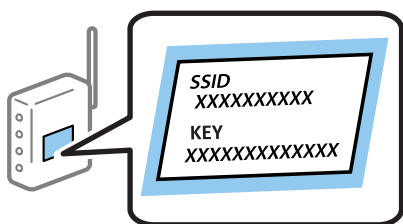
➔ [第35頁 “進行進階網路設定”](#)



## 透過輸入 SSID 和密碼進行 Wi-Fi 設定

您可以從印表機控制面板輸入連接至無線路由器所需的必要資訊而設定 Wi-Fi 網路。若要使用此方法設定，需要無線路由器的 SSID 和密碼。

附註：

如果在默認設置下使用無線路由器，則 SSID 和密碼在標籤上。如果您不知道 SSID 和密碼，請參閱無線路由器附帶的文件。



1. 在主畫面點選  | 。
2. 選取 [Wi-Fi (建議)]。  
如果印表機已經透過乙太網路連線，請選取 [路由器]。
3. 點選 [開始設定]。  
若已設定網路連線，會顯示連線詳細資訊。點選 [變更設定] 以變更設定。  
如果印表機已經透過乙太網路連線，請點選 [變更至 Wi-Fi 連線。]，然後在檢查訊息之後選取 [是]。
4. 選取 [Wi-Fi 設定精靈]。

## 網路設定

5. 為無線路由器選取 SSID。

附註：

- 如果您想要連接的 SSID 在印表機的控制面板上沒有顯示，請點選 [重新搜尋]，以更新清單。如果仍不顯示，請點選 [手動輸入]，然後直接輸入 SSID。
- 如果您不知道網路名稱 (SSID)，請檢查該資訊是否寫在無線路由器的標籤上。如果在預設值下使用無線路由器，則使用標籤上的 SSID。如果找不到任何資訊，請參閱無線路由器附帶的文件。

6. 點選 [輸入密碼]，然後輸入密碼。

附註：

- 密碼區分大小寫。
- 如果您不知道密碼，請檢查該資訊是否寫在無線路由器的標籤上。在標籤上，密碼可能書寫為「Network Key」、「Wireless Password」等。如果在預設值下使用無線路由器，則使用寫在標籤上的密碼。

7. 完成後，點選 [確定]。

8. 檢查設定，然後點選 [開始設定]。

9. 點選 [確定] 結束設定。

附註：

如果您無法連線，請放入 A4 大小的普通紙，然後選取 [列印檢查報告] 來列印連線報告。

10. 關閉 [網路連線設定] 畫面。



#### 相關資訊

- ➔ [第18頁 “輸入字元”](#)
- ➔ [第36頁 “檢查網路連線狀態”](#)
- ➔ [第196頁 “如果無法進行網路設定”](#)

## 透過按鍵設定 (WPS) 進行 Wi-Fi 設定

您可以藉由按下無線路由器上的按鈕自動建立 Wi-Fi 網路。如果滿足以下條件，您就能使用這套方法設定。

- 無線路由器與 WPS (Wi-Fi 保護設定) 相容。
- 目前的 Wi-Fi 連接是藉由按下無線路由器上的按鈕建立。

1. 在主畫面點選  | 。

2. 選取 [Wi-Fi (建議)]。

如果印表機已經透過乙太網路連線，請選取 [路由器]。

3. 點選 [開始設定]。

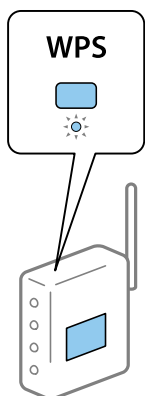
若已設定網路連線，會顯示連線詳細資訊。點選 [變更設定] 以變更設定。

如果印表機已經透過乙太網路連線，請點選 [變更至 Wi-Fi 連線。]，然後在檢查訊息之後選取 [是]。

4. 選取 [按鍵模式設定 (WPS)]。



5. 按住無線路由器上的 [WPS] 鍵，直到安全指示燈閃爍為止。



如果您不知道 [WPS] 按鈕的位置，或存取點上沒有任何按鈕，詳情請參見無線路由器提供的文件。

6. 在印表機上點選 [開始設定]。

7. 關閉畫面。

經過特定時間長度後，螢幕會自動關閉。

附註：

如果連線失敗，重新啟動無線路由器，將其移動到更靠近印表機的位置，然後再次嘗試。如果問題仍未解決，列印一份網路連線報告，並查看解決方案。

8. 關閉 [網路連線設定] 畫面。

#### 相關資訊

- ➔ [第36頁 “檢查網路連線狀態”](#)
- ➔ [第196頁 “如果無法進行網路設定”](#)

## 透過 PIN 碼設置 (WPS) 進行 Wi-Fi 設定

您可以透過使用 PIN 碼自動連接至無線路由器。如果無線路由器具有 WPS (Wi-Fi Protected Setup) 功能，您可以使用此方法進行設定。使用電腦輸入 PIN 代碼到無線路由器。

1. 在主畫面點選  | 。

2. 選取 [Wi-Fi (建議)]。

如果印表機已經透過乙太網路連線，請選取 [路由器]。

3. 點選 [開始設定]。

若已設定網路連線，會顯示連線詳細資訊。點選 [變更設定] 以變更設定。

如果印表機已經透過乙太網路連線，請點選 [變更至 Wi-Fi 連線。]，然後在檢查訊息之後選取 [是]。

4. 選取 [其他] > [PIN 碼設定 (WPS)]。

5. 在兩分鐘內，使用您的電腦將印表機控制面板顯示的 PIN 碼 (8 位數字) 輸入無線路由器。

附註：

有關輸入 PIN 碼的詳情，請參見無線路由器隨附的說明文件。

6. 點選印表機控制面板上的 [開始設定]。

7. 關閉畫面。

經過特定時間長度後，螢幕會自動關閉。

附註：

如果連線失敗，重新啟動無線路由器，將其移動到更靠近印表機的位置，然後再次嘗試。如果問題仍未解決，列印一份連線報告，並查看解決方案。

8. 關閉 [網路連線設定] 畫面。



#### 相關資訊

➔ [第36頁 “檢查網路連線狀態”](#)

➔ [第196頁 “如果無法進行網路設定”](#)

## 進行 Wi-Fi Direct (Simple AP) 連線設定

此方法可不透過無線路由器，將印表機直接連接到裝置。可將印表機作為無線路由器。

1. 在主畫面點選  | 。

2. 選取 [Wi-Fi Direct]。

3. 點選 [開始設定]。

如果您已進行 Wi-Fi Direct (Simple AP) 設定，會顯示詳細的連線資訊。前往步驟 5。

4. 點選 [開始設定]。

5. 檢查顯示在印表機控制面板上的 SSID 和密碼。

在電腦的網路連線畫面或智慧型裝置的 Wi-Fi 畫面上，選取印表機控制面板上顯示的待連線 SSID。

6. 將顯示在印表機控制面板上的密碼輸入電腦或智慧型裝置。

附註：

啟用 Wi-Fi Direct 後，除非您復原預設網路設定並停用 Wi-Fi Direct，否則它會一直處於啟用狀態。

7. 在連線建立後，點選印表機控制面板上的 [確定]。

8. 關閉 [網路連線設定] 畫面。

#### 相關資訊

➔ [第36頁 “檢查網路連線狀態”](#)

➔ [第196頁 “如果無法進行網路設定”](#)

## 進行進階網路設定

您可以變更網路裝置名稱、TCP/IP 設定、代理伺服器。在進行變更之前，先檢查您的網路環境。

1. 從主畫面選取 [設定]。
2. 選取 [一般設定] > [網路設定] > [進階]。
3. 為設定選取功能表項目，然後選取或指定設定值。

### 相關資訊

➔ [第35頁 “用於進階網路設定的設定項目”](#)

## 用於進階網路設定的設定項目

為設定選取功能表項目，然後選取或指定設定值。

### 裝置名稱

您可以輸入以下字元。

- 字元數限制：2 到 15 個 (必須至少輸入 2 個字元)
- 可用的字元：A 到 Z、a 到 z、0 到 9、-。
- 在上方不能用的字元：0 到 9、-。
- 在下方不能用的字元：-

### TCP/IP

#### 自動取得

在家裡使用無線路由器，或允許透過 DHCP 自動獲取 IP 位址時選取。

#### 手動

不想改變印表機的 IP 位址時選取。輸入 IP 位址、子網路遮罩 與 預設閘道 的位址，然後根據您的網路環境設定 DNS 伺服器。

當您選取 [自動] 作為 IP 位址指派設定時，可從 [手動] 或 [自動] 選取 DNS 伺服器設定。如果您無法自動取得 DNS 伺服器位址，請選取 [手動]，然後直接輸入主域 DNS 伺服器位址與從域 DNS 伺服器位址。

### Proxy 伺服器

#### 不使用

在家用網路環境下使用印表機時選取。

#### 使用

在自己的網路環境中使用代理伺服器，並想設置到印表機上時選取。輸入代理伺服器位址和連接埠號碼。

### IPv6 位址

#### 啟用

使用 IPv6 位址時選取它。

#### 停用

使用 IPv4 位址時選取它。

#### 連結速度和雙工

選取適當的乙太網路速度與雙工設定。若您選取除 自動 以外的設定，請確保該設定與您在集線器中使用的設定相對應。

- 自動
- 10BASE-T 半雙工
- 10BASE-T 全雙工
- 100BASE-TX 半雙工
- 100BASE-TX 全雙工

---

## 檢查網路連線狀態

您可透過下列方式檢查網路連線狀態。

### 網路圖示

您可使用印表機主畫面的網路圖示檢查網路連線狀態以及無線電波的強度。



#### 相關資訊

➔ [第15頁 “LCD 螢幕上顯示的圖示”](#)

## 從控制面板查看詳細網路資訊

當印表機連接至網路後，您也可以選取您想要查看的網路功能表，以查看其他與網路相關的資訊。

1. 從主畫面選取 [設定]。
2. 選取 [一般設定] > [網路設定] > [網路狀態]。
3. 若要查看資訊，請選取您希望查看的功能表。
  - 有線區域網路/Wi-Fi狀態  
顯示乙太網路或 Wi-Fi 連線的網路資訊 (裝置名稱、連線、訊號強度等)。
  - Wi-Fi Direct 狀態  
顯示 Wi-Fi Direct 是啟用還是停用，以及 SSID 連線的 Wi-Fi Direct、密碼等資訊。

- ❑ 電子郵件伺服器狀態  
顯示電子郵件伺服器的網路資訊。
- ❑ 狀態表  
列印網路狀態表。乙太網路、Wi-Fi、Wi-Fi Direct 等項目的資訊會列印在二頁或多頁紙上。

#### 相關資訊

➔ [第36頁](#) “從控制面板查看詳細網路資訊”

## 列印網路連線報告

您可以列印網路連線報告，以檢查印表機和無線路由器之間的連線狀態。

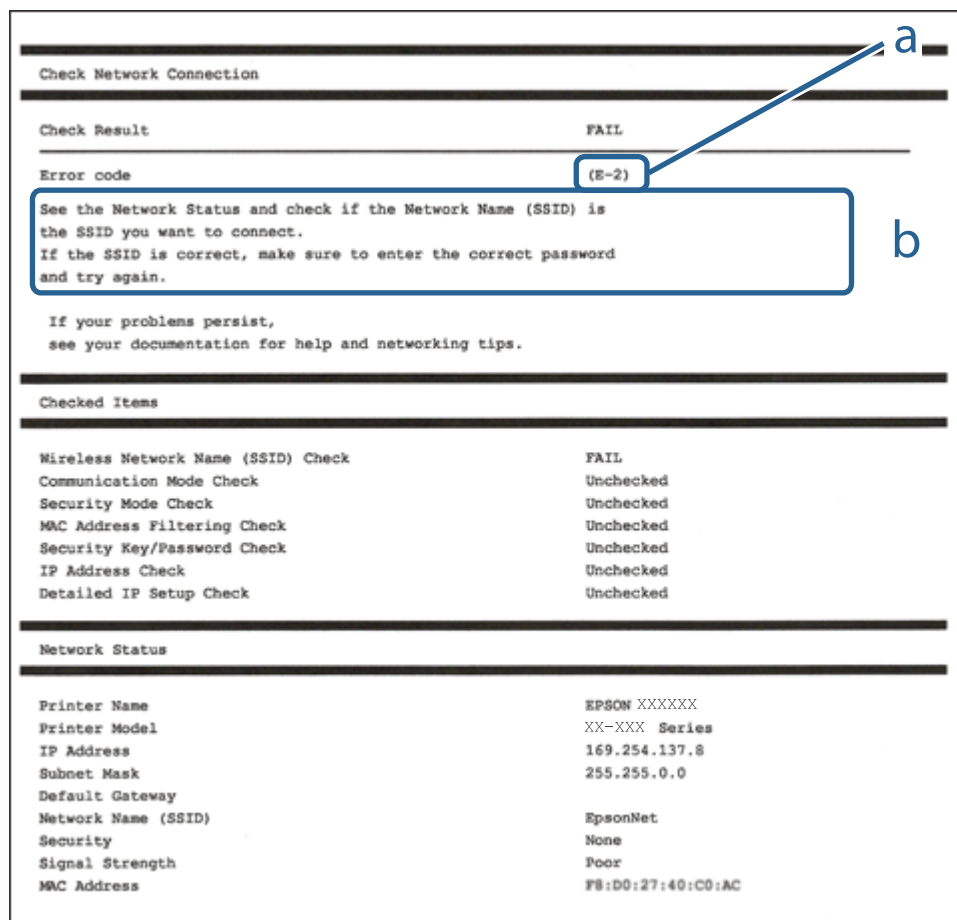
1. 裝入紙張。
2. 在主畫面點選 [設定]。
3. 點選 [報告] > [網路]。  
將開始連線檢查。
4. 點選 [列印檢查報告]。
5. 依照印表機畫面上的指示列印網路連線報告。  
如果出錯，檢查網路連線報告，然後按照列印出的解決方案操作。
6. 點選 [關閉]。

#### 相關資訊

➔ [第38頁](#) “網路連線報告上的訊息和解決方案”

## 網路連線報告上的訊息和解決方案

查看網路連線報告上的訊息和錯誤碼，然後按照解決方案來操作。



a. 錯誤碼

b. 在網路環境下的訊息

## 相關資訊

- ➔ 第39頁 “E-1”
- ➔ 第39頁 “E-2、E-3、E-7”
- ➔ 第39頁 “E-5”
- ➔ 第40頁 “E-6”
- ➔ 第40頁 “E-8”
- ➔ 第40頁 “E-9”
- ➔ 第41頁 “E-10”
- ➔ 第41頁 “E-11”
- ➔ 第41頁 “E-12”
- ➔ 第42頁 “E-13”
- ➔ 第42頁 “在網路環境下的訊息”

## E-1

## 解決方案：

- 請確定乙太網路線已牢固地連接至印表機、集線器或其他網路裝置。
- 請確定已開啟集線器或其他網路裝置。
- 如果想要透過 Wi-Fi 連線至印表機，請再次設定印表機的 Wi-Fi 功能，因為此功能已停用。

## E-2、E-3、E-7

## 解決方案：

- 請確定已開啟無線路由器。
- 請確認電腦或裝置已正確連線到無線路由器。
- 關閉無線路由器。大約 10 秒後再重新開啟無線路由器。
- 將印表機放在更靠近無線路由器的位置，並移除兩者之間的任何障礙物。
- 若您已手動輸入 SSID，請檢查 SSID 是否正確。透過網路連線報告的 [Network Status] 部分查看 SSID。
- 如果無線路由器有多個 SSID，請選取顯示的 SSID。如果 SSID 使用不相符的頻率，印表機便不會顯示。
- 如果使用按鍵模式設定建立網路連線，請確定無線路由器支援 WPS。如果無線路由器不支援 WPS，就無法使用按鍵模式設定。
- 請確定 SSID 只使用 ASCII 字元 (英數字元和符號)。印表機無法顯示包含非 ASCII 字元的 SSID。
- 連線到無線路由器之前，請先確定您知道 SSID 和密碼。如果使用的無線路由器採用預設設定，無線路由器上的標籤會顯示 SSID 及密碼。如果您不知道 SSID 及密碼，請聯絡設定無線路由器的人員，或參閱無線路由器隨附的說明文件。
- 如果您連線到網際網路共用智慧裝置產生的 SSID，請查看智慧裝置隨附說明文件中的 SSID 和密碼。
- 如果 Wi-Fi 連線突然中斷，請查看是否發生下列情況。如果發生下列任一情況，請從下列網站下載軟體並執行，以便重設網路。  
<http://epson.sn> > [設定]
  - 使用按鍵模式設定將另一台智慧裝置新增至網路。
  - Wi-Fi 網路已使用按鍵模式設定以外的任何方法進行設定。

## 相關資訊

- ➔ 第21頁 “連線至電腦”
- ➔ 第31頁 “從印表機設定 Wi-Fi”

## E-5

## 解決方案：

請確定無線路由器的安全性類型設為以下其中一種：若不是，請變更無線路由器的安全性類型，然後重設印表機的網路設定。

- WEP-64 位元 (40 位元)
- WEP-128 位元 (104 位元)

- WPA PSK (TKIP/AES)\*
- WPA2 PSK (TKIP/AES)\*
- WPA (TKIP/AES)
- WPA2 (TKIP/AES)

\* WPA PSK 亦稱為 WPA Personal。WPA2 PSK 亦稱為 WPA2 Personal。

## E-6

解決方案：

- 檢查是否已停用 MAC 位址篩選。若已啟用，請登錄印表機的 MAC 位址，以免被篩除。如需詳細資訊，請參閱無線路由器隨附的說明文件。您可從網路連線報告上的 [Network Status] 部分查看印表機的 MAC 位址。
- 如果無線路由器使用含 WEP 安全性的共用驗證，請確定驗證金鑰和索引正確無誤。
- 如果無線路由器的可連線裝置數量比您想連線的網路裝置數量還少，請更改無線路由器設定，以增加可連線裝置的數量。請參閱無線路由器隨附的說明文件更改設定。

相關資訊

➔ [第35頁 “用於進階網路設定的設定項目”](#)

## E-8

解決方案：

- 印表機的取得 IP 位址設定設為 自動 時，請啟用無線路由器上的 DHCP。
- 若印表機的取得 IP 位址設定設為 [手動]，則您手動設定的 IP 位址會因為超出範圍而無效 (例如：0.0.0.0)。從印表機的控制面板或使用 Web Config 設定有效的 IP 位址。

相關資訊

➔ [第35頁 “用於進階網路設定的設定項目”](#)

## E-9

解決方案：

檢查以下事項。

- 裝置已開啟。
- 您可從要連線到印表機的裝置存取網際網路及相同網路上的其他電腦或網路裝置。

如果確認上述事項後仍無法連線印表機和網路裝置，請關閉無線路由器。大約 10 秒後再重新開啟無線路由器。接著前往下列網站下載安裝程式並執行，以便重設網路設定。

<http://epson.sn> > [設定]



相關資訊

➔ [第21頁 “連線至電腦”](#)

## E-10

解決方案：

檢查以下事項。

- 網路上的其他裝置已開啟。
- 若已將印表機的取得 IP 位址設為 [手動]，確認網路位址 (IP 位址、子網路遮罩及預設閘道) 正確無誤。

若上述資料不正確，請重設網路位址。您可從網路連線報告上的 [Network Status] 部分查看 IP 位址、子網路遮罩及預設閘道。

如果已啟用 DHCP，請將印表機的取得 IP 位址設定變更成 自動。如果想手動設定 IP 位址，請從網路連線報告上的 [Network Status] 部分查看印表機的 IP 位址，然後選取網路設定畫面中的 [手動]。將子網路遮罩設為 [255.255.255.0]。

如果仍無法連線印表機和網路裝置，請關閉無線路由器。大約 10 秒後再重新開啟無線路由器。

相關資訊

➔ [第35頁 “用於進階網路設定的設定項目”](#)

## E-11

解決方案：

檢查以下事項。

- 如果將印表機的 TCP/IP 設定設為 [手動]，則預設閘道位址便正確無誤。
- 設為預設閘道的裝置已開啟。

設定正確的預設閘道位址。您可從網路連線報告上的 [Network Status] 部分查看預設閘道位址。

相關資訊

➔ [第35頁 “用於進階網路設定的設定項目”](#)

## E-12

解決方案：

檢查以下事項。

- 網路上的其他裝置已開啟。
- 若為手動輸入網路位址，確認網路位址 (IP 位址、子網路遮罩及預設閘道) 正確無誤。
- 其他裝置的網路位址 (子網路遮罩與預設閘道) 均相同。
- IP 位址未與其他裝置衝突。

如果確認上述事項後仍無法連線印表機和網路裝置，請嘗試下列方法。

## 網路設定

- ❑ 關閉無線路由器。大約 10 秒後再重新開啟無線路由器。
- ❑ 使用安裝程式再次設定網路。您可以透過下列網站執行。  
<http://epson.sn> > [設定]
- ❑ 您可在使用 WEP 安全性類型的無線路由器上登錄數組密碼。若登錄數組密碼，請檢查印表機上是否設定第一組登錄的密碼。

## 相關資訊

- ➔ 第35頁 “用於進階網路設定的設定項目”
- ➔ 第21頁 “連線至電腦”

## E-13

## 解決方案：

檢查以下事項。

- ❑ 如無線路由器、集線器及路由器等網路裝置皆已開啟。
- ❑ 網路裝置的 TCP/IP 設定並未手動進行設定。(如果印表機的 TCP/IP 設定設為自動，同時手動執行其他網路裝置的 TCP/IP 設定，則印表機網路可能與其他裝置網路不同。)

若在檢查上述事項後仍無效，請嘗試以下步驟。

- ❑ 關閉無線路由器。大約 10 秒後再重新開啟無線路由器。
- ❑ 使用安裝程式，對印表機同一網路上的電腦進行網路設定。您可以透過下列網站執行。  
<http://epson.sn> > [設定]
- ❑ 您可在使用 WEP 安全性類型的無線路由器上登錄數組密碼。若登錄數組密碼，請檢查印表機上是否設定第一組登錄的密碼。

## 相關資訊

- ➔ 第35頁 “用於進階網路設定的設定項目”
- ➔ 第21頁 “連線至電腦”

## 在網路環境下的訊息

訊息	解決方法
*Multiple network names (SSID) that match your entered network name (SSID) have been detected. Confirm network name (SSID).	多個無線路由器可能設定了同樣的 SSID。檢查無線路由器的設定，並變更 SSID。
The Wi-Fi environment needs to be improved. Turn the wireless router off and then turn it on. If the connection does not improve, see the documentation for the wireless router.	在將印表機移動到靠近無線路由器處，將中間的任何障礙物移開後，關閉無線路由器。等候約 10 秒鐘，然後開啟電源。如果仍不能連接，請查閱隨無線路由器提供的文件。

訊息	解決方法
*No more devices can be connected. Disconnect one of the connected devices if you want to add another one.	可同時連接的電腦和智慧型裝置均全部以 Wi-Fi Direct (Simple AP) 連線連接。若要增加另一台電腦或智慧型裝置，首先必須使一台已經連接的裝置斷開連接或將其連接到其他網路。  您可檢查網路狀態頁或印表機控制面板來確認能夠同時連接的無線裝置的數量和已連接的裝置數量。
環境中存在與 Wi-Fi Direct 相同的 SSID。 如果您的智慧型裝置無法連線至印表機，請變更 Wi-Fi Direct SSID。	在印表機控制面板上，前往 Wi-Fi Direct 設定畫面，並選取要變更設定的功能表。您可變更 DIRECT-XX- 之後的網路名稱。輸入 32 個以內的字元。

## 更換或新增新無線路由器

如果 SSID 因更換無線路由器而改變，或新增無線路由器並建立到新網路環境，請重設 Wi-Fi 設定。

### 相關資訊

➔ [第43頁 “變更與電腦的連線方法”](#)

---

## 變更與電腦的連線方法

透過不同的連線方法使用安裝程式和重新設定。

### 從網站設定

存取以下網站，然後輸入產品名稱。前往 [設定]，然後開始設定。

<http://epson.sn>

### 使用軟體光碟片執行設定 (僅限配有軟體光碟片的型號，以及配有光碟機的 Windows 電腦使用者)。

將隨印表機提供的軟體光碟片插入電腦，然後依照畫面上的指示操作。

### 選取變更連線方法

依照畫面上的指示操作，直至顯示以下畫面內容。

在 安裝軟體 畫面選取 [重新設定印表機連線]。(適用於新的網路路由器或將 USB 變更為網路等情況)，然後按下 [下一步]。



## 從控制面板將網路連線變更為乙太網路

請遵循以下步驟，從控制面板將網路連線從 Wi-Fi 變更為乙太網路。

1. 從主畫面選取 [設定]。
2. 選取 [一般設定] > [網路設定] > [有線區域網路設定]。
3. 點選 [開始設定]。
4. 檢查訊息，然後關閉畫面。  
經過特定時間長度後，螢幕會自動關閉。
5. 使用乙太網路纜線將印表機連接至路由器。

## 變更 Wi-Fi Direct (Simple AP) 設定

在啟用 Wi-Fi Direct (Simple AP) 連線後，您可從  > [Wi-Fi Direct] > [開始設定] > [變更] 變更設定，然後下列功能表項目隨即顯示。

### 變更網路名稱 (SSID)

變更用於連接至印表機的 Wi-Fi Direct (Simple AP) 網路名稱 (SSID) 為您的任意名稱。您可用顯示在控制面板軟體鍵盤上的 ASCII 字元設定網路名稱 (SSID)。

在變更網路名稱 (SSID) 時，所有連接的裝置將斷開連接。如果您要重新連接裝置，請使用新網路名稱 (SSID)。

### 變更密碼

變更用於連接至印表機的 Wi-Fi Direct (Simple AP) 密碼為您的任意值。您可用顯示在控制面板軟體鍵盤上的 ASCII 字元設定密碼。

在變更密碼時，所有連接的裝置將斷開連接。如果您要重新連接裝置，請使用新密碼。

### 停用 Wi-Fi Direct (Simple AP)

停用印表機的 Wi-Fi Direct (Simple AP) 設定。將其停用後，以 Wi-Fi Direct (Simple AP) 連線連接至印表機的所有裝置將斷開連接。

### 恢復 Wi-Fi Direct (Simple AP) 設定

將所有 Wi-Fi Direct (Simple AP) 設定恢復為其預設值。

儲存至印表機的智慧型裝置的 Wi-Fi Direct (Simple AP) 連線資訊被刪除。

附註：


您也可從 Web Config 上的 [網路] 索引標籤 > [Wi-Fi Direct] 進行下列設定。


- 啟用或停用 Wi-Fi Direct (Simple AP)
- 變更網路名稱 (SSID)
- 變更密碼
- 恢復 Wi-Fi Direct (Simple AP) 設定

---

## 從控制面板禁用 Wi-Fi

在 Wi-Fi 被禁用後，Wi-Fi 連線將被斷開。

1. 在主畫面點選 。
2. 選取 [Wi-Fi (建議)]。  
會顯示網路狀態。
3. 點選 [變更設定]。
4. 選取 [其他] > [停用 Wi-Fi]。
5. 檢查訊息，然後開始設定。
6. 顯示完成訊息時，請關閉畫面。  
在經過特定時間長度後，畫面會自動關閉。
7. 關閉 網路連線設定 畫面。

8. 按下  鍵。

---

## 從控制台上斷開 Wi-Fi Direct (Simple AP) 連線

附註：

在 Wi-Fi Direct (Simple AP) 連線被禁用後，所有以 Wi-Fi Direct (Simple AP) 連線方式連線到印表機的電腦和智慧型裝置將斷開連線。如果您想斷開特定裝置的連線，請從裝置而非印表機斷開連線。

1. 在主畫面點選 。
2. 選取 [Wi-Fi Direct]。  
會顯示 Wi-Fi Direct 資訊。
3. 點選 [變更設定]。
4. 選取 [刪除 Wi-Fi Direct]。
5. 點選 [停用設定]。
6. 顯示完成訊息時，請關閉畫面。  
在經過特定時間長度後，畫面會自動關閉。
7. 關閉 [網路連線設定] 畫面。

---

## 從控制面板還原網路設定

您可以將所有的網路設定還原至預設值。

1. 從主畫面選取 [設定]。
2. 選取 [回復至出廠預設值] > [網路設定]。
3. 檢查訊息，然後選取 [是]。
4. 顯示完成訊息時，請關閉畫面。  
在經過特定時間長度後，畫面會自動關閉。

# 準備印表機

## 放入紙張

### 可用的紙張與容量

附註：  
顯示的紙張尺寸隨驅動程式而不同。

### 原廠 Epson 紙張

Epson 建議使用原廠 Epson 紙張，以確保高品質的輸出。

附註：

- 可用的紙張視地區而定。如需當地可用紙張的最新資訊，請洽詢 Epson 支援服務。
- 以自訂大小在原廠 Epson 紙張上列印時，僅能使用 [標準] 或 [一般] 列印品質設定。雖然某些印表機驅動程式允許您選取更高的列印品質，但仍會使用 [標準] 或 [一般] 印出列印成品。

適合列印文件的紙張



紙張名稱	大小	裝入容量 (張數)		雙面列印
		進紙匣	後方進紙槽	
Epson Bright White Ink Jet Paper	A4	200	1	✓

適合列印文件的紙張和相片



紙張名稱	大小	裝入容量 (張數)		雙面列印
		進紙匣	後方進紙槽	
Epson Photo Quality Ink Jet Paper	A4	100	1	—
Epson Matte Paper-Heavyweight	A4	20	1	—
Epson Double-Sided Matte Paper	A4	1	1	—

相關資訊

➔ [第12頁 “零件名稱和功能”](#)

## 市售紙張

## 普通紙

紙張名稱	大小	裝入容量 (張數)		雙面列印
		進紙匣	後方進紙槽	
普通紙	Letter、A4	250	1	✓
影印紙	B5、16K (195×270 毫米)	250	1	✓
信頭紙*1	A5、A6、B6	250	1	-
高品質普通紙	Legal、Indian-Legal、8.5×13 英吋	1	1	-
	使用者定義 (毫米)*2 89×127 至 215.9×1200	1	1	-
	使用者定義 (毫米)*2 54×86 至 215.9×1200	-	1	-
	使用者定義 (毫米)*2 182×257 至 215.9×297	1	1	✓

\*1 標題內預列印寄件人姓名或企業名稱等資訊的紙張。紙張頂部必須有 3 毫米或以上的邊界。雙面列印不適用於信頭紙張。

\*2 只能從電腦列印。

## 厚紙

紙張名稱	大小	裝入容量 (張數)		雙面列印
		進紙匣	後方進紙槽	
厚紙	Letter、A4、B5、A5、A6、Legal	-	1	-
(91 到 256 g/m <sup>2</sup> )	使用者定義 (毫米)* 89×127 至 215.9×1200	-	1	-

\* 只能從電腦列印。

## 信封

紙張名稱	大小	裝入容量 (信封數)		雙面列印
		進紙匣	後方進紙槽	
信封	信封 #10、信封 DL、信封 C6	10	1	—

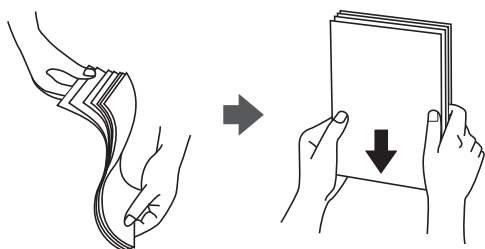


相關資訊

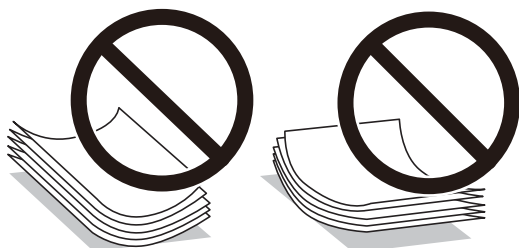
➔ [第12頁](#) “零件名稱和功能”

### 紙張處理注意事項

- ❑ 請閱讀紙張隨附的說明文件。
- ❑ 若要在使用原廠 Epson 紙張時取得高品質的列印成品，請在紙張隨附說明頁所指定的環境中使用紙張。
- ❑ 請在放入前攤鬆紙張，然後將邊緣對齊。請勿攤鬆或捲曲相片紙。以免損傷可列印的那面。



- ❑ 若紙張捲曲，請在放入前將紙張壓平或往反方向稍微捲曲。用捲曲的紙張列印可能會造成夾紙，並在輸出成品上出現髒汙。



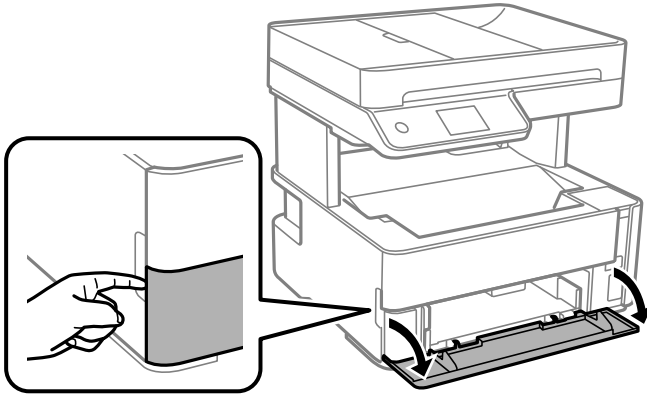
- ❑ 請勿使用捲曲、撕裂、切割、摺疊、潮濕、太厚、太薄或貼有貼紙的紙張。若使用有前述情況的紙張，將會造成夾紙，並在輸出成品上出現皺摺。
- ❑ 請確定使用長紋紙。若您不確定使用的是哪一種紙張，請查看紙張包裝或聯絡製造商，以確認紙張規格。

相關資訊

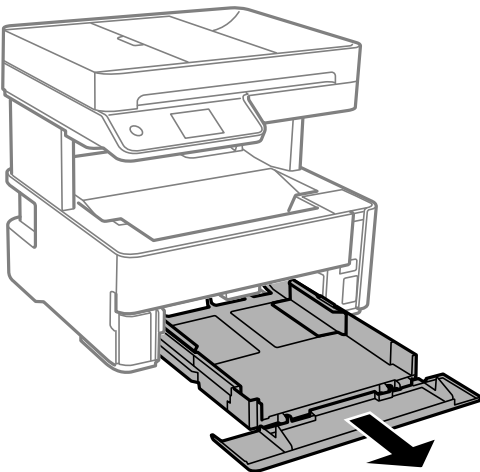
➔ [第217頁](#) “印表機規格”

## 將紙張放入進紙匣

1. 打開紙匣直到聽到喀嚓聲為止。



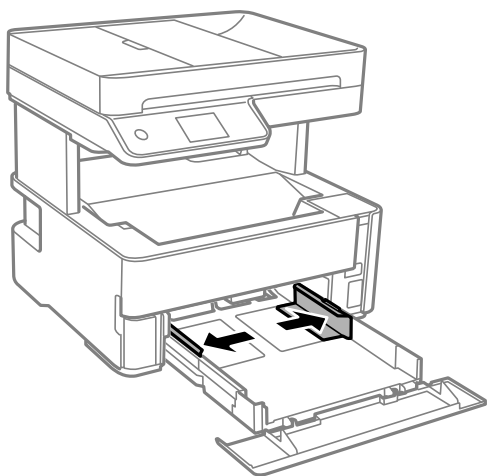
2. 確認印表機沒有運作，然後拉出進紙匣。



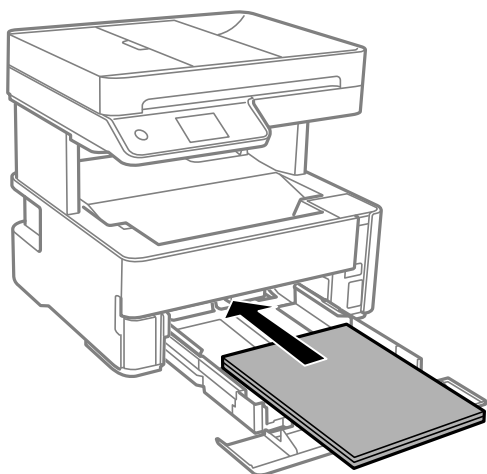
**重要事項：**

進紙匣 無法取出。

3. 將紙張邊緣定位器移至最大位置。



4. 將紙張的可列印面朝下，接著放入紙張，直到紙張接觸到進紙匣的後端為止。

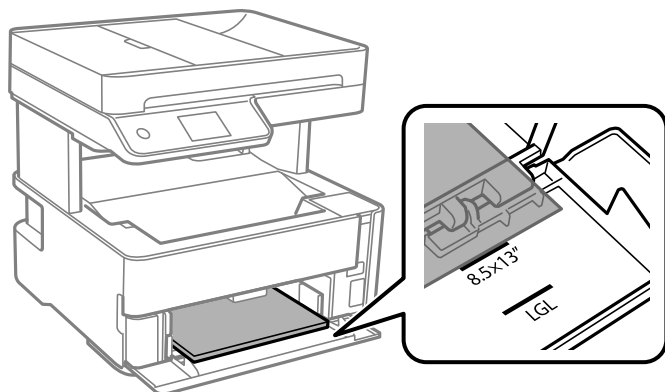


**重要事項：**

放入的紙張數量不要超過規定的最大紙張數。

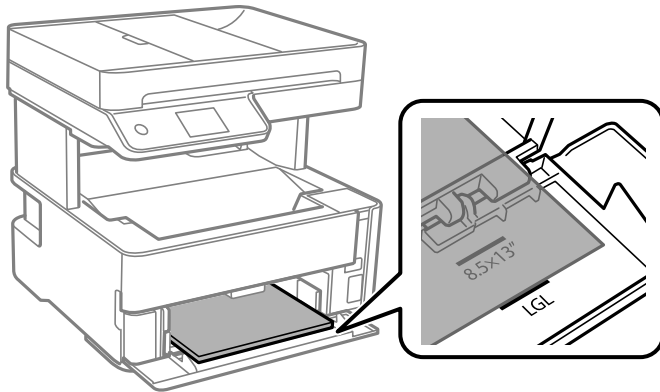
❑ 8.5×13 英吋

利用標示線放入紙張。

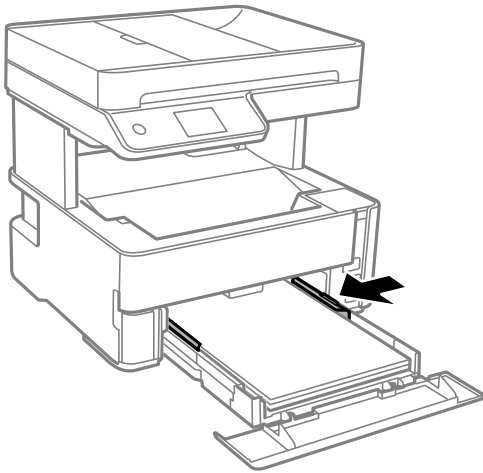


Legal

利用標示線放入紙張。



5. 將紙張邊緣定位器滑到紙張的邊緣。



6. 輕輕插入進紙匣。

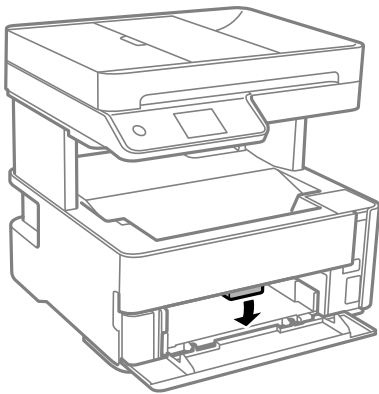
7. 裝入比 A4 紙短的紙張後，合上紙匣蓋。

8. 在控制面板上，對放入進紙匣的紙張進行紙張大小與紙張種類設定。如果沒有顯示您的紙張大小，請選取 [自訂]。

附註：

- 您也可以選取 [設定] > [一般設定] > [印表機設定] > [紙張來源設定] > [紙張設定]，以顯示紙張大小及紙張種類設定畫面。
- 對於信頭紙，選取 [信頭紙] 作為紙張類型。
- 對於信頭紙，如果在尺寸小於印表機驅動程式內設定尺寸的紙張上列印，印表機可能列印於紙張邊緣以外，導致墨水弄髒列印成品，以及多餘墨水堆積在印表機內。確定您選取正確的紙張尺寸設定。
- 雙面列印不適用於信頭紙張。而且列印速度可能稍慢。

9. 裝入名片尺寸的紙張時，調低輸出切換桿以將紙張輸出至印表機前側。



附註：

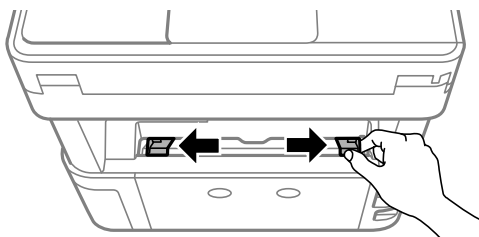
- 我們還建議輸出信封至印表機前側。

#### 相關資訊

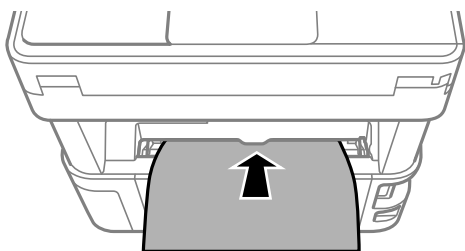
- ➔ [第49頁 “紙張處理注意事項”](#)
- ➔ [第47頁 “可用的紙張與容量”](#)
- ➔ [第56頁 “紙張種類清單”](#)
- ➔ [第55頁 “裝入信封與注意事項”](#)

## 將紙張放入 後方進紙槽

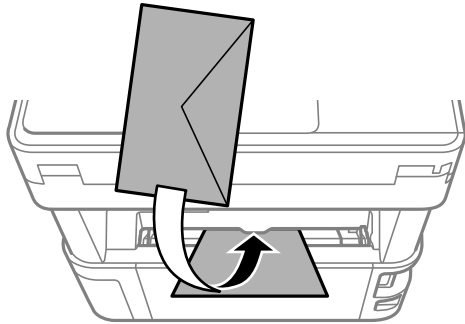
1. 滑出紙張邊緣定位器。



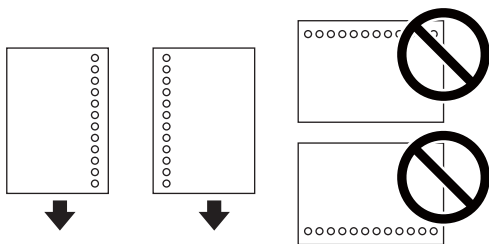
2. 將單張紙放入 後方進紙槽 中央，可列印面朝上。



❑ 信封



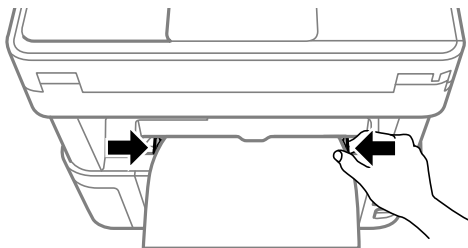
❑ 預打孔紙



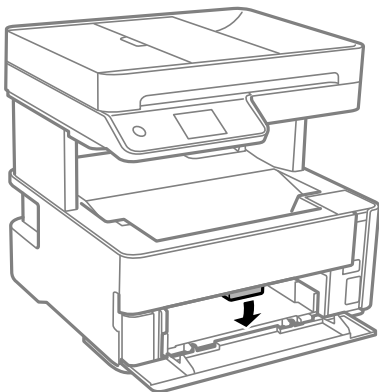
附註：

- ❑ 裝入一張頂端和底部沒有裝訂孔的紙張。
- ❑ 調整檔案的列印位置，避免列印內容超出裝訂孔。

3. 將紙張邊緣定位器滑到紙張的邊緣。



4. 裝入厚紙或名片尺寸的紙張時，調低出紙位置切換桿以將紙張輸出至印表機前側。



附註：

我們還建議輸出信封至印表機前側。

附註：

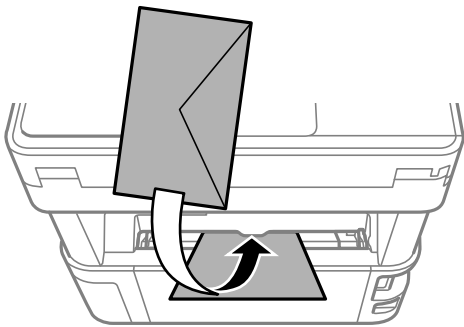
- ❑ 對於信頭紙，選取 [信頭紙] 作為紙張類型。
- ❑ 對於信頭紙，如果在尺寸小於印表機驅動程式內設定尺寸的紙張上列印，印表機可能列印於紙張邊緣以外，導致墨水弄髒列印成品，以及多餘墨水堆積在印表機內。確定您選取正確的紙張尺寸設定。
- ❑ 雙面列印不適用於信頭紙張。而且列印速度可能稍慢。

相關資訊

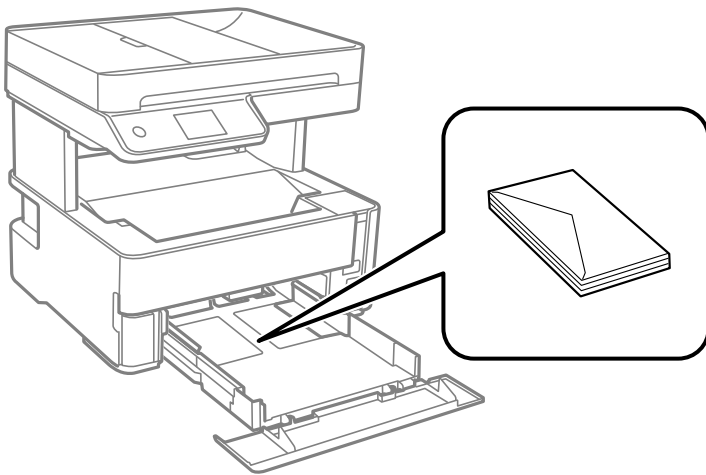
- ➔ [第49頁 “紙張處理注意事項”](#)
- ➔ [第47頁 “可用的紙張與容量”](#)
- ➔ [第55頁 “裝入信封與注意事項”](#)

## 裝入信封與注意事項

先在 後方進紙槽 中心裝入信封的短邊，封口朝下，然後將邊緣定位器滑動到信封邊緣。

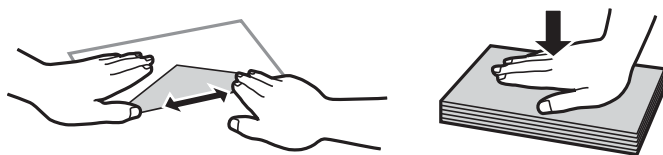


先在 進紙匣 裝入信封，封口朝上，然後將邊緣定位器滑動到信封邊緣。



## 準備印表機

- ❑ 請在放入前攤鬆信封，然後將邊緣對齊。堆疊的信封因空氣而膨脹時，請在放入前將信封壓平。



- ❑ 請勿使用捲曲或摺疊的信封。若使用有前述情況的信封，將會造成夾紙，並在輸出成品上出現皺摺。
- ❑ 請勿使用封口為黏性表面的信封或開窗信封。
- ❑ 請避免使用太薄的信封，以免在列印時捲曲。

## 相關資訊

- ➔ [第47頁 “可用的紙張與容量”](#)
- ➔ [第50頁 “將紙張放入 進紙匣”](#)

## 紙張種類清單

為獲得最佳列印結果，請選取適合紙張的紙張種類。

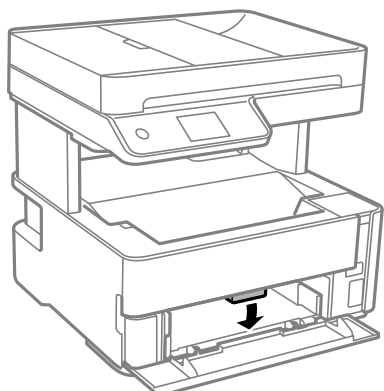
紙張名稱	媒體種類	
	控制面板	印表機驅動程式
Epson Bright White Ink Jet Paper	plain papers	普通紙
Epson Matte Paper-Heavyweight Epson Double-Sided Matte Paper	Matte	Epson Matte
Epson Photo Quality Ink Jet Paper	Photo Quality IJ	Epson Photo Quality Ink Jet

## 出紙

- ❑ 列印的紙張會以列印面朝下彈至出紙托盤。對於 A4 尺寸普通紙（厚度為 80 g/m<sup>2</sup>），一次可彈出最多 100 張。輸出超過 100 張紙可能導致紙張掉落或發生夾紙。取出任何多餘的紙張，使其不會超過可彈出的最大紙張數量。



- ❑ 裝入厚紙或名片尺寸的紙張時，調低輸出切換桿以降紙張輸出至印表機前側。我們還建議輸出信封至印表機前側。



## 放置原稿

將原稿放置在工作平台或自動進紙器上。  
您可使用自動進紙器同時掃描多份原稿。

## 可使用自動進紙器的原稿

適用的紙張大小	A4、Letter、8.5×13 英寸、Legal
紙張種類	普通紙
紙張厚度 (紙張重量)	64 至 95 g/m <sup>2</sup>
裝入容量	A4、Letter：35 張或 3.85 毫米 8.5×13 英寸、Legal：10 張

即使原稿符合可放置於自動進紙器的原稿規格，也可能會因紙張的屬性或品質而無法從自動進紙器饋入或是降低了掃描品質。



### 重要事項：

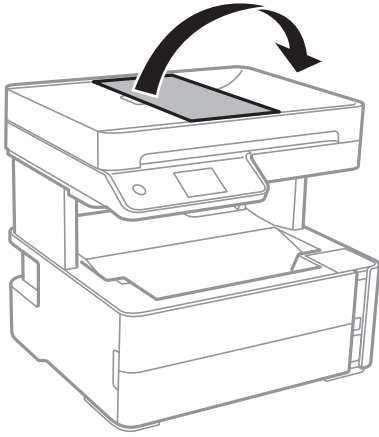
請勿將相片或珍貴的藝術品原稿饋入自動進紙器。錯誤進紙可能導致原稿產生皺摺或受損。請在工作平台上掃描這些文件。

為預防夾紙，請避免將下列原稿放置在自動進紙器內。處理這些類型的原稿時，請使用 工作平台。

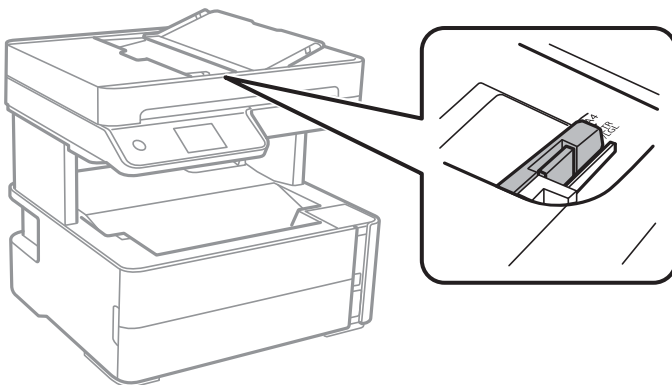
- ❑ 破損、摺疊、皺摺、品質降低或捲曲的原稿
- ❑ 有裝訂孔的原稿
- ❑ 以膠帶、訂書針、迴紋針等方式固定的原稿
- ❑ 貼上貼紙或標籤的原稿
- ❑ 形狀不規則或非方形的原稿
- ❑ 已裝訂的原稿
- ❑ OHP、熱轉印紙或複寫紙背面

## 將原稿置於 ADF 上

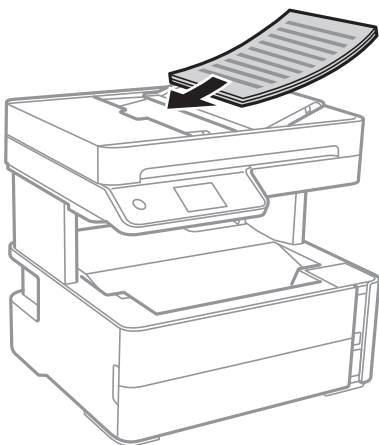
1. 對齊原稿邊緣。
2. 開啟 ADF 進紙托盤。



3. 夾住並滑出 ADF 紙張邊緣定位器。

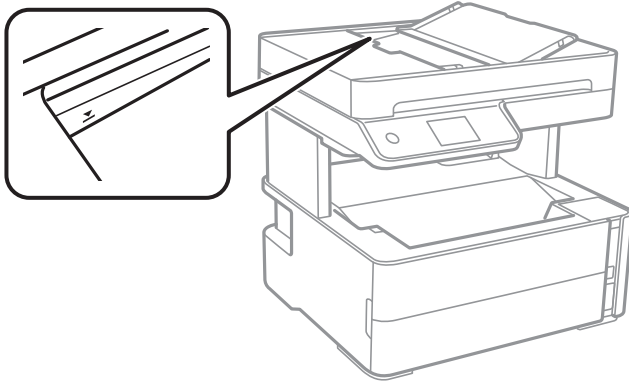


4. 將原稿正面朝上及短邊在前放入 ADF，然後將 ADF 紙張邊緣定位器滑到原稿的邊緣。



**!** 重要事項：

- ❑ 放入原稿時，請勿使裝載量超過 ADF 上三角形符號所示的標線。



- ❑ 掃描時，請勿增加原稿。

相關資訊

➔ [第57頁 “可使用自動進紙器的原稿”](#)

### 將原稿放入 ADF 進行二合一複印

以圖示方向放入原稿，然後選取方向設定。

- ❑ 橫向原稿：選取控制面板上的 [橫向]，如下所述。  
[複印] > [進階設定] > [原稿方向] > [橫向]  
以箭頭方向將原稿放置在自動進紙器上。



- ❑ 直向原稿：選取控制面板上的 [直向]，如下所述。  
[複印] > [進階設定] > [原稿方向] > [直向]  
以箭頭方向將原稿放置在自動進紙器上。



### 將原稿放置在 工作平台 上

**!** 注意：

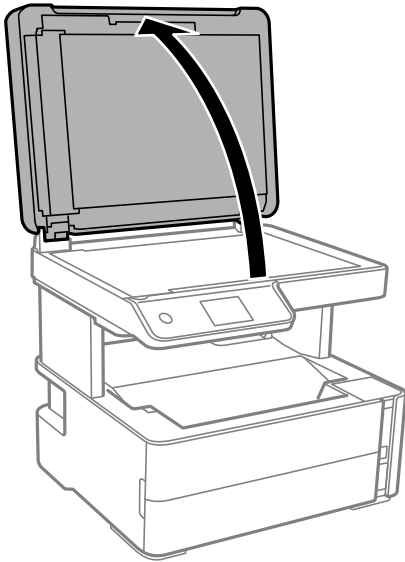
打開或關上文件護蓋時，請注意不要夾到您的手或手指。否則可能會導致受傷。



**重要事項：**

放置如書籍等大型原稿時，請避免外部光線直接照射到 工作平台。

1. 打開文件護蓋。



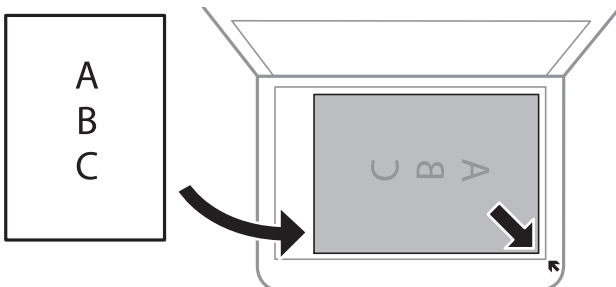
2. 用乾燥、乾淨的軟布擦除 工作平台 表面上的任何灰塵或污漬。

**附註：**

如果 工作平台 上有任何垃圾或污物，掃描範圍可能會擴展至包含它們，導致原稿影像可能位置不正或被減小。



3. 將原稿面朝下放好，然後滑至角落記號。



**附註：**

- ❑ 與 工作平台 拐角距離 1.5 毫米範圍內的內容不會被掃描進去。
- ❑ 有原稿放置在自動進紙器內與 工作平台 上時，會優先處理自動進紙器的原稿。

- 輕輕闔上文件護蓋。



**重要事項：**

請勿大力按壓 工作平台 或文件護蓋。否則，可能會造成損壞。

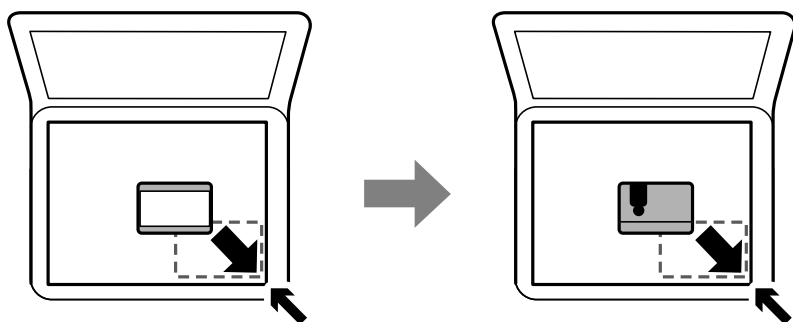
- 請在掃描後取出原稿。

**附註：**

若將原稿長時間留置在 工作平台 上，原稿可能黏在玻璃表面上。

## 放置識別卡進行複印

將識別卡放置在距離 工作平台 角落標記 5 mm 的位置。



---

## 管理聯絡人

登錄聯絡人清單可讓您輕鬆輸入目的地。您最多可登錄 100 條項目，並在輸入傳真號碼時，使用聯絡人清單。

### 登錄或編輯聯絡人

- 從主畫面選取 [傳真]。
- 選取 [聯絡人]。
- 請執行下列任一動作。
  - 若要登錄新聯絡人，請選取 [新增項目]，然後選取 [新增聯絡人]。
  - 若要編輯聯絡人，請選取目標聯絡人上的 >，然後選取 [編輯]。
  - 若要刪除聯絡人，請選取目標聯絡人上的 >，請選取 [刪除]，然後選取 [是]。您不必執行下列程序。

- 執行所需設定。

**附註：**

輸入傳真號碼時，若電話系統為 PBX 且需要存取碼才能撥打外線，請在傳真號碼的開頭輸入外線存取碼。若已經在 [線路類型] 設定中設定存取碼，請輸入井字號 (#) 以取代實際存取碼。若要在撥號時暫停 (暫停三秒)，請輸入連字號 (-)。

5. 點選 [確定]。

#### 相關資訊

➔ [第18頁“輸入字元”](#)

## 登錄或編輯群組聯絡人

將聯絡人新增至群組，可讓您同時傳送傳真至多個目的地。

1. 從主畫面選取 [傳真]。
2. 選取 [聯絡人]。
3. 請執行下列任一動作。
  - 若要登錄新群組聯絡人，請選取 [新增項目]，然後選取 [新增群組]。
  - 若要編輯群組聯絡人，請選取目標群組聯絡人上的 >，然後選取 [編輯]。
  - 若要刪除群組聯絡人，請選取目標群組聯絡人上的 >，請選取 [刪除]，然後選取 [是]。您不必執行下列程序。
4. 輸入或編輯 [群組名稱] 與 [索引文字]，然後選取 [新增至群組的聯絡人 (必要)]。
5. 在群組中選取您要登錄的聯絡人，然後點選 [關閉]。  
附註：
  - 最多可登錄 99 個聯絡人。
  - 若要取消選取聯絡人，請再次點選。
6. 點選 [確定]。

#### 相關資訊

➔ [第18頁“輸入字元”](#)

## 在電腦上登錄聯絡人

您可使用 Web Config 在電腦上建立聯絡人清單，並匯入至印表機。

1. 存取 Web Config。
2. 在此視窗右上角清單中選取 [進階設定]。
3. 選取 [聯絡人]。
4. 選取您想要登錄的號碼，然後按下 [編輯]。
5. 輸入 [名稱]、[索引字]、[傳真號碼] 與 [傳真速度]。
6. 按下 [套用]。

## 相關資訊

- ➔ [第171頁 “用於配置印表機操作的應用程式 \(Web Config\)”](#)
- ➔ [第171頁 “在網頁瀏覽器上執行 Web Config”](#)

## 目的地設定項目

項目	設定與說明
名稱	以 Unicode (UTF-8) 格式輸入顯示在聯絡人中的名稱，長度不得超過 30 個字元。如果您未指定此項目，請將其保留空白。
索引字	以 Unicode (UTF-8) 格式輸入要搜尋的字詞，長度不得超過 30 個字元。如果您未指定此項目，請將其保留空白。
類型	將此項目固定為 [傳真]。您不能改變此設定。
傳真號碼	使用 0-9 - * # 及空格輸入 1 至 64 個字元。
傳真速度	選取目的地的通訊速度。

## 將目的地登錄為群組

1. 存取 Web Config。
2. 在此視窗右上角清單中選取 [進階設定]。
3. 選取 [聯絡人]。
4. 選取您想要登錄的號碼，然後按下 [編輯]。
5. 輸入 [名稱] 和 [索引字]。
6. 從 [類型] 選取群組。
7. 按下 [群組的聯絡人] 的 [選擇]。  
可用的目的地會隨即顯示。
8. 選取您要登錄至群組的目的地，然後按下 [選擇]。  
附註：  
目的地可以登錄至多個群組。
9. 按下 [套用]。

## 相關資訊

- ➔ [第171頁 “用於配置印表機操作的應用程式 \(Web Config\)”](#)
- ➔ [第171頁 “在網頁瀏覽器上執行 Web Config”](#)

---

## 設定 的功能表選項

選取印表機主畫面的 [設定] 可進行各項設定。

### 一般設定 的功能表選項

按以下方式選取控制面板上的功能表。

[設定] > [一般設定]

### 基本設定

如下所述選取控制面板上的功能表。

[設定] > [一般設定] > [基本設定]

#### LCD 亮度：

調整 LCD 螢幕的亮度。

#### 音效設定：

調整音量。

#### 睡眠模式定時器：

調整印表機在未執行任何操作多久時間之後進入睡眠模式 (省電模式)。經過設定時間後，LCD 螢幕會變黑。

#### 電源關閉計時器：

視購買地區而定，您的產品可能具有此功能或 [電源關閉設定] 功能。

選取此設定可在指定的時間之內未使用印表機時自動關閉印表機。您可以在套用電源管理功能前，先調整時間。提高任何數值都會影響印表機的能源效率。進行任何變更前，請先考慮環境問題。

#### 電源關閉設定：

視購買地區而定，您的產品可能具有此功能或 [電源關閉計時器] 功能。

##### 閒置時關閉電源

選取此設定可在指定的時間之內未使用印表機時自動關閉印表機。提高任何數值都會影響印表機的能源效率。進行任何變更前，請先考慮環境問題。

##### 中斷連線時關閉電源

選取此設定可在包括 LINE 連接埠在內的所有連接埠中斷連線 30 分鐘後關閉印表機電源。根據您的區域而定，此功能可能無法使用。

#### 日期/時間設定：

##### 日期/時間

輸入目前日期及時間。

##### 日光節約時間

選取所在地區的夏季時間設定。



## 準備印表機

### □ 時差

輸入本地時間與 UTC (國際標準時間) 之間的時差。

### 國家/地區：

選取使用印表機所在的國家或地區。如果您變更國家或地區，傳真設定會恢復為其預設設定，您必須重新選取。

### 語言設定/Language：

選取 LCD 螢幕的使用語言。

### 操作逾時：

選取 [開啟] 可在指定的時間之內未執行操作時回到初始畫面。

### 鍵盤：

變更 LCD 螢幕上鍵盤的版面配置。

### 相關資訊

➔ [第71頁 “省電 — 控制面板”](#)

➔ [第18頁 “輸入字元”](#)

## 印表機設定

如下所述選取控制面板上的功能表。

[設定] > [一般設定] > [印表機設定]

### 紙張來源設定：

#### 紙張設定：

選取您在紙張來源中放入的紙張大小及紙張種類。您可以在紙張大小與紙張種類方面進行 [常用紙張設定]。

#### A4/Letter 自動切換：

若選取 [開啟]，可在無設為 Letter 的紙張來源時，從設為 A4 大小的紙張來源進紙；或無設為 A4 大小的紙張來源時，從設為 Letter 大小的紙張來源進紙。

#### 錯誤通知：

選取 [開啟] 可在所選紙張大小或種類與放入紙張不符時顯示錯誤訊息。

#### 紙張設定自動顯示：

選取 [開啟] 可在裝入紙張到進紙匣中時顯示 [紙張設定] 畫面。如果停用了此功能，則您將無法使用 AirPrint 從 iPhone 或 iPad 進行列印。

### 通用列印設定：

當您在沒有使用印表機驅動程式的情況下，透過外部裝置進行列印時，即會套用這些設定。

#### 上緣偏移：

調整頁面的上邊界。

左側偏移：

調整頁面的左邊界。

反面上緣偏移：

執行雙面列印時，調整背面的上邊界。

反面左側偏移：

執行雙面列印時，調整背面的左邊界。

檢查紙張寬度：

選取 [開啟] 可在列印之前檢查紙張寬度。這可避免紙張大小設定錯誤時列印超過紙張邊緣，但可能會降低列印速度。

略過空白頁：

自動略過列印資料中的空白頁。

自動錯誤修正：

選取發生雙面列印錯誤或記憶體已滿錯誤時要執行的操作。

開啟

當發生雙面列印錯誤時顯示警告並以單面模式列印，或者在發生記憶體已滿錯誤時僅列印印表機能夠處理的內容。

關閉

顯示錯誤訊息並取消列印。

靜音模式：

選取 [開啟] 可減少列印期間產生的噪音，但這也會降低列印速度。根據您選取的紙張種類和列印品質設定，印表機的噪音水準可能沒有差異。

等待墨水乾燥時間：

選取執行雙面列印時您要使用的墨水乾燥時間。印表機會在列印完一面之後列印另一面。如果列印成品出現髒汙，請增加此時間設定。

透過 USB 的 PC 連線：

選取 [啟用] 可讓電腦在透過 USB 連接的情況下存取印表機。若選取 [停用]，並非透過網路連線傳送的列印及掃描會受到限制。

## 網路設定

按如下所述選取控制面板上的功能表。

[設定] > [一般設定] > [網路設定]

Wi-Fi 設定：

設定或變更無線網路設定。從下列連線方式中選擇，然後依照 LCD 面板上的指示執行。

Wi-Fi (建議)

Wi-Fi Direct

有線區域網路設定：

設定或變更使用 LAN 連接線與路由器的網路連線。若使用此功能，Wi-Fi 連線將會停用。

網路狀態：

顯示或列印目前的網路設定。

- 有線區域網路/Wi-Fi狀態
- Wi-Fi Direct 狀態
- 狀態表

網路連線檢查：

檢查目前網路連線並列印報告。若發生任何連線問題，請參考報告以解決問題。

進階：

進行下列詳細設定。

- 裝置名稱
- TCP/IP
- Proxy 伺服器
- IPv6 位址
- 連結速度和雙工

#### 相關資訊

- ➔ [第31頁 “透過輸入 SSID 和密碼進行 Wi-Fi 設定”](#)
- ➔ [第32頁 “透過按鍵設定 \(WPS\) 進行 Wi-Fi 設定”](#)
- ➔ [第33頁 “透過 PIN 碼設置 \(WPS\) 進行 Wi-Fi 設定”](#)
- ➔ [第34頁 “進行 Wi-Fi Direct \(Simple AP\) 連線設定”](#)
- ➔ [第37頁 “列印網路連線報告”](#)
- ➔ [第36頁 “檢查網路連線狀態”](#)
- ➔ [第44頁 “從控制面板將網路連線變更為乙太網路”](#)
- ➔ [第35頁 “進行進階網路設定”](#)

## 網路服務設定

如下所述選取控制面板上的功能表。

[設定] > [一般設定] > [網路服務設定]

Epson Connect 服務：

顯示印表機是否已登錄並連線至 Epson Connect。

您可以選取 [登錄] 並遵循指示來登錄至服務。

若您已登錄，可變更下列設定。

- 暫停/繼續
- 取消登錄

如需詳細資訊，請參閱下列網站。

<https://www.epsonconnect.com/>

<http://www.epsonconnect.eu> (僅適用於歐洲)

Google雲端列印服務：

顯示印表機是否已登錄並連線至 Google Cloud Print 服務。

若您已登錄，可變更下列設定。

啟用/停用

取消登錄

如需登錄至 Google Cloud Print 服務的詳細資訊，請參閱下列網站。

<https://www.epsonconnect.com/>

<http://www.epsonconnect.eu> (僅適用於歐洲)

相關資訊

➔ [第179頁 “使用網路服務列印”](#)

## 傳真設定

如下所述選取控制面板上的功能表。

[設定] > [一般設定] > [傳真設定]

請參考以下相關資訊。

相關資訊

➔ [第82頁 “傳真設定 的功能表選項”](#)

## 維護 的功能表選項

按以下方式選取控制面板上的功能表。

[設定] > [維護]

印字頭噴嘴檢查：

選取此功能可檢查印字頭噴嘴是否阻塞。印表機會列印噴嘴檢查圖案。

印字頭清潔：

選取此功能可清潔印字頭中的阻塞噴嘴。

強力清潔：

選取此功能可更換墨水導管內的所有墨水。此作業消耗的墨水量會高於一般清潔作業。請參考下方的「相關資訊」以瞭解使用此功能的詳細資料。

#### 印字頭直線性校正：

選取此功能可調整印字頭以改善列印品質。

##### 垂直接線性校正

如果列印成品模糊不清或發現文字和直線不直，請選取此功能。



##### 水平直線性校正

如果列印成品在固定間隔出現水平條紋，請選取此功能。

#### 重置墨水位：

填充大容量墨水槽時，選取此功能將墨水存量重設為 100%。

#### 廢棄墨水收集盒的剩餘容量：

顯示廢棄墨水收集盒的大約使用壽命。顯示  標記時，表示廢棄墨水收集盒快滿。顯示  標記時，表示廢棄墨水收集盒已滿。

#### 紙張導引器清潔：

如果內部滾輪出現墨水髒污，請選取此功能。印表機會進紙，以清潔內部滾輪。

#### 相關資訊

- ➔ [第157頁 “校正印字頭 \(印字頭清潔\)”](#)
- ➔ [第159頁 “電動清潔印字頭 \(強加清潔\)”](#)
- ➔ [第161頁 “校正印字頭”](#)
- ➔ [第149頁 “填充大容量墨水槽”](#)
- ➔ [第161頁 “清潔紙張路徑中的墨水髒污”](#)

## 列印狀態表 的功能表選項

按以下方式選取控制面板上的功能表。

[設定] > [列印狀態表]

#### 設定狀態表：

列印顯示目前印表機狀態及設定的資訊表。

#### 供應量狀態表：

列印顯示耗材狀態的資訊表。

#### 使用量歷史資料表：

列印顯示印表機使用記錄的資訊表。

## 列印計數器 的功能表選項

如下所述選取控制面板上的功能表。

[設定] > [列印計數器]

顯示自您購買印表機以來的列印總數，包括從購買印表機之時起的狀態表等項目。

## 報告 的功能表選項

如下所述選取控制面板上的功能表。

[設定] > [報告]

檢查下列功能表的目前連線狀態並列印報告。

- 網路
- 傳真

## 使用者設定 的功能表選項

如下所述選取控制面板上的功能表。

[設定] > [使用者設定]

您可以變更下列功能表的預設設定。

- 複印
- 掃描至電腦
- 掃描至雲端
- 傳真

## 回復至出廠預設值 的功能表選項

如下所述選取控制面板上的功能表。

[設定] > [回復至出廠預設值]

將以下功能表重設為預設值。

- 網路設定
- 複印設定
- 掃描設定
- 傳真設定
- 清除所有資料與設定

## 韌體更新 的功能表選項

按以下方式選取控制面板上的功能表。

[設定] > [韌體更新]

更新：

檢查是否已向網路伺服器上傳了最新版的韌體。如果有更新，可以選取是否啟動更新。

通知：

選取 [開啟] 可在韌體更新可用時收到通知。

---

## 省電

若在指定時間內無任何操作，印表機會進入睡眠模式或自動關機。您可以在套用電源管理功能前，先調整時間。提高任何數值都會影響印表機的能源效率。進行任何變更前，請先考慮環境問題。

視購買地區而定，印表機可能具有 30 分鐘內未連線至網路即自動關機的功能。

### 省電 — 控制面板

1. 從主畫面選取 [設定]。
2. 選取 [一般設定] > [基本設定]。
3. 請執行下列任一動作。

附註：

根據購買地點，您的產品可能具有 [電源關閉設定] 或 [電源關閉計時器] 功能。

- 選取 [睡眠模式定時器] 或 [電源關閉設定] > [閒置時關閉電源] 或 [中斷連線時關閉電源]，然後進行設定。
- 選取 [睡眠模式定時器] 或 [電源關閉計時器]，然後設定。

# 傳真設定

---

## 使用傳真功能之前

進行下列設定以使用傳真功能。

- 使用電話線正確連接印表機，若有必要，使用電話
- 完成 [傳真設定精靈]，這是進行基本設定的必要步驟。

根據需要進行下列設定。

- [聯絡人] 登錄
- [使用者設定] 定義 [傳真] 功能表項目的預設值
- [報告設定] 在傳送或接收傳真時列印報告

### 相關資訊

- ➔ [第72頁 “連接至電話線”](#)
- ➔ [第75頁 “使印表機準備好傳送與接收傳真 \(使用 傳真設定精靈\)”](#)
- ➔ [第77頁 “對印表機的傳真功能進行單獨設定”](#)
- ➔ [第82頁 “傳真設定 的功能表選項”](#)
- ➔ [第20頁 “網路設定”](#)
- ➔ [第61頁 “管理聯絡人”](#)
- ➔ [第70頁 “使用者設定 的功能表選項”](#)
- ➔ [第83頁 “報告設定 功能表”](#)

---

## 連接至電話線

### 相容電話線

本印表機可用於標準類比電話線 (PSTN = 公眾式交換電話網路) 及 PBX (專用交換機) 電話系統。

使用下列電話線或系統時，您可能無法使用印表機。

- DSL 等 VoIP 電話線或光纖數位服務
- 數位電話線 (ISDN)
- 特定 PBX 電話系統
- 在電話壁式插孔與印表機之間連接終端機配接器、VoIP 轉接器、分離器或 DSL 路由器等轉接器時。

### 將印表機連接至電話線

使用 RJ-11 (6P2C) 電話線將印表機連接至電話壁式插孔。將電話連接至印表機時，請使用第二條 RJ-11 (6P2C) 電話線。



視所在地區的不同，本印表機可能附有電話線。如有隨附，請使用提供的電話線。

您可能需要將電話線連接至為所在國家或地區提供的轉接器。

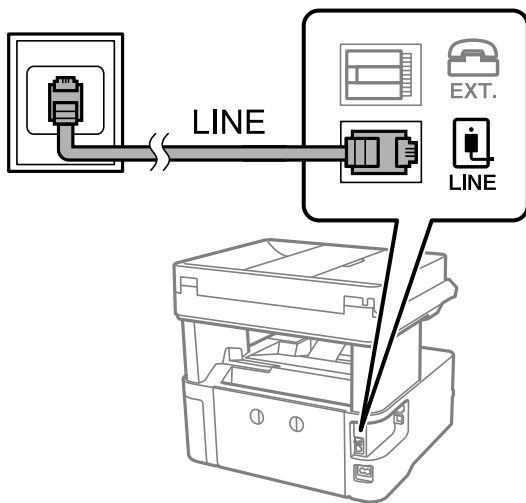
附註：

只有將電話連接至印表機時，才可從印表機的 EXT. 連接埠移除護蓋。若沒有連接電話，請勿移除護蓋。

在經常出現閃電的地區，建議您使用突波保護器。

## 連接至標準電話線 (PSTN) 或 PBX

將電話線從電話壁式插孔或 PBX 連接埠連接至印表機背面的 LINE 連接埠。

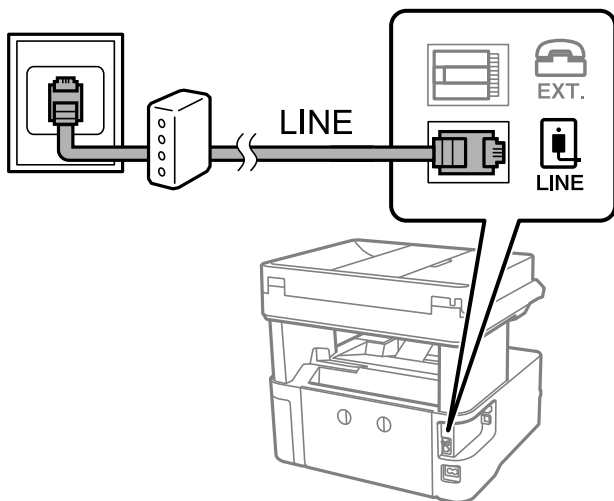


## 連接至 DSL 或 ISDN

將電話線從 DSL 數據機或 ISDN 終端機配接器連接至印表機背面的 LINE 連接埠。如需詳細資訊，請參閱數據機或終端機配接器隨附的說明文件。

附註：

若 DSL 數據機沒有內建 DSL 濾波器，請連接獨立的 DSL 濾波器。



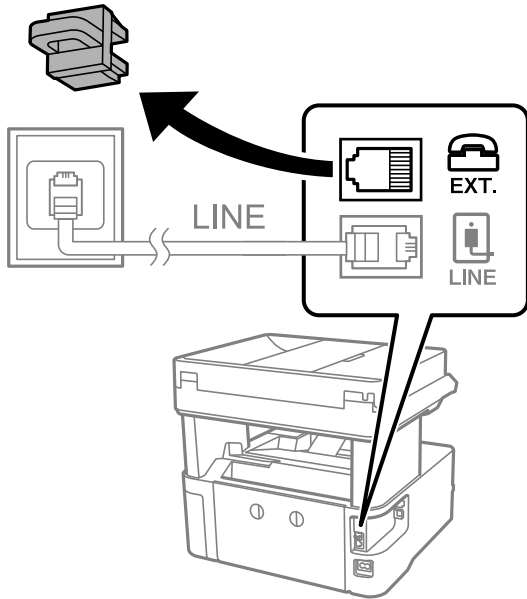
## 將電話裝置連接至印表機

在單一電話線上使用印表機與電話時，請將電話連接至印表機。

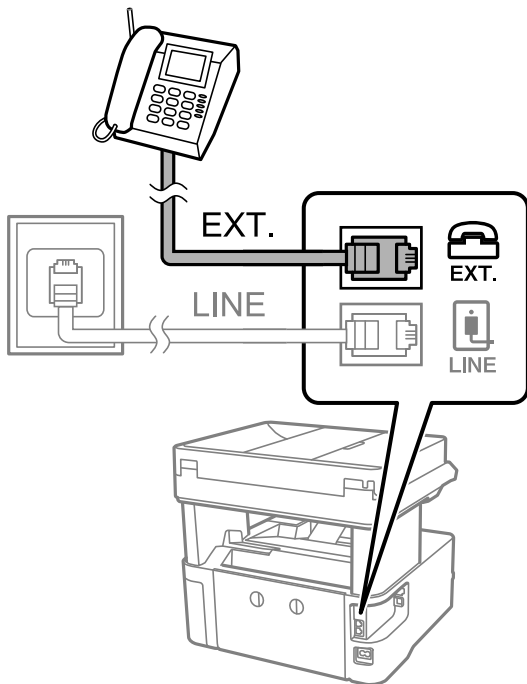
附註：

- ❑ 若電話裝置具有傳真功能，請先停用傳真功能，再進行連接。如需詳細資訊，請參考電話裝置隨附的手冊。
- ❑ 如果您連接答錄機，請確定印表機的 [應答鈴聲] 設定已設定為高於您答錄機設定來接聽電話的響鈴次數。

1. 從印表機背面的 EXT. 連接埠移除護蓋。



2. 使用電話線連接電話裝置與 EXT. 連接埠。



附註：

共用一條電話線時，請確定將電話裝置連接至印表機的 EXT. 連接埠。若將線路分接至電話裝置與印表機，則電話與印表機無法正常使用。

3. 從主畫面選取 [傳真]。

4. 拿起話筒。

當 ◊([傳送]) 像下列畫面一樣啟用時，即表示已建立連線。



#### 相關資訊

- ➔ 第75頁 “使印表機準備好傳送與接收傳真 (使用 傳真設定精靈)”
- ➔ 第79頁 “進行設定以使用答錄機”
- ➔ 第79頁 “設定為僅需操作已連接的電話即可接收傳真 (遠端接收)”
- ➔ 第77頁 “設定 接收模式”

## 使印表機準備好傳送與接收傳真 (使用 傳真設定精靈)

[傳真設定精靈] 設定基本的傳真功能，以使印表機準備好傳送與接收傳真。

第一次開啟印表機電源時，精靈會自動顯示。您也可以從印表機控制面板手動顯示精靈。第一次開啟印表機電源，或連線環境有變動時，如果略過精靈，您需要再次執行設定精靈。

以下項目是您可以透過設定精靈設定的項目。

- [標題] ([您的電話號碼] 和 [傳真標題])
- [接收模式] ([自動] 或 [手動])

以下項目自動根據連線環境設定。

- [撥號模式] (例如 [複頻] 或 [脈衝])  
台灣地區不適用此功能
- [線路類型] ([PSTN] 或 [PBX])
- [撥號音偵測]
- [Distinctive Ring Detection (DRD) 設定]

在 [基本設定] 中的其他項目仍保持原樣。

啟動 [傳真設定精靈]，然後依照畫面上的指示進行 [基本設定]。

## 傳真設定

1. 確保印表機已經連接至電話線。

附註：

由於自動傳真連線檢查會在設定精靈結束時執行，因此印表機必須連接至電話線，再啟動設定精靈。

2. 在印表機控制面板的主畫面選取 [設定]。

3. 選取 [一般設定] > [傳真設定] > [傳真設定精靈]。

4. 查看畫面上顯示的訊息，然後選取 [繼續]。

設定精靈會隨即啟動。

5. 在傳真標題輸入畫面中，輸入傳送者名稱，如您的公司名稱，然後選取 [確定]。

附註：

您的傳送者名稱及傳真號碼會顯示為傳出傳真的標題。

6. 在電話號碼輸入畫面中，輸入您的傳真號碼，然後選取 [確定]。

7. 在 [Distinctive Ring Detection (DRD) 設定] 畫面中進行下列設定。

如果您已經向電話公司訂購特色鈴聲服務：選取 [設定]，然後選取要用於傳入傳真的鈴聲類型。

- 如果您選取 [全部]，請前往步驟 8。

- 如果您選取其他任何設定，[接收模式] 會自動設定為 [自動]。前往步驟 10。

如果您不需要設定此選項：選取 [略過]，然後前往步驟 10。

附註：

許多電話公司都有提供特色鈴聲服務 (服務名稱視公司而定)，可讓您在一條電話線上使用多個電話號碼。此服務會為每個電話號碼指派不同的鈴聲類型。您可將一個號碼用於語音電話，另一個號碼用於傳真電話。在 [DRD] 中選取要指派給傳真電話的鈴聲類型。

根據所在地區而定，[開啟] 及 [關閉] 會顯示為 [DRD] 選項。選取 [開啟] 可使用特色鈴聲功能。

8. 在 [接收模式設定] 畫面中，選取是否使用連接至印表機的電話裝置。

若已連接：選取 [是]，然後前往下一個步驟。


若未連接：選取 [否]，然後前往步驟 10。[接收模式] 設為 [自動]。

9. 在 [接收模式設定] 畫面中，選取是否要自動接收傳真。

若要自動接收：選取 [是]。[接收模式] 設為 [自動]。

若要手動接收：選取 [否]。[接收模式] 設為 [手動]。

10. 查看畫面上顯示的您進行的設定，然後選取 [繼續]。

若要更正或變更設定，請選取 。

11. 在 [執行檢查傳真連線] 畫面上，選取 [開始檢查] 執行傳真連線檢查，並在出現列印檢查結果的提示畫面時選取 [列印]。

顯示連線狀態的檢查結果報告會隨即列印。

## 傳真設定

附註：

- 若出現任何錯誤回報，請依照報告上的指示解決問題。
- 若顯示 [選擇線路類型] 畫面，請選取線路類型。
  - 當您將印表機連接至 PBX 電話系統或終端機配接器時，請選取 [PBX]。
  - 當您將印表機連接至標準電話線時，請選取 [PSTN]，然後在所顯示的 [確認] 畫面選取 [停用]。不過，將此功能設定為 [停用] 可能導致印表機遺漏傳真號碼的第一個數字，而將傳真傳送到錯誤號碼。

## 相關資訊

- ➔ 第72頁 “將印表機連接至電話線”
- ➔ 第77頁 “設定 接收模式”
- ➔ 第79頁 “進行設定以使用答錄機”
- ➔ 第79頁 “設定為僅需操作已連接的電話即可接收傳真 (遠端接收)”
- ➔ 第84頁 “基本設定 功能表”

## 對印表機的傳真功能進行單獨設定

您可使用印表機的控制面板單獨設定印表機的傳真功能。您也可以變更使用 [傳真設定精靈] 所做的設定。若需更多詳細資訊，請參考 [傳真設定] 功能表說明。

## 相關資訊

- ➔ 第82頁 “傳真設定 的功能表選項”

## 設定 接收模式

[接收模式] 中有兩個選項可用於接收傳入的傳真。您可在下列功能表中進行設定。

[設定] > [一般設定] > [傳真設定] > [基本設定] > [接收模式]

接收模式	使用電話線
手動	主要用於打電話，也可用於傳真
自動	僅用於傳真 (不需要外接電話裝置)
	主要用於傳真，有時也可打電話

## 相關資訊

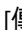
- ➔ 第78頁 “使用 手動 模式”
- ➔ 第78頁 “使用 自動 模式”
- ➔ 第84頁 “基本設定 功能表”

## 使用 手動 模式

### 接收傳真

當電話鈴響時，您可以拿起聽筒手動應答鈴聲。

- ❑ 當您聽到傳真訊號 (鮑頻)：

選取印表機主畫面上的 [傳真]，選取 [傳送/接收] > [接收]，然後點選 。接下來，掛斷電話。

- ❑ 如果鈴聲是用於語音通話：

您可以如常接聽電話。

### 僅使用已連接的電話接收傳真

當設定 [遠端接收] 時，您可以直接輸入 [開始代碼] 來接收傳真。

電話鈴響時，拿起電話聽筒。聽見傳真音頻 (鮑頻) 時，按下兩位數 [開始代碼] 鍵並掛斷電話。

### 相關資訊

- ➔ [第79頁 “設定為僅需操作已連接的電話即可接收傳真 \(遠端接收\)”](#)

## 使用 自動 模式

### 不使用外部電話裝置接收傳真

在您於 [應答鈴聲] 內設定的響鈴次數完成後，印表機自動切換至接收傳真。

附註：

我們建議將 [應答鈴聲] 設定為盡可能低的數字。

### 使用外部電話裝置接收傳真

附有外接電話裝置的印表機工作原理如下。

- ❑ 若您的電話裝置是答錄機，並且在 [應答鈴聲] 中設定的鈴響次數內應答：

- 如果來電是傳真：印表機會自動切換為接收傳真。
- 如果來電是語音通話：答錄機可以接聽語音通話並錄製語音訊息。

- ❑ 當您在於 [應答鈴聲] 中設定的鈴響次數之內拿起聽筒時：

- 如果來電是傳真：您可以使用與 [手動] 相同的步驟接收傳真。
- 如果來電是語音通話：您可以正常接聽電話。

- ❑ 當印表機自動切換為接收傳真時：

- 如果來電是傳真：印表機會開始接收傳真。
- 如果來電是語音通話：您無法接聽電話。要求對方回電。

附註：

請將印表機的 [應答鈴聲] 設定設為高於答錄機的響鈴次數。否則答錄機會無法接聽語音電話，而無法錄製語音訊息。如需有關設定答錄機的詳細資訊，請參閱答錄機隨附的手冊。

### 相關資訊

- ➔ [第79頁 “進行設定以使用答錄機”](#)
- ➔ [第78頁 “使用 手動 模式”](#)

## 連接外部電話裝置時進行設定

### 進行設定以使用答錄機

您必須完成設定，才能使用答錄機。

1. 在印表機控制面板的主畫面選取 [設定]。
2. 選取 [一般設定] > [傳真設定] > [基本設定]。
3. 將 [接收模式] 設為 [自動]。
4. 請將印表機的 [應答鈴聲] 設定設為高於答錄機的響鈴次數。

如果 [應答鈴聲] 設為低於答錄機響鈴次數的數目，答錄機無法接聽語音電話，因此無法錄製語音訊息。如需設定的相關資訊，請參閱答錄機隨附的手冊。

根據所在地區而定，可能不會顯示印表機的 [應答鈴聲] 設定。

#### 相關資訊

- ➔ 第78頁 “使用自動模式”
- ➔ 第84頁 “基本設定功能表”

### 設定為僅需操作已連接的電話即可接收傳真 (遠端接收)

您只需拿起聽筒並操作電話即可開始接收傳入傳真，完全無需操作印表機。

[遠端接收] 功能適用於支援音頻撥號的電話。

1. 在印表機控制面板的主畫面選取 [設定]。
2. 選取 [一般設定] > [傳真設定] > [基本設定] > [遠端接收]。
3. 點選 [遠端接收] 以將此設定為 [開啟]。
4. 選取 [開始代碼]，輸入兩位數代碼 (您可輸入 0 至 9、\* 和 #)，然後點選 [確定]。
5. 選取 [確定] 以套用設定。


#### 相關資訊

- ➔ 第78頁 “使用手動模式”
- ➔ 第84頁 “基本設定功能表”

### 設定以封鎖垃圾傳真

您可以封鎖垃圾傳真。

1. 在印表機控制面板的主畫面選取 [設定]。
2. 選取 [一般設定] > [傳真設定] > [基本設定] > [拒絕傳真]。

3. 設定條件以封鎖垃圾傳真。  
選取 [拒絕傳真]，然後啟用下列選項。
  - 拒絕號碼清單：拒絕來自「拒絕號碼清單」的傳真。
  - 傳真標題空白已封鎖：拒絕沒有標題資訊的傳真。
  - 未登錄聯絡人：拒絕未新增至聯絡人清單的傳真。
4. 點選  以返回至 [拒絕傳真] 畫面。
5. 如果您使用 [拒絕號碼清單]，請選取 [編輯拒絕號碼清單]，然後編輯清單。

#### 相關資訊

➔ [第84頁 “基本設定 功能表”](#)

## 進行設定以儲存接收傳真

印表機被設定為預設列印接收傳真。除列印外，您可設定印表機以儲存接收傳真。

#### 印表機中的 收件匣

您可儲存接收傳真至 收件匣。您可在印表機控制面板上檢視它們，從而僅列印您要列印的傳真或刪除不需要的傳真。

#### 電腦 (PC-FAX 接收)

在印表機外部

可同時使用以上功能。若要同時使用它們，收到的文件將存入收件匣與電腦上。若要在電腦上接收傳真，進行使用 FAX Utility 的設定。

1. 從主畫面選取 [設定]。
2. 選取 [一般設定] > [傳真設定] > [接收設定] > [傳真輸出]。
3. 如果顯示確認訊息，請確認其內容，然後點選 [確定]。
4. 選取 [儲存至收件匣]。
5. 點選 [儲存至收件匣]，以將此項設定為 [開啟]。
6. 選取 [當記憶體滿了時的選項]，選取收件匣已滿時使用的選項。
  - [接收並列印傳真]：印表機列印所有無法存入收件匣的已接收文件。
  - [拒絕接收傳真]：印表機不接聽傳真來電。
7. 您可為收件匣設定密碼。選取 [收件匣密碼設定]，然後設定密碼。

附註：

在 [當記憶體滿了時的選項] 被設定為 [接收並列印傳真] 時，您無法設定密碼。

#### 相關資訊

➔ [第82頁 “傳真輸出 功能表”](#)



## 進行設定以在電腦上傳送和接收傳真

若要在電腦上傳送和接收傳真，必須在透過網路或 USB 線纜連接的電腦上安裝 FAX Utility。

### 進行 儲存至電腦 設定以接收傳真

您可以使用 FAX Utility 在電腦上接收傳真。在電腦上安裝 FAX Utility 並進行設定。詳細說明，請參考 FAX Utility 說明中的 Basic Operations (顯示在主視窗中)。

下方印表機控制面板上的設定項目設定為 [是]，接收傳真可儲存至電腦。

[設定] > [一般設定] > [傳真設定] > [接收設定] > [傳真輸出] > [儲存至電腦]

#### 相關資訊

➔ [第82頁 “傳真輸出 功能表”](#)

### 進行 儲存至電腦 設定同時在印表機上列印接收傳真

您可進行設定以在印表機上列印接收傳真及將它們儲存至電腦。

1. 在印表機控制面板的主畫面選取 [設定]。
2. 選取 [一般設定] > [傳真設定] > [接收設定]。
3. 選取 [傳真輸出] > [儲存至電腦] > [是並列印]。

#### 相關資訊

➔ [第82頁 “傳真輸出 功能表”](#)

### 進行 儲存至電腦 設定不接收傳真

若要設定印表機不儲存傳真至電腦，請變更印表機設定。

附註：

您也可以使用 FAX Utility 變更設定。但如果存在任何尚未儲存至電腦的傳真，該功能將不起作用。

1. 在印表機控制面板的主畫面選取 [設定]。
2. 選取 [一般設定] > [傳真設定] > [接收設定]。
3. 選取 [傳真輸出] > [儲存至電腦] > [否]。

#### 相關資訊

➔ [第82頁 “傳真輸出 功能表”](#)

## 傳真設定的功能表選項

從印表機控制面板上選取 [設定] > [傳真設定] 以顯示此功能表。

### 檢查傳真連線

您可在下面的印表機控制面板上找到該功能表：

[設定] > [一般設定] > [傳真設定] > [檢查傳真連線]

選取 [檢查傳真連線] 以檢查印表機是否已連接至電話線路及準備好傳送傳真。您可將檢查結果列印於 A4 大小的普通紙上。

### 傳真設定精靈

您可在下面的印表機控制面板上找到該功能表：

[設定] > [一般設定] > [傳真設定] > [傳真設定精靈]

選取 [傳真設定精靈] 進行基本傳真設定。依照畫面上的指示操作。

#### 相關資訊

➔ [第75頁 “使印表機準備好傳送與接收傳真 \(使用 傳真設定精靈\)”](#)

### 接收設定 功能表

#### 相關資訊

➔ [第82頁 “傳真輸出 功能表”](#)

➔ [第82頁 “列印設定 功能表”](#)

### 傳真輸出 功能表

您可在下面的印表機控制面板上找到該功能表：

[設定] > [一般設定] > [傳真設定] > [接收設定] > [傳真輸出]

項目	描述
儲存至收件匣	將已接收傳真儲存至印表機的收件匣。
儲存至電腦	將接收的文件轉換成 PDF 格式，並儲存於連接印表機的電腦。

### 列印設定 功能表

您可在下面的印表機控制面板上找到該功能表：

[設定] > [一般設定] > [傳真設定] > [接收設定] > [列印設定]

## 傳真設定

項目	描述
自動縮小	使用被縮小至適合紙張來源中之紙張的大尺寸文件列印接收的傳真。根據已接收資料而定，有時可能無法執行縮小操作。若關閉此功能，會以原始大小將大型文件列印在多張紙上，或者退出空白的第二頁。
分割頁面設定	當已接收文件的大小大於印表機中所裝入紙張的大小時，分頁列印接收的傳真。
自動旋轉	旋轉接收到的橫向 A5 大小傳真文件，以使用 A5 大小的紙張列印。在 [設定] > [一般設定] > [印表機設定] > [紙張來源設定] > [紙張設定] > [紙張大小] 設定為 A5 大小時，即會套用此設定。 選取 [關閉]，以 A5 大小橫向接收傳真，寬度與 A4 模型文件相同，被認定和列印為 A4 大小的傳真。
新增接收資訊	列印已接收傳真的接收資訊，即使傳送者未設定標題資訊也列印。接收資訊包括接收日期與時間、傳送者的 ID 以及頁碼 (如「P1」)。若啟用 [分割頁面設定]，也會包括分頁頁碼。
雙面	將已接收傳真的多頁列印在紙張兩面。
列印開始時間	選取選項以開始列印接收的傳真。 <input type="checkbox"/> 所有頁面已接收：在接收所有頁面後開始列印。從首頁或尾頁開始列印取決於 [分頁堆疊] 功能的設定。請參閱 [分頁堆疊] 的說明。 <input type="checkbox"/> 第 1 頁已接收：收到第一頁時就開始列印，然後隨著頁面的接收依序列印。如果印表機無法開始列印，如正在列印其他工作，印表機會在可以列印時按批次列印已接收的頁面。
分頁堆疊	由於首頁最後列印（輸出在頂部），列印文件按照正確頁面順序堆放。當印表機的記憶體不足時，此功能可能無法使用。
列印暫停時間	<input type="checkbox"/> 列印暫停時間：在您指定的 [停止時間] 至 [輸入重新啟動時間] 的時間期間，印表機將接收的文件儲存在印表機記憶體內而不列印它們。此功能可用以在夜間避免發出噪音，或避免在離開時機密文件外洩。使用此功能前，請確定有足夠的可用記憶體。當您將此設定為 [關閉] 時，即使在重新開始時間之前，您也可列印接受文件。 <input type="checkbox"/> 停止時間：停止列印文件。 <input type="checkbox"/> 輸入重新啟動時間：自動重新開始列印文件。
靜音模式	可以降低印表機在列印傳真時發出的噪音，然而，這也會降低列印速度。

## 報告設定 功能表

您可在下面的印表機控制面板上找到該功能表：

[設定] > [一般設定] > [傳真設定] > [報告設定]

項目	描述
傳真紀錄自動列印	自動列印傳真記錄。選取 [開啟(每30份)] 可在每完成 30 個傳真工作後列印記錄。選取 [開啟(時間)] 可在指定時間列印記錄。然而，如果傳真工作的數量超過 30 個，則會在指定時間前列印記錄。
將影像附加至報告	列印含有已傳送文件的第一頁影像的 [傳送報告]。選取 [開啟(大影像)] 可在不縮小的情況下，列印頁面的上半部。選取 [開啟(小影像)] 可將整頁資料縮小並列印至報告中。
報告格式	選取 [傳真] > [更多] 索引標籤 > [傳真報告] 中除 [通訊協定紀錄] 以外的傳真報告格式。選取 [詳細資料] 會連同錯誤碼一起列印。

## 基本設定 功能表

您可在下面的印表機控制面板上找到該功能表：

[設定] > [一般設定] > [傳真設定] > [基本設定]

項目	描述
傳真速度	選取傳真傳輸速度。若經常發生連線錯誤、或從國外傳送/接收傳真、或使用 IP (VoIP) 電話服務時，建議您選取 [慢 (9,600bps)]。
ECM	自動修正傳真傳送發生的錯誤 (錯誤修正模式)，大部分是由電話線路雜音所引起。若停用此功能，您會無法傳送彩色文件。
撥號音偵測	開始撥號前偵測撥號音。若印表機連接至 PBX (專用交換機) 或數位電話線路，印表機可能無法開始撥號。發生此情形時，請將 [線路類型] 設定變更為 [PBX]。如果沒有效，請停用此功能。不過，停用此功能可能會遺漏傳真號碼的第一個數字，而將傳真傳送到錯誤號碼。
撥號模式	選取您連接至印表機的電話系統類型。當設為 [脈衝] 時，在傳真最上層畫面上輸入號碼時按下 * (「T」會輸入)，可暫時將撥號模式從脈衝切換至複頻。根據您的區域或國家，此功能可能不顯示。
線路類型	選取您連接至印表機的線路類型。  在使用分機且需要外線存取碼 (如 0 至 9) 才能撥打外線的環境中使用印表機時，請選取 [PBX] 並註冊存取碼。註冊存取碼後，當您要將傳真傳送到外線傳真號碼時，請輸入 # (井字號) 取代存取碼。對於使用 DSL 數據機或終端機配接器的環境，我們也建議設定為 [PBX]。  您無法將傳真傳送至設定外線存取碼 (例如 0 或 9) 之 [聯絡人] 中的接收者。如果您在使用外線存取碼 (例如 0 或 9) 的 [聯絡人] 中擁有已新增的接收者，請將 [存取碼] 設定為 [不使用]。否則，您必須在 [聯絡人] 中將代碼變更為 #。
標題	輸入傳送者名稱及傳真號碼。這些資料會列印在發出傳真的標題上。  <input type="checkbox"/> 您的電話號碼：可使用 0—9 + 或空白輸入最多 20 個字元。 <input type="checkbox"/> 傳真標題：可登錄最多 21 個必要傳送者的姓名。可為每個傳送者姓名輸入最多 40 個字元。
接收模式	選取接收模式。若需詳情，請參考下面的相關資訊。
DRD	如果您已經向電話公司訂購特色鈴聲服務，請選取要用於傳入傳真的鈴聲類型。許多電話公司都有提供特色鈴聲服務 (服務名稱視公司而定)，可讓您在一條電話線上使用多個電話號碼。此服務會為每個電話號碼指派不同的鈴聲類型。您可將一個號碼用於語音電話，另一個號碼用於傳真電話。視您所在地區的不同，此選項可能設為 [開啟] 或 [關閉]。
應答鈴聲	選取印表機自動接收傳真前必須響起的鈴聲次數。
遠端接收	<input type="checkbox"/> 遠端接收：當從連接至印表機的電話接聽傳入傳真電話時，只要使用電話輸入代碼，便可開始接收傳真。 <input type="checkbox"/> 開始代碼：設定 [遠端接收] 的起始代碼。使用 0—9、*、# 輸入兩個字元。

## 傳真設定

項目	描述
拒絕傳真	<input type="checkbox"/> 拒絕傳真：選取拒絕接收垃圾傳真的選項。 <input type="checkbox"/> 拒絕號碼清單：如果對方的電話號碼處於拒接號碼清單中，設定是否拒接其傳送的傳真。 <input type="checkbox"/> 傳真標題空白已封鎖：如果對方的電話號碼被阻止，設定是否拒接接收其傳真。 <input type="checkbox"/> 未登錄聯絡人：如果對方的電話號碼未處於連絡人中，設定是否拒接接收其傳真。 <input type="checkbox"/> 編輯拒絕號碼清單：可登錄最多 30 個傳真號碼來拒絕其傳真和童話。使用 0—9、*、# 或空白輸入最多 20 個字元。

## 相關資訊

- ➔ [第75頁 “使印表機準備好傳送與接收傳真 \(使用 傳真設定精靈\)”](#)
- ➔ [第77頁 “設定 接收模式”](#)
- ➔ [第79頁 “設定為僅需操作已連接的電話即可接收傳真 \(遠端接收\)”](#)
- ➔ [第79頁 “設定以封鎖垃圾傳真”](#)

## 安全性設定 功能表

您可在下面的印表機控制面板上找到該功能表：

[設定] > [一般設定] > [傳真設定] > [安全性設定]

項目	描述
直接撥號限制	選取 [開啟] 可停用手動輸入接收者的傳真號碼，可允許操作人員從聯絡人清單或已傳送歷史紀錄中選取接收者。 選取 [輸入兩次] 可要求操作人員在手動輸入傳真號碼時再一次輸入號碼。 選取 [關閉] 可啟用手動輸入接收者的傳真號碼。
確認位址清單	選取 [開啟] 可在開始傳輸前顯示收件者確認畫面。
備份資料自動清除	選取 [開啟] 可啟用此選項可在成功傳送或接收文件且不需要備份後自動清除備份。 選取 [關閉]，為因應斷電或不當操作所導致任何非預期的關機情形，印表機會暫時將已傳送及已接收文件的備份副本儲存至其記憶體。
清除備份資料	清除暫時儲存在印表機記憶體內的所有備份副本。將印表機交給別人或棄置印表機前，請先執行此操作。

# 列印

---

## 從印表機驅動程式列印 (Windows)

### 存取印表機驅動程式

從電腦控制台存取印表機驅動程式時，該設定將套用於所有應用程式。

#### 從控制面板存取印表機驅動程式

##### ❑ Windows 10/Windows Server 2016

按下開始鍵，然後選取 [Windows 系統] > [控制台] > [硬體和音效] 中的 [檢視裝置和印表機]。在印表機上按右鍵，或按住印表機，然後選取 [列印喜好設定]。

##### ❑ Windows 8.1/Windows 8/Windows Server 2012 R2/Windows Server 2012

選取 [桌面] > [設定] > [控制台] > [硬體和音效] 中的 [檢視裝置和印表機]。在印表機上按右鍵，或按住印表機，然後選取 [列印喜好設定]。

##### ❑ Windows 7/Windows Server 2008 R2

按下開始鍵，選取 [控制台] > [硬體和音效] 中的 [檢視裝置和印表機]。在印表機上按右鍵，然後選取 [列印喜好設定]。

##### ❑ Windows Vista/Windows Server 2008

按下開始鍵，選取 [控制台] > [硬體和音效] 中的 [印表機]。在印表機上按右鍵，然後選取 [列印喜好設定]。

##### ❑ Windows XP/Windows Server 2003 R2/Windows Server 2003

按下開始鍵，選取 [控制台] > [印表機和其他硬體] > [印表機和傳真]。在印表機上按右鍵，然後選取 [列印喜好設定]。

#### 從工作列上的印表機圖示存取印表機驅動程式

桌面工作列上的印表機圖示是快捷方式圖示，按一下後可存取印表機驅動程式。

按一下印表機圖示並選取 [印表機設定]，可進入與控制台中所顯示的相同的印表機設定視窗。按兩下此圖示可以檢查印表機的狀態。

#### 附註：

如果工作列上不顯示印表機圖示，進入印表機驅動程式視窗，按一下 [維護] 索引標籤上的 [監控設定]，然後選取 [將捷徑圖示註冊到工作列]。

## 列印基本知識

#### 附註：

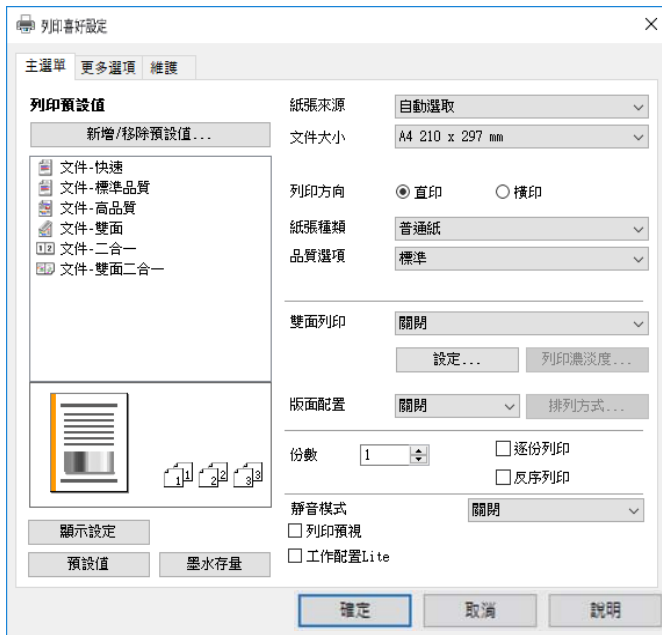
操作可能會隨應用程式而有不同。詳細資訊，請參考應用程式的說明。

#### 1. 開啟要列印的檔案。

如果尚未放入紙張，將紙張放入印表機。

#### 2. 從 [檔案] 功能表選取 [列印] 或 [頁面設定]。

3. 選取印表機。
4. 選取[喜好設定]或[內容]存取印表機驅動程式視窗。



5. 視需要變更設定。  
有關印表機驅動程式的詳細資訊，請參閱功能表選項。

附註：

- 您還可參閱線上說明，以瞭解設定項目的說明。用滑鼠右鍵點選項目會顯示 [說明]。
- 選取 [列印預視] 時，您可在列印前查看文件預覽。

6. 點選 [OK] 關閉印表機驅動程式視窗。
7. 按下[列印]。

附註：

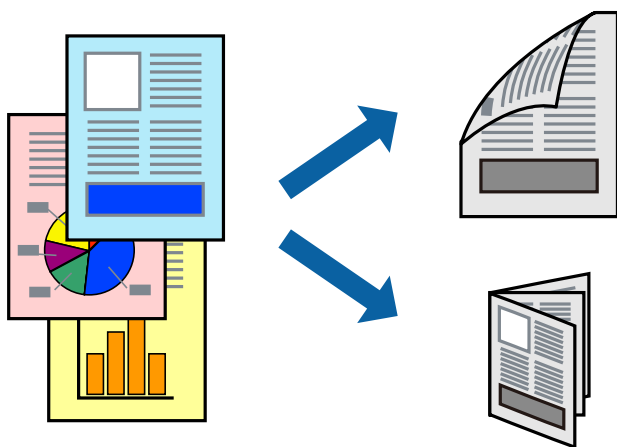
選取 [列印預視] 時，預覽視窗會顯示。若要變更設定，請點選 [取消]，然後從步驟 2 起重複操作。

#### 相關資訊

- ➔ 第47頁 “可用的紙張與容量”
- ➔ 第50頁 “將紙張放入 進紙匣”
- ➔ 第56頁 “紙張種類清單”
- ➔ 第101頁 “主選單 索引標籤”

## 雙面列印

您可以列印在紙張的兩面。您也可以重新排序頁面並摺疊列印成品，以列印製作的小冊子。



附註：

- 若未使用適合雙面列印的紙張，列印品質可能會下降，並發生夾紙。
- 視紙張與資料而定，墨水可能會滲到紙張的另一面。

相關資訊

➔ [第47頁 “可用的紙張與容量”](#)

## 列印設定

1. 在印表機驅動程式的 [主選單] 索引標籤中，從 [雙面列印] 選取選項。
2. 按下 [設定]、進行合適的設定，然後按下 [確定]。  
根據需要對 [列印濃淡度] 進行設定。

附註：

- 若要列印摺頁小冊子，請選取 [小冊子]。
- 設定 [列印濃淡度] 時，您可以依據文件類型調整列印濃淡度。
- 根據調整列印濃淡度視窗中的 [選擇文件類型] 與 [主選單] 索引標籤上的 [品質選項] 選項而定，列印速度有可能變慢。

3. 按下[列印]。

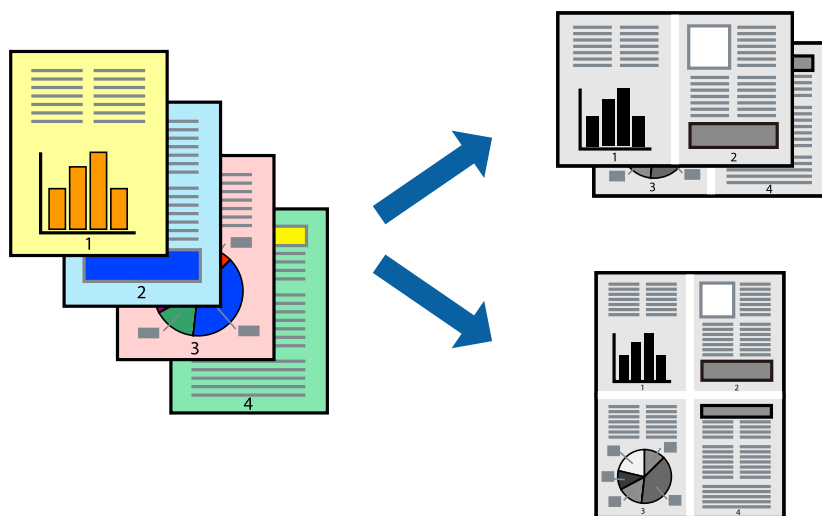
相關資訊

- ➔ [第86頁 “列印基本知識”](#)
- ➔ [第101頁 “主選單 索引標籤”](#)



## 在單張紙上列印數頁

您可在單張紙上列印兩頁或四頁的資料。



## 列印設定

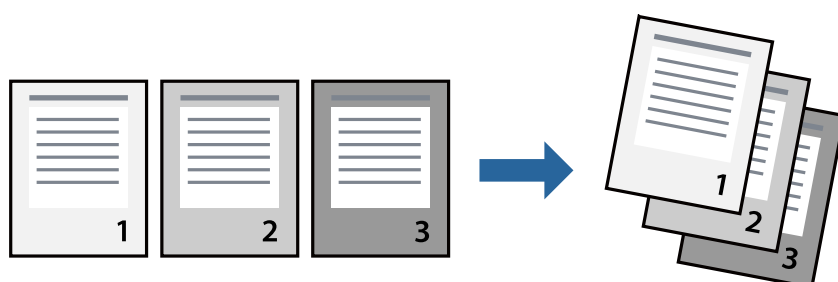
在印表機驅動程式的 [主選單] 索引標籤中，選取 [二合一] 或 [四合一] 作為 [版面配置] 設定。

### 相關資訊

- ➔ 第86頁 “[列印基本知識](#)”
- ➔ 第101頁 “[主選單 索引標籤](#)”

## 以頁面順序列印及堆疊 (相反順序列印)

您可以從最後一頁列印，因此會以正確的順序堆疊文件，以在印表機前側出紙。



## 列印設定

在印表機驅動程式的 [主選單] 索引標籤中，選取 [反序列印]。

### 相關資訊

- ➔ 第86頁 “[列印基本知識](#)”

➔ [第101頁 “主選單 索引標籤”](#)

## 列印縮小或放大的文件

您可以將文件大小縮小或放大特定百分比，或調整成符合已放入印表機之紙張的大小。



## 列印設定

在印表機驅動程式的 [更多選項] 索引標籤中，從 [文件大小] 設定選取文件大小。從 [實際列印的紙張] 設定中選取您要列印的紙張大小。選取 [縮放選項]，然後選取 [印至一頁] 或 [縮放至]。您選取 [縮放至] 時，請輸入百分比。

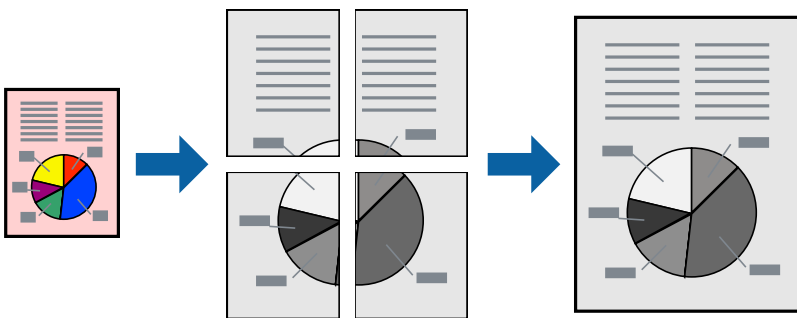
選取 [居中] 可將影像列印在頁面中央。

### 相關資訊

- ➔ [第86頁 “列印基本知識”](#)
- ➔ [第101頁 “更多選項 索引標籤”](#)

## 在多張紙上列印單一影像以產生放大效果 (製作海報)

此功能可在多張紙上列印單一影像。將紙張黏在一起可製作更大張的海報。



## 列印設定

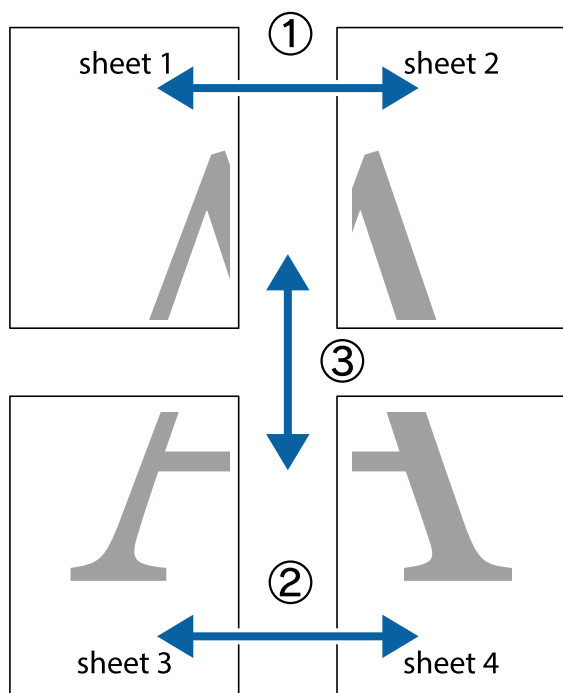
在印表機驅動程式的 [主選單] 索引標籤中，選取 [2x1分割列印]、[2x2分割列印]、[3x3分割列印] 或 [4x4分割列印] 作為 [版面配置] 設定。如果您按下 [設定]，可以選取不想列印的面板。您也可以選取切割定位點選項。

### 相關資訊

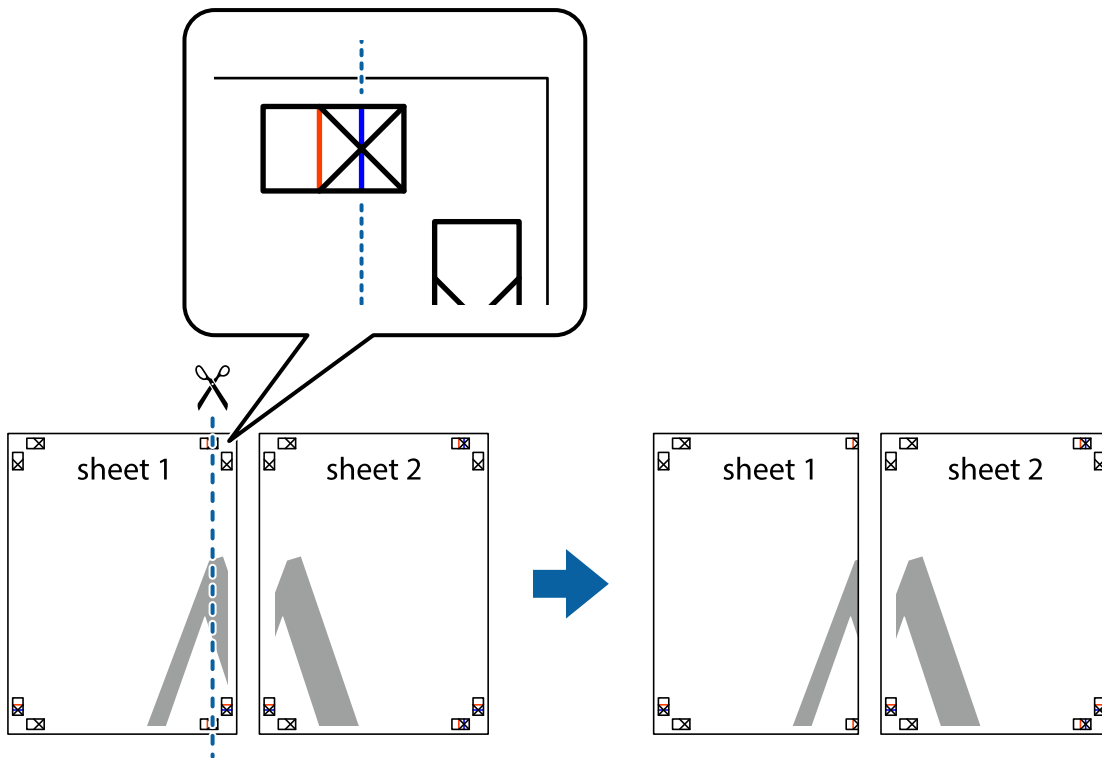
- ➔ 第86頁 “[列印基本知識](#)”
- ➔ 第101頁 “[主選單 索引標籤](#)”

## 使用 拼貼校正輔助線 製作海報

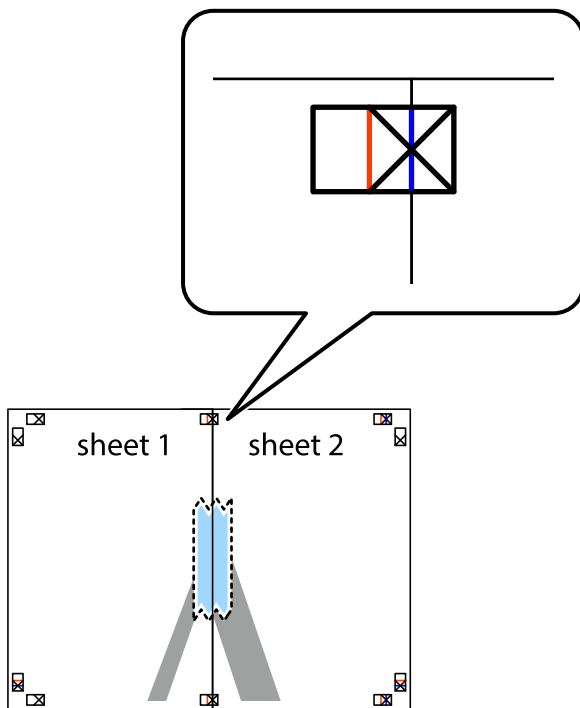
以下為選取 [2x2分割列印]，以及在 [列印裁切線] 中選取 [拼貼校正輔助線] 時的海報製作範例。實際指南以單色列印，但在此說明中它們顯示為藍色和紅色的線。



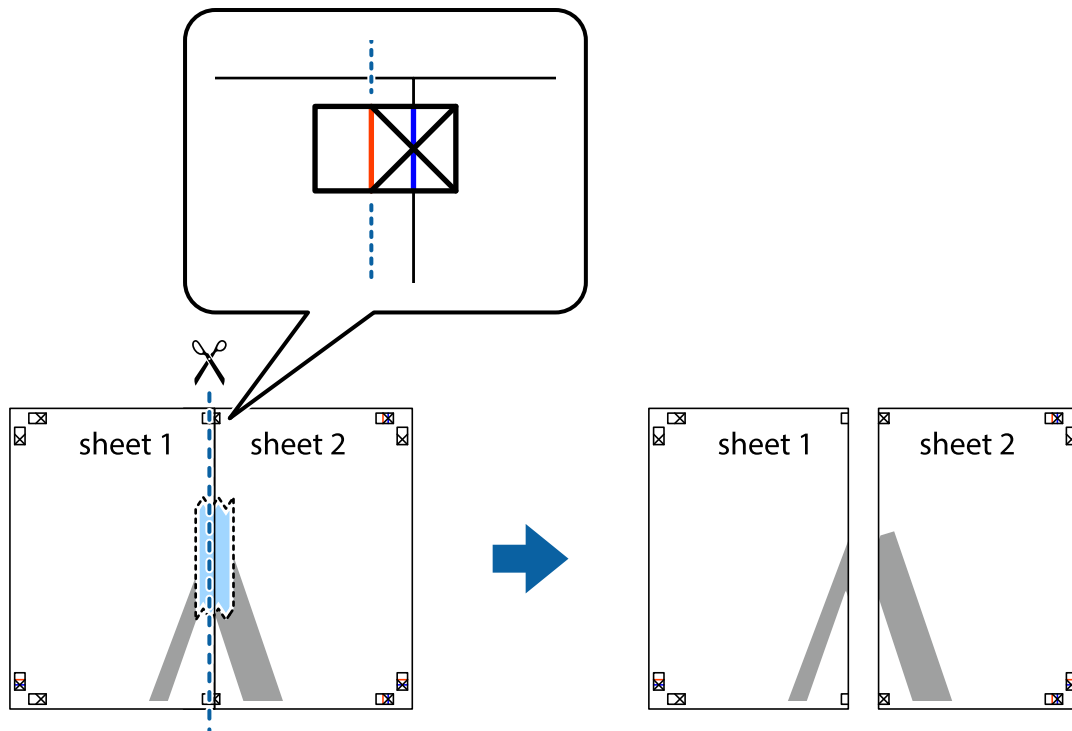
1. 準備 Sheet 1 和 Sheet 2。沿著貫穿上下十字記號中心的垂直藍線，剪去 Sheet 1 的邊界。



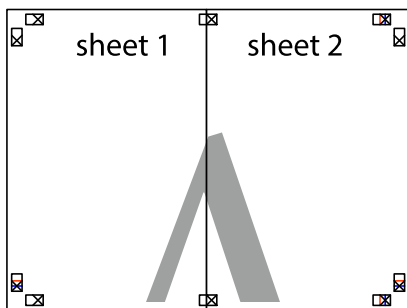
2. 將 Sheet 1 的邊緣疊在 Sheet 2 上，並對齊十字記號，然後從背面暫時用膠帶將兩張紙黏在一起。



3. 沿著貫穿對齊記號的垂直紅線（此時是十字記號左方的紅線），剪下兩邊貼膠帶的紙。

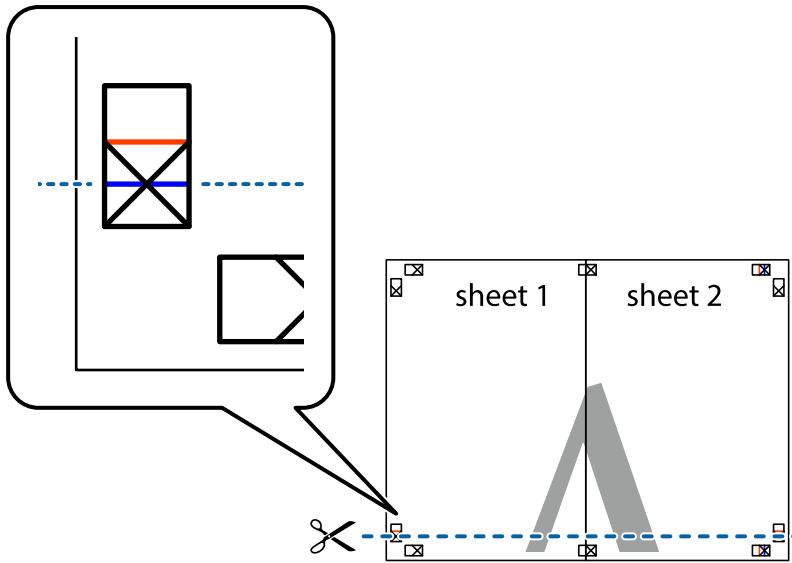


4. 從背面使用膠帶將紙張黏在一起。

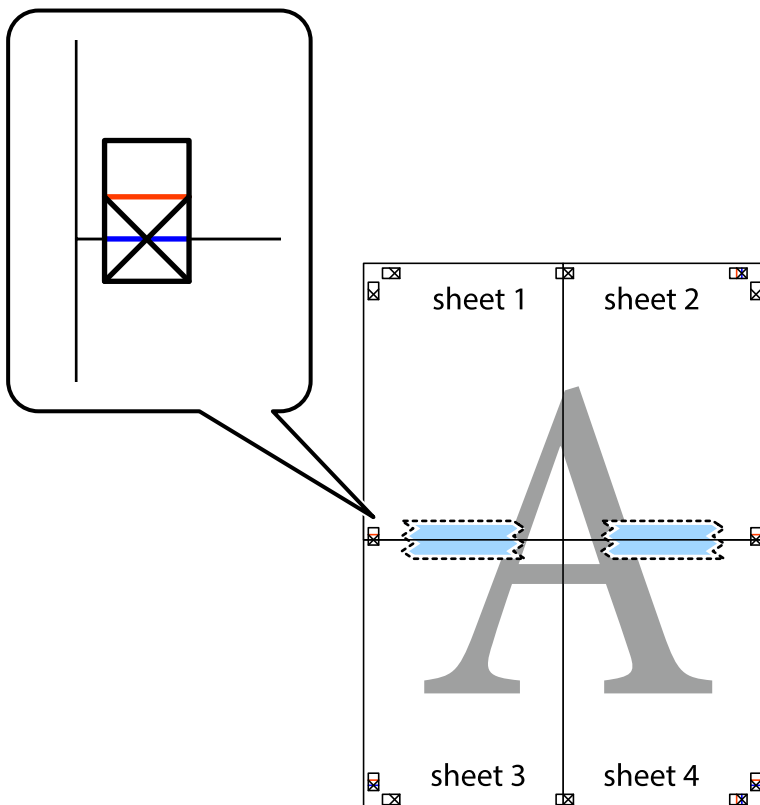


5. 重複步驟 1 至 4，用膠帶將Sheet 3 與 Sheet 4 黏在一起。

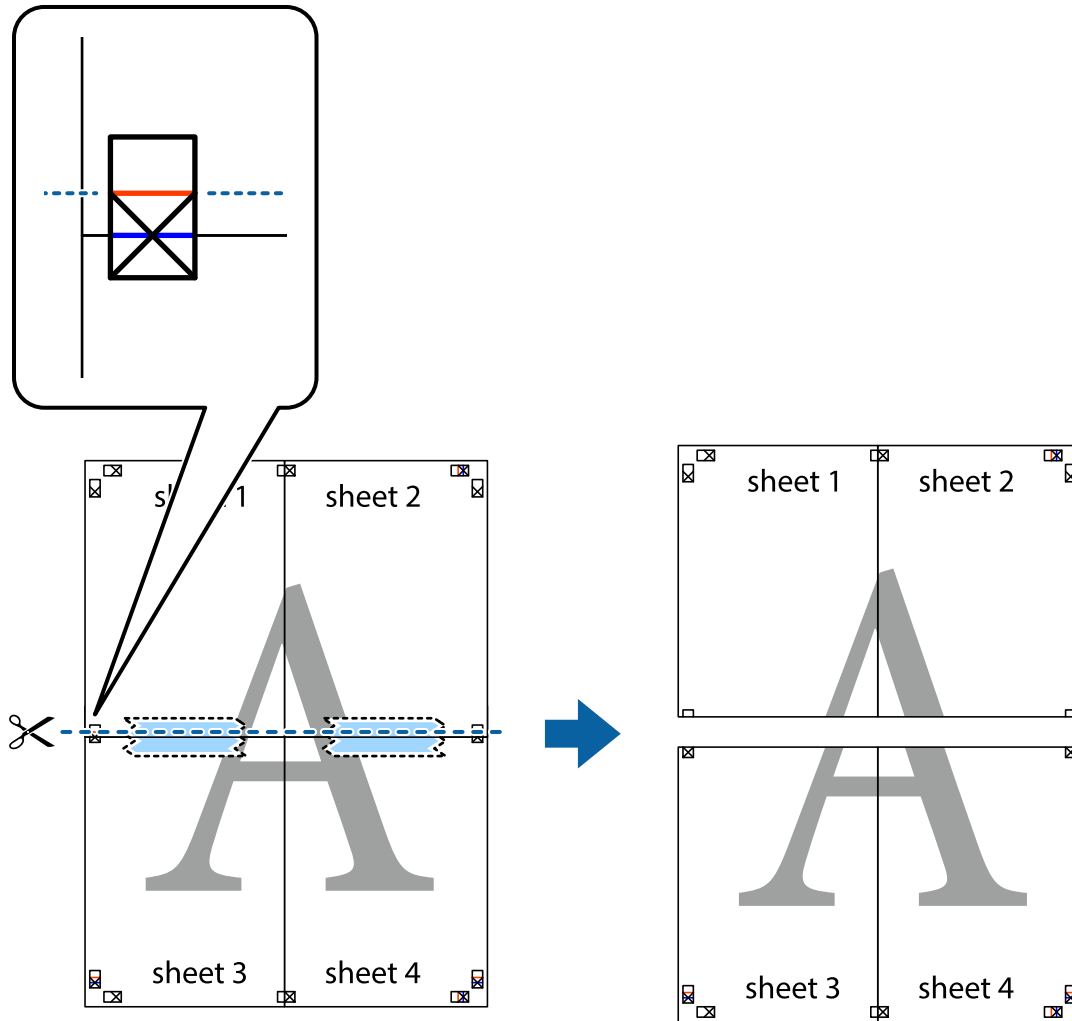
6. 沿著貫穿左右側十字記號中心的水平藍線，剪下 Sheet 1 與 Sheet 2 的邊界。



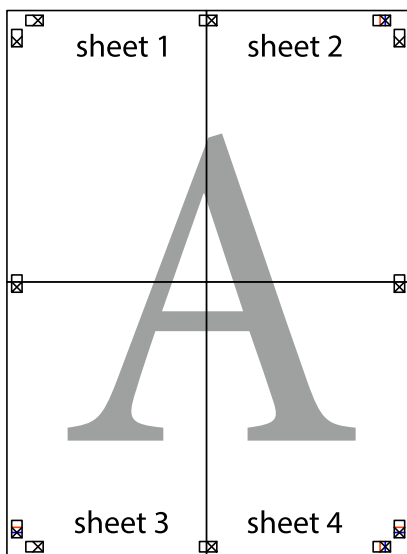
7. 將 Sheet 1 與 Sheet 2 的邊緣疊在 Sheet 3 與 Sheet 4 上，並對齊十字記號，然後從背面暫時用膠帶將四張紙黏在一起。



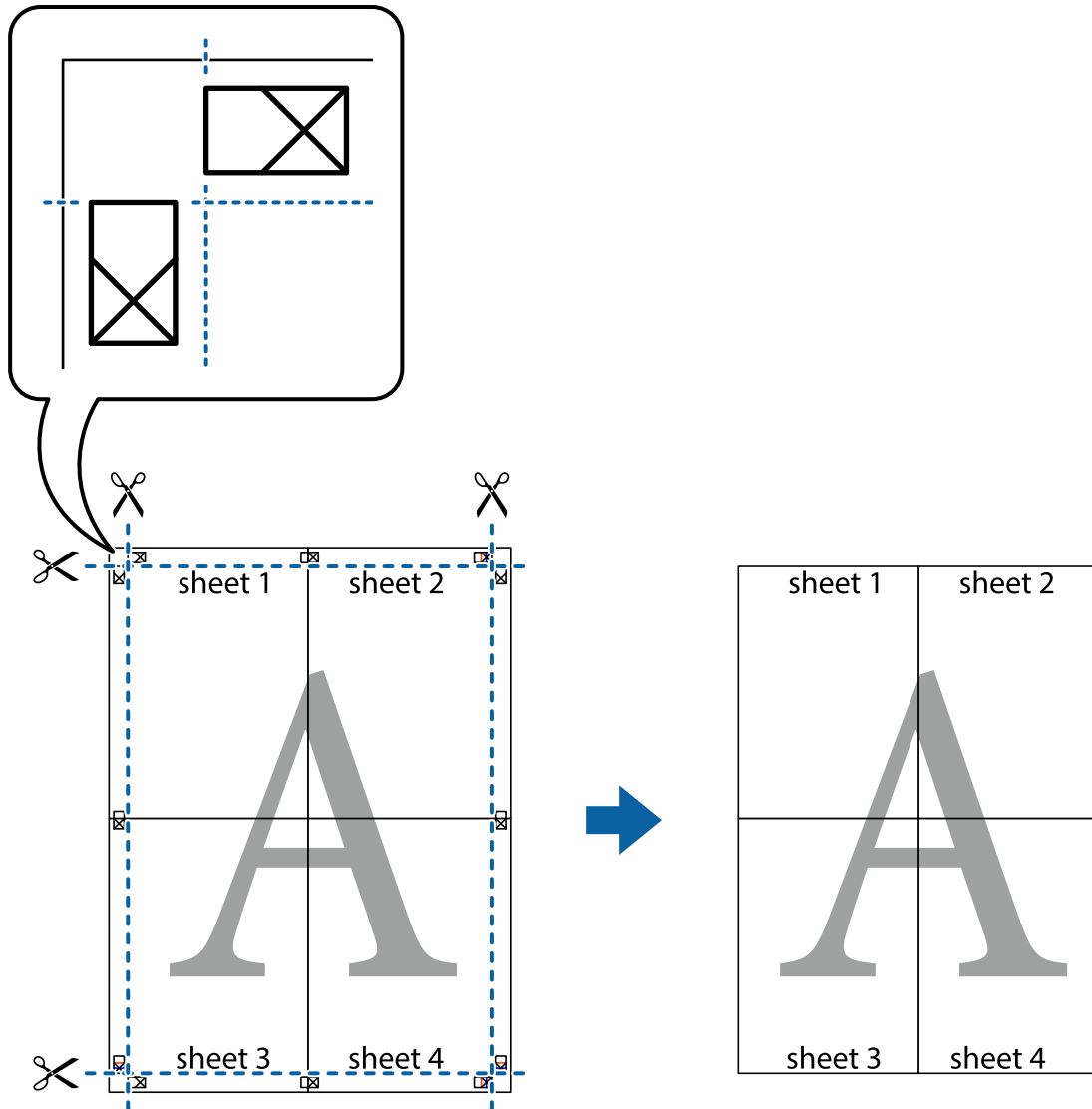
8. 沿著貫穿對齊記號的水平紅線（此時是十字記號上方的紅線），剪下兩邊貼膠帶的紙。



9. 從背面使用膠帶將紙張黏在一起。

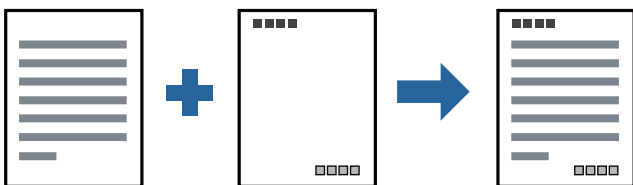


10. 沿著外導線剪下其餘的邊界。



## 列印頁首與頁尾

您可以列印頁首或頁尾中的資訊，如使用者名稱與列印日期。



## 列印設定

在印表機驅動程式 [更多選項] 索引標籤中，按下 [浮水印功能]，然後選取 [頁首/頁尾]。按下 [設定]，然後選取您要列印的項目。

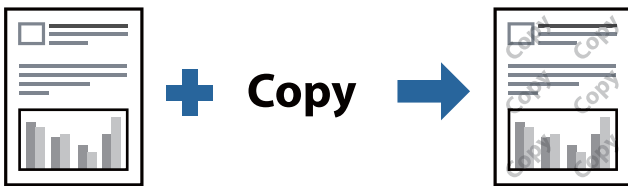


相關資訊

- ➔ [第86頁 “列印基本知識”](#)
- ➔ [第101頁 “更多選項 索引標籤”](#)

## 列印浮水印

您可在列印成品上列印浮水印，例如「機密」或防拷貝圖案。如果您使用防拷貝圖案列印，隱藏的文字會在影印時顯示，以便區別副本與原稿。



防拷貝圖案 在以下條件下可用：

- 紙張：普通紙、複印紙、信頭紙或高品質普通紙
- 品質選項：標準
- 自動雙面列印：未選取
- 色調校正：自動

附註：

您也可新增自己的浮水印或防拷貝圖案。

## 列印設定

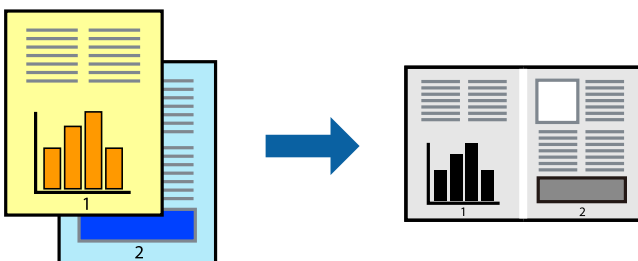
在印表機驅動程式 [更多選項] 索引標籤中，按下 [浮水印功能]，然後選取 防拷貝圖案 或 浮水印。按下 [設定] 變更詳細資料，例如大小、濃淡度、圖案的位置或標記。

相關資訊

- ➔ [第86頁 “列印基本知識”](#)
- ➔ [第101頁 “更多選項 索引標籤”](#)

## 共同列印多個檔案

工作配置Lite 可讓您合併不同應用程式建立的數個檔案，並當作是單一系列印工作來列印這些檔案。您可以為合併的檔案指定列印設定，如多頁版面配置與雙面列印。



## 列印設定

在印表機驅動程式的 [主選單] 索引標籤中，選取 [工作配置Lite]。開始列印時，會顯示 工作配置Lite 視窗。在 工作配置Lite 視窗開啟後，開啟您要與目前檔案合併的檔案，然後重複以上步驟。

在 工作配置Lite 視窗中選取新增至 列印專案 的列印工作時，您可以編輯版面配置。

從 [檔案] 功能表中按下 [列印] 開始列印。

附註：

如果您在將所有列印資料新增至 列印專案 之前關閉 工作配置Lite 視窗，目前正在處理的列印工作會取消。從 [檔案] 功能表中按下 [儲存] 儲存目前工作。已存檔案的副檔名為「.ecl」。

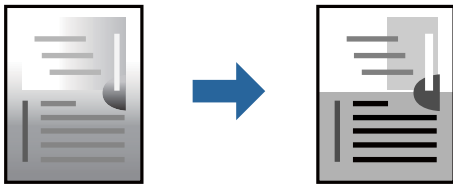
若要開啟 列印專案，請按下印表機驅動程式 [維護] 索引標籤中的 [工作配置Lite]，開啟 工作配置Lite 視窗。接著從 [檔案] 功能表選取 [開啟]，以選取檔案。

### 相關資訊

- ➔ [第86頁 “列印基本知識”](#)
- ➔ [第101頁 “主選單 索引標籤”](#)

## 調整列印色調

您可調整列印工作中使用的色調。這些調整數值不會套用到原始資料。



## 列印設定

在印表機驅動程式的 [更多選項] 索引標籤中，選取 [自訂] 作為 [色調校正] 設定。按下 [進階] 以開啟 [色調校正] 視窗，然後選取色調校正方法。

附註：

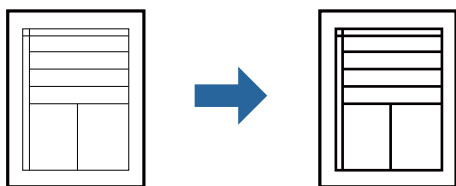
在 [更多選項] 索引標籤中，選取 [自動] 作為預設值。此設定會自動調整色調，以符合紙張種類與列印品質設定。

### 相關資訊

- ➔ [第86頁 “列印基本知識”](#)
- ➔ [第101頁 “更多選項 索引標籤”](#)

## 列印時加粗細線

您可以在列印時加粗過細的細線。



## 列印設定

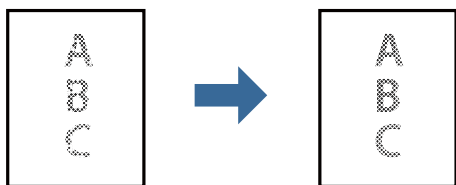
在印表機驅動程式的 [更多選項] 索引標籤中，按下 [色調校正] 設定中的 [影像選項]。選取 [加粗細線]。

### 相關資訊

- ➔ [第86頁 “列印基本知識”](#)
- ➔ [第101頁 “更多選項 索引標籤”](#)

## 列印以增強淺色文字和線條

您可增強淺色字母和線條讓它們更易於辨識，或銳化影像。



## 列印設定

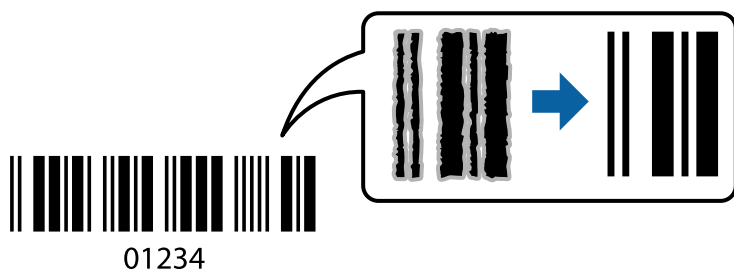
在印表機驅動程式的 [更多選項] 索引標籤中，按下 [色調校正] 設定中的 [影像選項]。選取 [加強淺色文字和線條]。

### 相關資訊

- ➔ [第86頁 “列印基本知識”](#)
- ➔ [第101頁 “更多選項 索引標籤”](#)

## 列印清晰的條碼

您可以清晰列印條碼並使其易於掃描。請僅在您列印的條碼無法掃描時才啟用此功能。



您可在下列情況下使用此功能。

- 紙張：普通紙、影印紙、信頭紙、高品質普通紙、厚紙或信封
- 品質選項：[標準]

附註：

根據不同情況而定，有時可能無法消除模糊狀況。

## 列印設定

在印表機驅動程式 [維護] 索引標籤中，按下 [進階設定]，然後選取 [Barcode 模式]。

### 相關資訊

- ➔ [第86頁 “列印基本知識”](#)
- ➔ [第102頁 “維護 索引標籤”](#)

## 取消列印

您可以從電腦取消列印工作。然而，列印工作一旦完全傳送至印表機後，即無法從電腦取消列印工作。此時請使用印表機的控制面板取消列印工作。

## 取消

在您的電腦中，在 [裝置和印表機]、[印表機] 或 [印表機和傳真] 中的印表機上按一下滑鼠右鍵。按下 [查看列印工作]，以滑鼠右鍵按一下要取消的工作，然後選取 [取消]。

## 印表機驅動程式的功能表選項

在應用程式中開啟列印視窗，選取印表機，然後存取印表機驅動程式視窗。

附註：

功能表視選取的選項而定。

## 列印

## 主選單 索引標籤

列印預設值	新增/移除預設值	您可新增或移除您對經常使用的列印設定進行的預設。從清單中選取要使用的預設。
顯示設定	會顯示目前 [主選單] 和 [更多選項] 索引標籤所設定項目的清單。	
預設值	將所有設定恢復為出廠預設值。[更多選項] 索引標籤上的設定也將被衝設為預設值。	
墨水存量	顯示大約墨水存量。	
紙張來源	選取從中進紙的紙張來源。選取 [自動選取] 以在紙張裝入後側進紙槽和進紙匣時從後方進紙槽進紙。	
文件大小	指定您要列印的紙張大小。如果選取 [自訂]，請輸入紙張寬度和高度。	
列印方向	選取要用於列印的方向。	
紙張種類	選取列印的紙張種類。	
品質選項	選取要用於列印的列印品質。可用設定取決於您選取的紙張種類。	
雙面列印	可讓您執行雙面列印。	
	設定	您可以指定裝訂邊緣。列印多頁文件時，您可以選取從頁面的正面或背面開始列印。
	列印濃淡度	選取文件類型以調整列印濃淡度。如果選取適當的列印濃淡度，您就可以避免影像透到背面。選取 [自訂] 可手動調整列印濃淡度。
版面配置	可讓您將多頁列印在一張紙上或執行海報列印。按下 [排列方式] 可指定列印頁面的順序。	
份數	設定要列印的份數。	
	逐份列印	列印多頁文件並依序自動分頁，然後排序成數份。
	反序列印	可讓您從最後一頁列印，讓頁面可在列印後以正確的順序堆疊。
靜音模式	降低印表機產生的噪音。但是，如果啟用此設定，則可能減緩列印速度。	
列印預視	列印之前顯示文件的預覽。	
工作配置Lite	選取可使用 工作配置Lite 功能列印。	

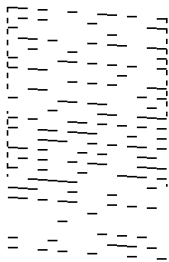

## 更多選項 索引標籤

列印預設值	新增/移除預設值	您可新增或移除您對經常使用的列印設定進行的預設。從清單中選取要使用的預設。
顯示設定	會顯示目前 [主選單] 和 [更多選項] 索引標籤所設定項目的清單。	
預設值	將所有設定恢復為出廠預設值。[主選單] 索引標籤上的設定也將被衝設為預設值。	
文件大小	選取文件的大小。	
實際列印的紙張	指定您要列印的紙張大小。如果 [實際列印的紙張] 與 [文件大小] 不同，會自動選取 [縮放選項]。在沒有縮小或放大文件大小的情況下列印時，您不需要選取該項目。	

## 列印

縮放選項	讓您可縮小或放大文件大小。	
	印至一頁	自動縮小或放大文件，以適合在 [實際列印的紙張] 中選取的紙張大小。
	縮放至	以特定百分比列印。
	居中	在紙張中央列印影像。
色調校正	自動	自動調節影像色調。
	自訂	讓您能手動矯正色調。點選 [進階] 進行更多設定。
	影像選項	啟用列印品質選項，例如 加粗文字。您還可對纖細的線加粗，讓它們在列印成品中清晰可見。
浮水印功能	可讓您設定防拷貝圖案或浮水印。	
附加設定	旋轉180度	在列印前旋轉頁面 180 度。在列印於以固定方向裝入印表機的紙張（例如信封）時，此功能很有用。
	高速	印字頭雙向來回移動時列印。列印速度較快，但品質可能下降。
	水平反轉	將影像上下顛倒，像顯示在鏡子中一樣列印。

## 維護 索引標籤

噴嘴檢查	列印噴嘴檢查圖案，看看印字頭噴嘴是否堵塞。
印字頭清潔	清潔印字頭中的堵塞噴嘴。由於此功能會使用一些墨水，因此僅在一些列印噴嘴出現列印噴嘴檢查圖案內說明的堵塞時才清潔印字頭。 
強加清潔	執行電動清潔以清潔印字頭中堵塞的噴嘴。由於此功能會使用一些墨水，因此僅在大多數列印噴嘴出現列印噴嘴檢查圖案內說明的堵塞時才執行電動清潔。 
工作配置Lite	開啟 工作配置Lite 視窗。您可以在此開啟及編輯先前儲存的資料。
EPSON印表機監控程式3	開啟 EPSON印表機監控程式3 視窗。您可在此檢查印表機或耗材的狀態。

## 列印

監控設定	讓您可對 EPSON 印表機監控程式3 視窗內的項目進行設定。
進階設定	讓您可進行多種設定。用滑鼠右鍵點選各項目可檢視說明，以查看更多詳細資料。
列印佇列	顯示待列印工作。您可檢查、暫停或恢復列印工作。
印表機和選購品資訊	顯示饋入印表機或自動進紙器中的紙張數。
語言/Language	變更印表機驅動程式視窗使用的語言。若要套用設定，請關閉印表機驅動程式，然後再次將它開啟。
軟體更新	啟動 EPSON Software Updater 以在網際網路上檢查應用程式的最新版本。
e-支援	讓您可存取 Epson 技術支援網站。

---

## 從印表機驅動程式列印 (Mac OS)

### 印表機基本知識

附註：

操作會隨應用程式而有不同。詳細資訊，請參考應用程式的說明。

1. 開啟要列印的檔案。  
若尚未放入紙張，請將紙張放入印表機。
2. 從[檔案]功能表選取[列印]或其他指令，存取列印對話方塊。  
必要時，按下[顯示詳細資料]或 ▼ 展開列印視窗。
3. 選取印表機。

4. 從快顯功能表選取 [列印設定]。

印表機： EPSON XXXX

預設組： 預設設定

列印份數： 1

列印頁數：  全部  
 從： 1 至： 1

紙張大小： A4 210 x 297 公釐

方向：  垂直  橫向

列印設定

紙張來源： 自動選取

紙張種類： 普通紙


列印品質： 一般

▶ 進階設定：

取消 列印

附註：

在 OS X Mountain Lion 或更新版本中，若沒有顯示 [列印設定] 功能表，則表示 Epson 印表機驅動程式沒有正確安裝。

從  功能表選取 [系統偏好設定] > [印表機和掃描器] (或 [列印和掃描]、[列印與傳真])、移除印表機，然後重新新增印表機。請參考以下說明來新增印表機。

<http://epson.sn>

5. 視需要變更設定。  
詳細資訊，請參考印表機驅動程式的功能表選項。
6. 按下 [列印]。

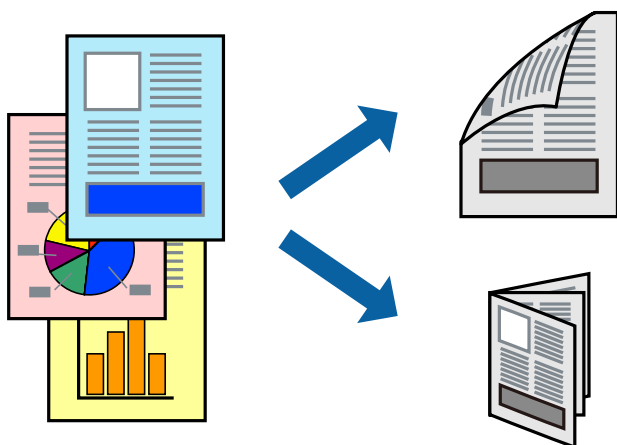
相關資訊

- ➔ 第47頁 “可用的紙張與容量”
- ➔ 第50頁 “將紙張放入 進紙匣”
- ➔ 第56頁 “紙張種類清單”
- ➔ 第109頁 “列印設定 的功能表選項”



## 雙面列印

您可以列印在紙張的兩面。



附註：

- ❑ 若未使用適合雙面列印的紙張，列印品質可能會下降，並發生夾紙。
- ❑ 視紙張與資料而定，墨水可能會滲到紙張的另一面。

相關資訊

➔ [第47頁 “可用的紙張與容量”](#)

## 列印設定

從快顯功能表選取 [雙面列印設定]。選取雙面列印的方法，然後進行 [文件類型] 設定。

附註：

- ❑ 視文件類型而定，列印速度可能會降低。
- ❑ 列印具有密集資料的相片時，請在 [文件類型] 設定中選取 [文字和圖表] 或 [文字和相片]。如果列印成品髒污或墨水滲到紙張的另一面，請調整 [調整] 中的 [列印濃淡度] 和 [增加等待墨水乾燥時間]。

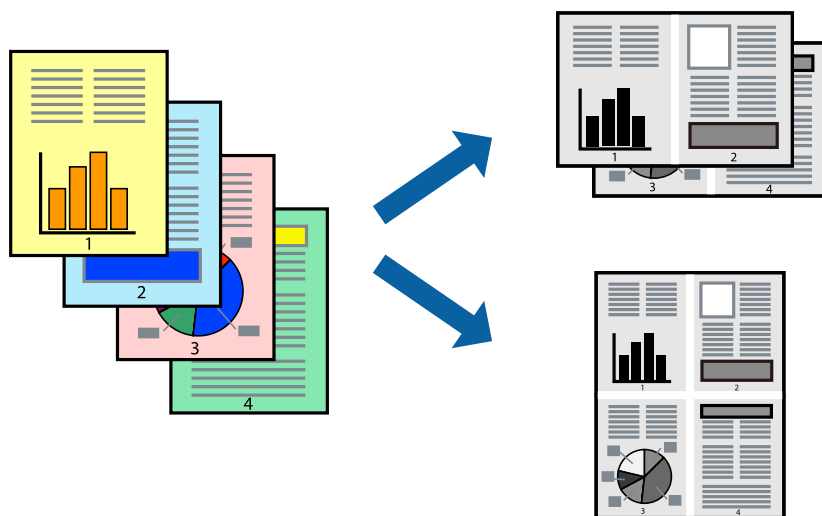
相關資訊

➔ [第103頁 “印表機基本知識”](#)

➔ [第109頁 “雙面列印設定的功能表選項”](#)

## 在單張紙上列印數頁

您可在單張紙上列印幾頁的資料。



## 列印設定

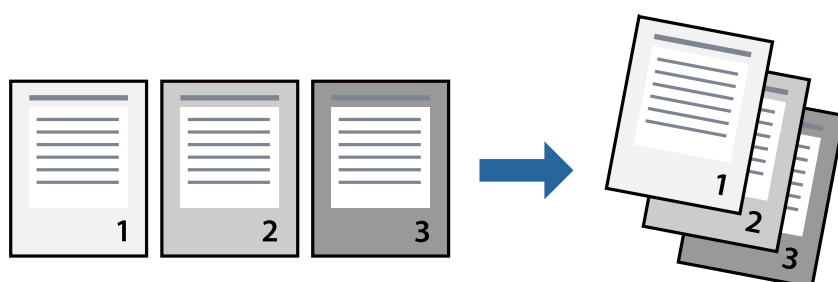
從快顯功能表選取 [版面配置]。在 [每張頁數] 中設定頁數、[版面配置方向] (頁面順序)，以及 [邊界]。

相關資訊

- ➔ [第103頁 “印表機基本知識”](#)
- ➔ [第108頁 “版面配置的功能表選項”](#)

## 以頁面順序列印及堆疊 (相反順序列印)

您可以從最後一頁列印，因此會以正確的順序堆疊文件，以在印表機前側出紙。



## 列印設定

從快顯功能表選取 [紙張處理]。選取 [反向] 作為 [頁面順序] 設定。

相關資訊

- ➔ [第103頁 “印表機基本知識”](#)

➔ [第108頁 “紙張處理的功能表選項”](#)

## 列印縮小或放大的文件

您可以將文件大小縮小或放大特定百分比，或調整成符合已放入印表機之紙張的大小。



## 列印設定

列印時，如果要符合紙張大小，請從快顯功能表選取[紙張處理]，然後選取[縮放成紙張大小]。在[目的地紙張大小]中選取放入印表機的紙張大小。縮小文件大小時，請選取[僅調低比例]。

以特定百分比列印時，請執行下列任一操作。

- 從此應用程式的[檔案]功能表選取[列印]。選取[印表機]，在[縮放比例]中輸入百分比，然後按下[列印]。
- 從此應用程式的[檔案]功能表選取[頁面設定]。在[格式]中選取印表機，在[縮放比例]中輸入百分比，然後按下[確定]。

附註：

在應用程式中選取紙張大小作為[紙張大小]設定。

### 相關資訊

➔ [第103頁 “印表機基本知識”](#)

➔ [第108頁 “紙張處理的功能表選項”](#)


## 取消列印

您可以從電腦取消列印工作。然而，列印工作一旦完全傳送至印表機後，即無法從電腦取消列印工作。此時請使用印表機的控制面板取消列印工作。

## 取消

按下[平台]內的印表機圖示。選取要取消的工作，然後執行下列其中一項操作。

- OS X Mountain Lion 或更新版本

按下進度表旁的 。

- Mac OS X v10.6.8 到 v10.7.x

按下[刪除]。

## 印表機驅動程式的功能表選項

在應用程式中開啟列印視窗，選取印表機，然後存取印表機驅動程式視窗。

附註：

功能表視選取的選項而定。

## 版面配置的功能表選項

每張頁數	選取要在一張紙上列印的頁數。
版面配置方向	指定將列印頁面的順序。
邊界	在頁面四周列印邊界。
反向頁面方向	在列印前旋轉頁面 180 度。當您使用印表機列印以固定方向放入的紙張 (例如信封) 時，請選取這個項目。
水平翻面	將影像上下顛倒，像顯示在鏡子中一樣列印。

## 色彩比對的功能表選項

ColorSync	選取色彩調整的方法。這些選項可調整印表機與電腦顯示器之間的色彩，以將色彩差異減到最小。
EPSON色彩校正	

## 紙張處理的功能表選項

自動分頁	列印多頁文件並依序自動分頁，然後排序成數份。	
要列印的頁面	選取要僅列印奇數頁還是偶數頁。	
頁面順序	選取要從最上面一頁還是最後一頁列印。	
縮放成紙張大小。	調整成已放入紙張的大小來列印。	
	目的地的紙張大小	選取要列印的紙張大小。
	僅調低比例	在縮小文件大小時選取。

## 封面的功能表選項

列印封面	選取是否列印封面。若要新增封底，請選取[在文件後]。
------	----------------------------

封面類型	選取封面的內容。
------	----------

## 列印設定 的功能表選項


紙張來源	選取從中進紙的紙張來源。如果印表機只有一個紙張來源，此項目不會顯示。選取 [自動選取] 會自動選取符合印表機中紙張設定的紙張來源。
紙張種類	選取列印的紙張種類。
列印品質	選取要用於列印的列印品質。選項會因紙張種類而異。
進階設定	調整影像的亮度和對比度。

## 雙面列印設定 的功能表選項

雙面列印	列印在紙張的兩面。
------	-----------

## 對 Mac OS 印表機驅動程式進行操作設定

### 存取 Mac OS 印表機驅動程式的操作設定視窗

從  功能表選取 [系統偏好設定] > [印表機和掃描器] (或 [列印和掃描]、[列印與傳真])，然後選取印表機。按下 [選項與耗材] > [選項] (或 [驅動程式])。

### Mac OS 印表機驅動程式的操作設定

- 不列印空白頁：避免列印空白頁。
- 靜音模式：可以降低印表機發出的噪音，然而，這也會降低列印速度。
- 高速列印：印字頭雙向來回移動時列印。列印速度較快，但品質可能下降。
- 警告訊息：用於讓印表機驅動程式顯示警告通知。
- 建立雙向傳輸：通常應該設為 [開啟]。在下列情況下選取 [關閉]：因為印表機與 Windows 電腦共用網路或其他原因，而無法擷取印表機資訊時。

---

## 從智慧型裝置進行列印

### 使用 Epson iPrint

您可使用 Epson iPrint 應用程式，從智慧型手機或平板電腦等智慧型裝置來列印相片、文件及網頁。您可使用本機列印，從連線至與印表機相同無線網路的智慧型裝置進行列印；也可以使用遠端列印，從網際網路上的遠端位置進行列印。若要使用遠端列印，請在 Epson Connect 服務中心登錄您的印表機。

如果您在印表機未連接至網路時啟動 Epson iPrint，會顯示一條指導您連接至印表機的訊息。請依照指示完成連線。請參閱下面的 URL 以瞭解操作條件。

<http://epson.sn>



### 相關資訊

➔ 第179頁 “使用網路服務列印”

## 安裝 Epson iPrint

您可使用智慧型裝置從下列網址或 QR 碼安裝 Epson iPrint。

<http://ipr.to/c>



## 使用 Epson iPrint 進行列印

從智慧型裝置啟動 Epson iPrint，並從主畫面選取您要使用的項目。

以下畫面如有變更，恕不另行通知。內容可能視產品而有所不同。



①	主畫面會在啟動應用程式時顯示。
②	顯示如何設定印表機及常見問題的資訊。
③	顯示可讓您選取印表機及進行印表機設定的畫面。選取印表機後，您下次就無需重新選取。
④	選取您要列印的內容，如相片與文件。
⑤	選取相片功能表後，列印相片畫面會顯示。
⑥	顯示進行紙張大小、紙張種類等列印設定的畫面。
⑦	顯示紙張大小。顯示為按鍵時，點選可顯示目前在印表機上設定的紙張設定。
⑧	顯示您選取的相片及文件。
⑨	開始列印。

## 附註：

若要使用搭載 iOS 的 iPhone、iPad 及 iPod touch 從文件功能表進行列印，請先使用 iTunes 中的檔案共用功能傳送您要列印的文件，再啟動 Epson iPrint。

## 使用 Epson Print Enabler

您可直接從 Android 手機或平板電腦 (Android v4.4 或更新版本)，以無線方式列印文件、電子郵件、相片與網頁。只需點選幾下，您的 Android 裝置便可發現連線至相同無線網路的 Epson 印表機。

## 附註：

操作可能會隨裝置而有不同。

1. 將紙張放入印表機。
2. 將您的印表機設定為無線列印。
3. 在 Android 裝置中，從 Google Play 安裝 Epson Print Enabler 外掛程式。
4. 將 Android 裝置連接至印表機所使用的相同無線網路。
5. 前往 Android 裝置中的[設定]，選取 [連接的裝置] > [列印]，然後啟用 Epson Print Enabler。
6. 從 Android 應用程式 (如 Chrome)，點選功能表圖示，然後列印畫面中的項目。

## 附註：

如果您看不到印表機，請點選[所有印表機]，然後選取印表機。

### 相關資訊

- ➔ [第50頁 “將紙張放入進紙匣”](#)
- ➔ [第22頁 “連線至智慧型裝置”](#)

## 使用 AirPrint

AirPrint 允許從安裝最新版 iOS 的 iPhone、iPad 和 iPod touch 上，以及安裝最新版 OS X 或 macOS 的 Mac 電腦上進行即時無線列印。



附註：

如果在您的產品控制台上已禁用了紙張配置訊息，AirPrint 功能將無法使用。如需啟用訊息，必要時可參考以下連結。

1. 在您的產品中放入紙張。
2. 將您的產品設定為無線列印。參考以下連結。  
<http://epson.sn>
3. 將您的 Apple 裝置連接至印表機所使用的相同無線網路。
4. 從裝置列印至您的產品。

附註：

詳細資訊，請參考 Apple 網站上的 AirPrint 頁面。

### 相關資訊

- ➔ [第50頁 “將紙張放入 進紙匣”](#)
- ➔ [第65頁 “印表機設定”](#)

---

## 取消執行中工作

點選印表機控制面板上的  可取消進行中的列印工作。





# 複印

---

## 複印基本知識

本節說明基本複印的步驟。

1. 放置原稿。  
如果您想複印多張原稿，將所有原稿放入 ADF。
2. 從主畫面選取 [複印]。
3. 請在 [複印] 索引標籤上檢查設定。  
根據需要選取設定項目進行變更。  
附註：
  - 如果您選取 [進階設定] 索引標籤，可以設定如 [文件類型] 或 [排序方式] 等項目。
  - 如果您需要的設定組合無法使用，會顯示 。選取此圖示可查看詳細資訊，然後再變更設定。
4. 輸入複印份數。
5. 點選 。


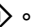
### 相關資訊

- ➔ [第57頁 “放置原稿”](#)
- ➔ [第114頁 “複印的基本功能表選項”](#)
- ➔ [第114頁 “複印的進階功能表選項”](#)

---

## 雙面複印

您可以將多份原稿複印在紙張的兩面。

1. 從主畫面選取 [複印]。
2. 選取 [複印] 索引標籤 > ，然後選取 [單面文件>雙面]。  
您也可以指定原稿的方向與複印結果的裝訂位置。
3. 點選 。


### 相關資訊

- ➔ [第113頁 “複印基本知識”](#)

---

## 將多份原稿複印到一張紙上

您可在單張紙上複印兩頁原稿。

1. 從主畫面選取 [複印]。
2. 選取 [進階設定] 索引標籤 > [版面配置]，然後選取 [二合一]。  
您也可以指定原稿的版面配置順序與方向。
3. 選取 [複印] 索引標籤，然後點選 .

### 相關資訊

➔ [第113頁 “複印基本知識”](#)

---

## 複印的基本功能表選項

附註：

根據您所做的其他設定，這些項目可能不可用。

### (雙面)：

選取雙面版面配置。

單面>單面

將原稿的一面複印至紙張的單面。

單面文件>雙面

將兩份單面原稿複印至一張紙的兩面。選取原稿方向以及紙張的裝訂位置。

### (濃淡度)：

複印成品模糊時，請提高濃淡度。出現墨水髒汙時，請降低濃淡度。

### ID 卡複印：

掃描身分證件的兩面，並複印在 A4 大小紙張的單面。

---

## 複印的進階功能表選項

附註：

根據您所做的其他設定，這些項目可能不可用。

### 紙張設定：

選取紙張大小與紙張種類。

### 縮放：

設定放大或縮小的縮放比例。如果您要將原稿縮小或放大特定百分比，請選取值，然後輸入 25 到 400% 之間的百分比。

## 複印

實際大小

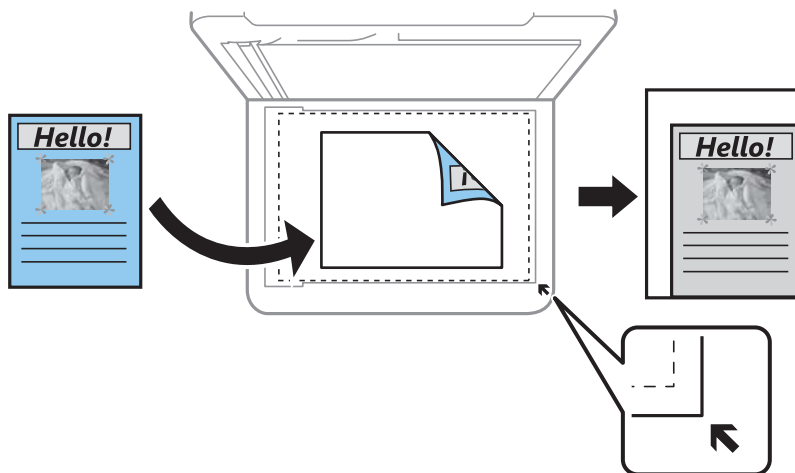
以 100% 的比例複印。

A4->A5 及其他

根據特定的紙張大小自動放大或縮小原稿。

印至一頁

偵測掃描區域並自動根據您選取的紙張大小放大或縮小原稿。如果原稿周圍有白邊，從工作平台的角落標記開始的白邊會被偵測為掃描區域，但對側的白邊可能會遭到裁切。



### 文件大小：

選取原稿的大小。複印非標準大小原稿時，請選取最接近您原稿的大小。

### 版面配置：

單頁

將單面原稿複印到一張紙上。

二合一

以二合一版面配置將兩份單面原稿複印到一張紙上。選取原稿的版面配置順序與方向。

### 文件類型：

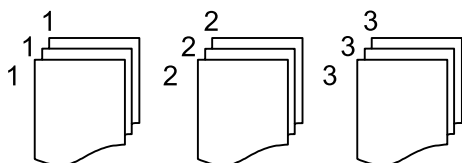
選取原稿的類型。以最佳品質複印，以符合原稿類型。

### 排序方式：

選取如何針對多份原稿退紙。

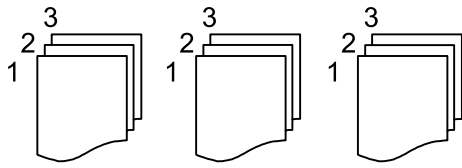
群組 (同一個頁面)

依群組分頁複印原稿。



▣ 逐份列印 (頁面順序)

複印原稿並依序自動分頁，然後排序成數份。



原稿方向：

選取原稿的方向。

移除陰影：

消除複印較厚紙張時顯示在複印件周圍或複印小冊子時顯示在複印件中心的陰影。

移除裝訂孔：

消除複印時的裝訂孔。

清除所有設定：

將複印設定重設為預設值。

# 掃描

## 使用控制面板掃描

您可以從印表機的控制面板將掃描的影像傳送到下列目的地。

### 電腦

您可將掃描的影像儲存至連線印表機的電腦。在掃描前，請在您的電腦上安裝Epson Scan 2 與 Epson Event Manager。

### 雲端

您可將掃描影像傳送至雲端服務。在掃描前，請在 Epson Connect.上進行設定。

### WSD

您可以使用 WSD 功能將掃描的影像儲存至連線印表機的電腦。如果您是使用 Windows 7/Windows Vista，必須先在電腦上進行 WSD 設定，然後再掃描。


### 相關資訊

- ➔ [第117頁 “掃描至電腦 \(Event Manager\)”](#)
- ➔ [第121頁 “掃描到雲端”](#)
- ➔ [第123頁 “使用 WSD 掃描”](#)

## 掃描至電腦 (Event Manager)


附註：

在掃描前，請在您的電腦上安裝Epson Scan 2 與 Epson Event Manager。

1. 放置原稿。
2. 從主畫面選取 [掃描]。
3. 選取 [電腦]。
4. 選取  可選取您要儲存掃描影像的電腦。

附註：

在印表機連接至網路時，可以選取想要儲存掃描影像的電腦。您可以在印表機控制面板上顯示 20 部電腦。若您設定 [電腦名稱 (數字+字母)] (位於 Epson Event Manager 上)，則會顯示在控制台上。

5. 選取  可選取如何將掃描影像儲存至電腦。
  - 儲存為 JPEG：以 JPEG 格式儲存掃描影像。
  - 另存為 PDF：以 PDF 格式儲存掃描影像。
  - 附加至電子郵件：在電腦上啟動電子郵件用戶端，然後自動將其附加至電子郵件。
  - 依照自訂設定：使用 Epson Event Manager 中的設定儲存掃描影像。您可變更掃描設定，例如掃描尺寸、儲存資料夾或儲存格式。

## 6. 點選 ◊。

## 相關資訊

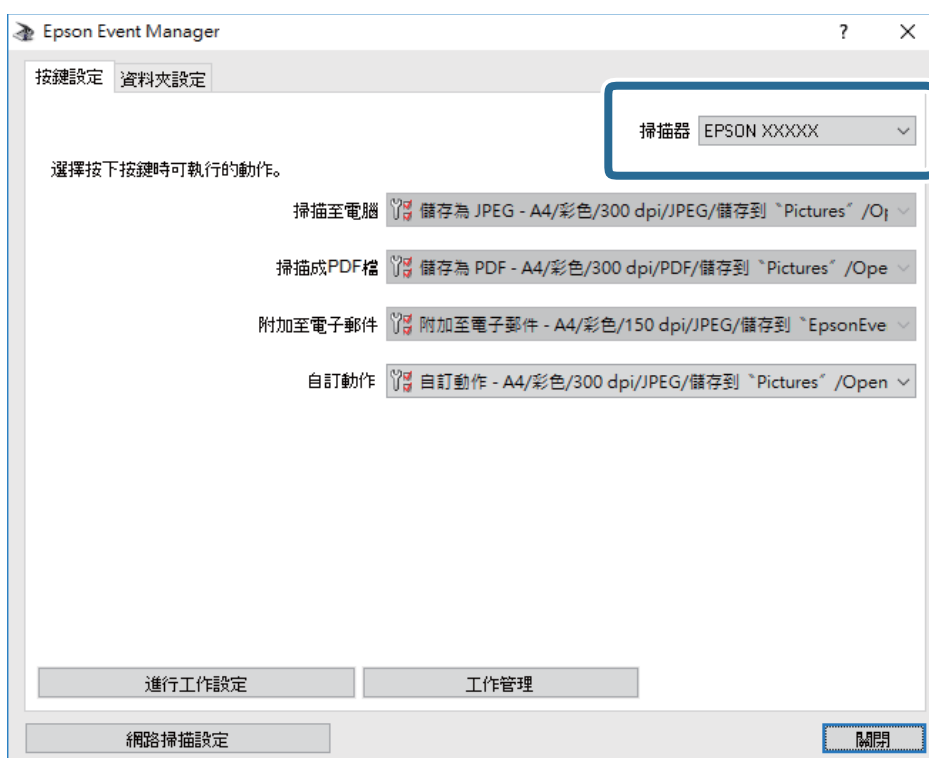
➔ 第57頁 “放置原稿”

## 在 Epson Event Manager 中進行自訂設定

您可以在 Epson Event Manager 中設定 [依照自訂設定] 的掃描設定。

如需詳細資料，請參閱 Epson Event Manager 說明。

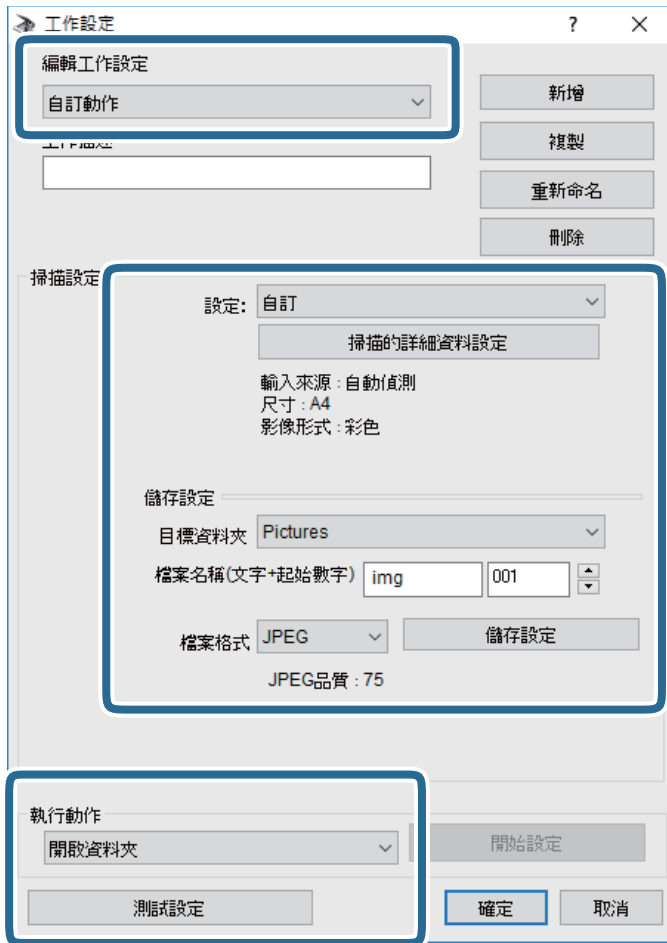
1. 啟動 Epson Event Manager。
2. 確保已在主畫面的 [按鍵設定] 索引標籤中將您的掃描器選取為 [掃描器]。



3. 按下 [進行工作設定]。



4. 在 [工作設定] 畫面上進行掃描設定。

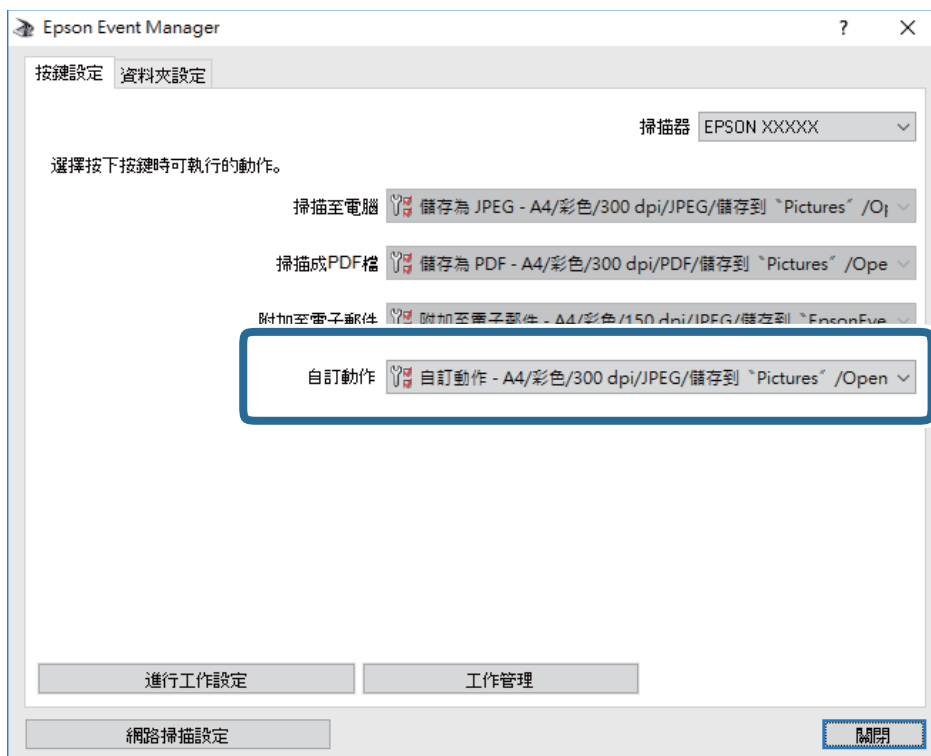


- 編輯工作設定：選取 [自訂動作]。
- 設定：使用所選原稿類型的最佳設定掃描。按下 [掃描的詳細資料設定] 可設定用於儲存掃描影像的項目，例如解析度或色彩。
- 目標資料夾：選取掃描影像的儲存資料夾。
- 檔案名稱(文字+起始數字)：變更您要儲存之檔案名稱的設定。
- 檔案格式：選取檔案儲存格式。
- 執行動作：選取掃描時的動作。
- 測試設定：使用目前設定開始測試掃描。

5. 按下 [確定] 以返回至主畫面。



6. 確保已在 [自訂動作] 清單中選取 [自訂動作]。





7. 按下 [關閉] 以關閉 Epson Event Manager。

## 掃描到雲端

您可將掃描影像傳送至雲端服務。在使用此功能之前，先透過 Epson Connect 進行設定。如需詳細資料，請參考下列 Epson Connect 入口網站。

<https://www.epsonconnect.com/>

<http://www.epsonconnect.eu> (僅適用於歐洲)

1. 確定您已經使用 Epson Connect 進行了設定。
2. 放置原稿。
3. 從主畫面選取 [掃描]。
4. 選取 [雲端]。
5. 選取畫面最上方的 ，然後選取目的地。
6. 設定 [掃描] 索引標籤中的項目，如儲存格式。
7. 選取 [進階設定] 索引標籤，然後檢查設定，並在必要時進行變更。
8. 選取 [掃描] 索引標籤，然後點選 .

## 相關資訊

➔ [第57頁](#) “[放置原稿](#)”

## 掃描至雲端的基本功能表選項

附註：  
根據您所做的其他設定，這些項目可能不可用。

黑白/彩色：

選取是以彩色還是單色掃描。

JPEG/PDF：

選取掃描影像的儲存格式。

## 掃描至雲端的進階功能表選項

附註：  
根據您所做的其他設定，這些項目可能不可用。

掃描區域：

掃描區域：

選取掃描大小。若要在掃描時裁切文字或影像周圍的空白區域，選取 [自動裁切]。若要掃描工作平台的最大面積，選取 [最大區域]。

原稿方向：

選取原稿方向。

文件類型：

選取原稿的類型。

濃淡度：

選取掃描影像的對比。

移除陰影：

消除顯示在掃描影像中的原稿陰影。

周圍：

消除原稿邊緣的陰影。

中央：

消除小冊子裝訂邊緣的陰影。

移除裝訂孔：

消除顯示在掃描影像中的打孔。您可在右側的方塊中輸入值，來指定要消除打孔的區域。

清除位置：

選取消除打孔的位置。

原稿方向：

選取原稿方向。


清除所有設定

將掃描設定重設為預設值。

## 使用 WSD 掃描

附註：

- 此功能僅限定於 Windows 10/Windows 8.1/Windows 8/Windows 7/Windows Vista。
- 若您使用 Windows 7/Windows Vista，則需要在使用此功能前設定電腦。

1. 放置原稿。
2. 從主畫面選取 [掃描]。
3. 選取 [WSD]。
4. 選取電腦。
5. 點選 。
6. 依照您電腦畫面上的指示操作。

## 建立 WSD 連接埠

本節將介紹如何為 Windows 7/Windows Vista 設定 WSD 連接埠。

附註：

關於 Windows 10/Windows 8.1/Windows 8，WSD 連接埠是自動設定的。

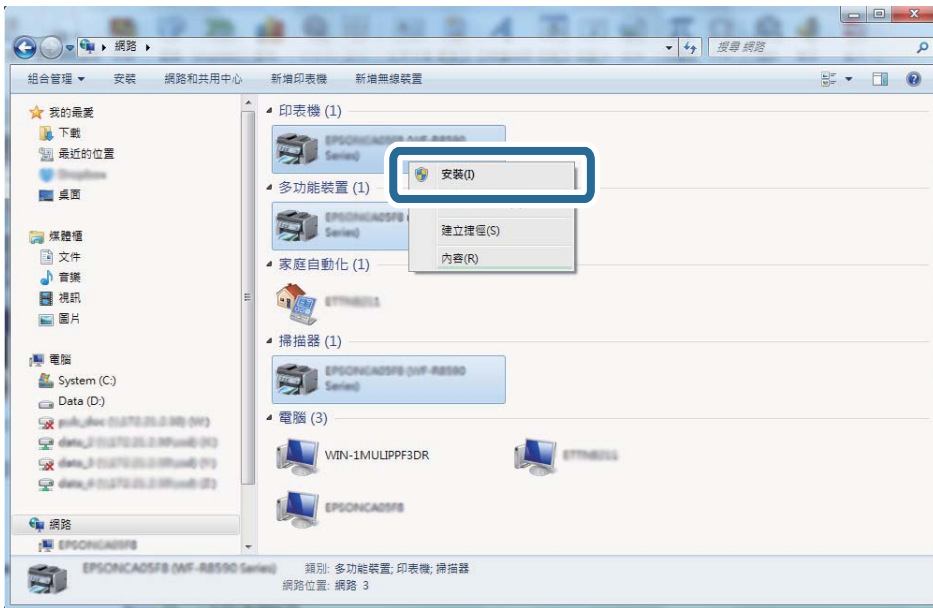
下列設定 WSD 連接埠的必要動作。

- 印表機與電腦已連接到網路。
- 印表機驅動程式已安裝在電腦上。

1. 打開印表機電源。
2. 按一下開始，然後按一下電腦上的[網路]。
3. 使用滑鼠右鍵點選印表機，然後點選[安裝]。  
當顯示[使用者帳戶控制]畫面時，按一下[繼續]。

掃描

如果顯示[解除安裝]畫面，按一下[解除安裝]後再啟動一次。



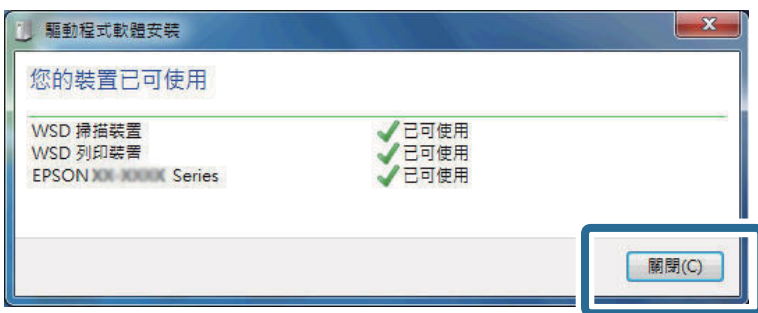
附註：

您在網路上設定的印表機和型號名稱 (EPSON XXXXXX (XX-XXXX)) 會顯示在網路畫面上。您可以從印表機的控制面板或藉由列印網路狀態表檢查設定在網路上的印表機名稱。

4. 按一下[您的裝置已可使用]。



5. 檢查訊息，然後按下[關閉]。



6. 打開[裝置和印表機]畫面。

Windows 7

按一下開始 > [控制台] > [硬體和音效] (或[硬體]) > [裝置和印表機]。

Windows Vista

按一下開始 > [控制台] > [硬體和音效] > [印表機]。

## 7. 檢查是否在網路上顯示印表機名稱的圖標。

當使用 WSD 時，選取印表機名稱。

## 從電腦掃描

### 使用 Epson Scan 2 掃描

您可使用掃描器驅動程式「Epson Scan 2」進行掃描。您可使用適合純文字文件的詳細設定來掃描原稿。如需每個設定項目的說明，請參閱 Epson Scan 2 的說明。

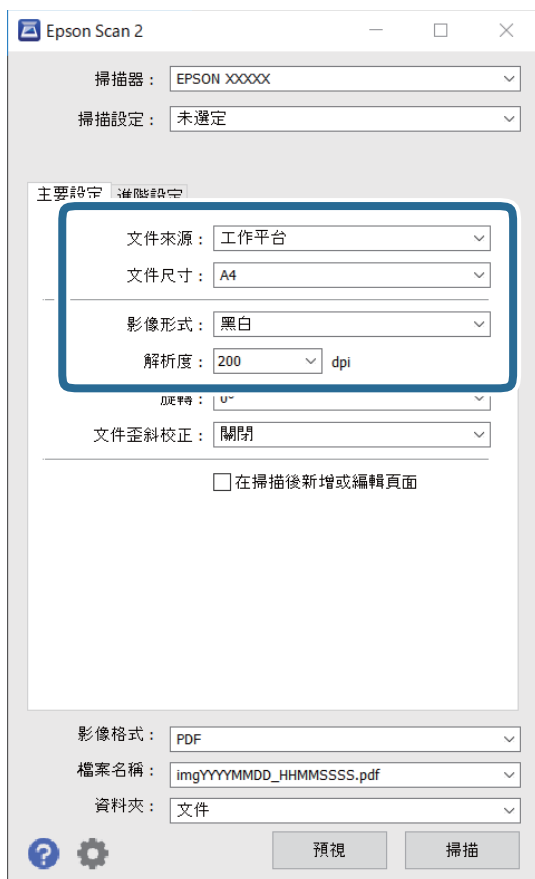
## 1. 放置原稿。

附註：

如果您想掃描多份原稿，請將原稿置於 ADF。

## 2. 啟動 Epson Scan 2。


## 3. 請在 [主要設定] 索引標籤上進行以下設定。



文件來源：選取原稿放置的來源。

## 掃描

- 文件尺寸：選取您放置的原稿的大小。

-  (原稿方向) 鍵：選取您放置原稿的方向。根據原稿大小，此項目可自動設定，且無法變更。

- 影像形式：為儲存掃描影像選取色彩。

- 解析度：選取解析度。

## 4. 視需要進行其他掃描設定。

- 您可以透過按下 [預視] 鍵預覽掃描影像。預覽視窗將打開，顯示預覽的影像。

使用 ADF 進行預覽時，原稿會從 ADF 退出。再次放置退出的原稿。

- 您可以在 [進階設定] 索引標籤上進行適合文字文件的詳細影像調整設定，如下列項目。

- 移除背景：您可以移除原稿的背景。

- 文字加強：您可以使原稿中模糊的字母變得清晰和銳利。

- 自動區域分割：在對包含圖形的文件進行黑白掃描時，您可以使字母變得清晰，使影像變得平滑。

- 色彩加強：您可以從掃描影像上增強特定的顏色，然後將其儲存為灰階或黑白。

- 高反差：您可以調整單色二進位 (黑白) 的邊界。

- 影像邊緣銳利化：您可以增強和銳化影像的邊緣。

- 去網紋：您可以消除在掃描印刷稿 (如雜誌) 時出現的錯網 (網狀陰影) 圖案。

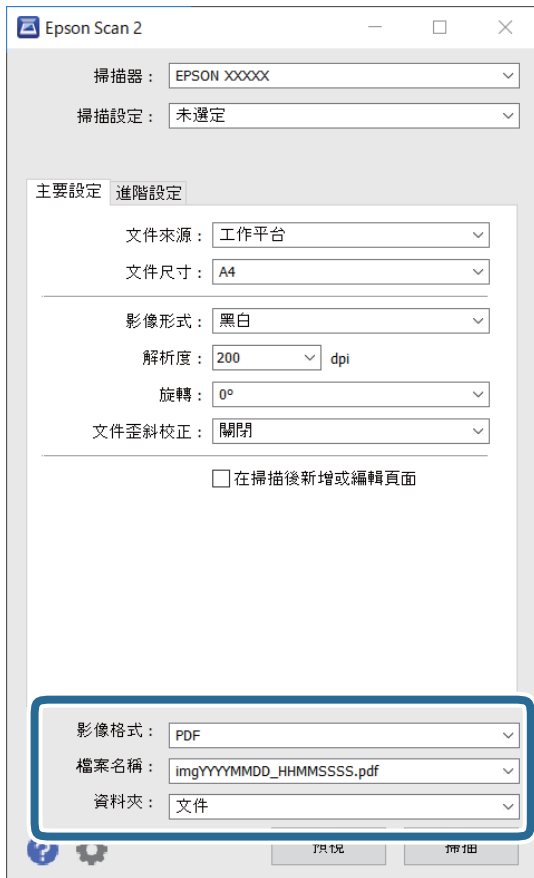
- 邊界陰影校正：您可以移除掃描影像旁建立的陰影。

- 雙影像輸出 (僅適用於 Windows)：您可以使用不同設定同時進行一次掃描並儲存兩個影像。

## 附註：

根據您所做的其他設定，這些項目可能不可用。

## 5. 設置檔案儲存設定。



- ❑ 影像格式：從列表中選取儲存格式。  
除 BITMAP 和 PNG 外，您可以對每種儲存格式進行詳細設置。在選取儲存格式後，從清單中選取 [選項]。
- ❑ 檔案名稱：確認顯示的儲存檔案名稱。  
您可以從清單中選取 [設定]，以改變檔案名設定。
- ❑ 資料夾：從清單中選取儲存掃描影像的資料夾。  
您可以從清單中選取 [選擇]，以選取另一個資料夾，或創建新資料夾。

## 6. 按下 [掃描]。

## 相關資訊

- ➔ [第57頁“放置原稿”](#)
- ➔ [第172頁“文件和影像掃描應用程式 \(Epson Scan 2\)”](#)

## 從智慧型裝置進行掃描

您可使用 Epson iPrint 應用程式，從連線至與印表機相同無線網路的智慧型手機、平板電腦等智慧型裝置來掃描相片及文件。您可將掃描資料儲存至智慧型裝置或雲端服務、以電子郵件寄送或列印出。



### 安裝 Epson iPrint

您可使用智慧型裝置從下列網址或 QR 碼安裝 Epson iPrint。

<http://iپر.to/c>



### 使用 Epson iPrint 掃描

從智慧型裝置啟動 Epson iPrint，並從主畫面選取您要使用的項目。

以下畫面如有變更，恕不另行通知。





## 掃描

①	主畫面會在啟動應用程式時顯示。
②	顯示如何設定印表機及常見問題的資訊。
③	顯示可讓您選取印表機及進行印表機設定的畫面。選取印表機後，您下次就無需重新選取。
④	顯示掃描畫面。
⑤	顯示可讓您進行解析度等掃描設定的畫面。
⑥	顯示掃描影像。
⑦	開始掃描。
⑧	顯示可將掃描資料儲存至智慧型裝置或雲端服務的畫面。
⑨	顯示可透過電子郵件傳送掃描資料的畫面。
⑩	顯示可列印掃描資料的畫面。

# 傳真

---

## 使用傳真功能之前

開始用傳真功能前，請執行以下檢查。

- 印表機和電話線，及（若有必要）電話機均連接準確
- 已完成傳真基本設定 (傳真設定精靈)
- 已完成其他必要的 傳真設定

若要進行設定，請參考以下「相關資訊」。

相關資訊

- ➔ [第72頁 “傳真設定”](#)

---

## 使用印表機傳送傳真

### 使用控制面板傳送傳真

相關資訊

- ➔ [第130頁 “使用控制面板自動傳送傳真”](#)

### 使用控制面板自動傳送傳真

您可在控制面板上輸入接收者的傳真號碼來傳送傳真。

附註：

傳送單色傳真時，您可在傳送前在 LCD 螢幕上預覽掃描影像。

1. 放置原稿。

您單次傳送最多可傳送 100 頁；不過根據記憶體剩餘空間，有時即使傳真少於 100 頁，仍可能無法傳送。

2. 從主畫面選取 [傳真]。

3. 指定接收者。

您可將相同的單色傳真傳送給多達 100 個接收者。不過每次只能傳送一份彩色傳真給一個接收者。

## 傳真

- 若要手動輸入：選取 [鍵盤]，在顯示的畫面中輸入傳真號碼，然後點選 [確定]。
  - 若要暫停 (在撥號時暫停三秒)，請輸入連字號 (-)。
  - 若已在 [線路類型] 中設定外線存取碼，請在傳真號碼的開頭輸入 # (井字號) 以取代實際外線存取碼。

附註：

如果您無法手動輸入傳真號碼，請將 [安全性設定] 中的 [直接撥號限制] 設定為 [開啟]。從聯絡人清單或已傳送傳真記錄中選取傳真接收者。


- 若要從聯絡人清單選取：選取 [聯絡人]，然後選取您要傳送的目標接收者。如果您要傳送的目標接收者尚未在 [聯絡人] 中登錄，請選取 [新增項目] 進行登錄。
- 若要從已傳送傳真歷史紀錄選取：選取 [最近收件者]，然後選取接收者。





附註：



若要刪除輸入的接收者，請點選 LCD 螢幕上的傳真號碼欄位或接收者數量欄位來顯示接收者清單，從清單中選取接收者，然後選取 [移除]。



4. 選取 [傳真設定] 索引標籤，然後視需要進行解析度和傳送方式等設定。

5. 傳送傳真。

- 若要傳送而不檢查掃描文件影像：點選 。
- 若要掃描、檢查掃描文件影像，然後再傳送 (僅限傳送單色傳真)：選取傳真最上層畫面中的 [預覽]。
  - 若要按原樣傳送傳真，選取 [開始傳送]。否則，選取 [取消]，然後前往步驟 3。

-    ：依照箭頭方向移動畫面。

-  ：縮小或放大。


-  ：移至上一頁或下一頁。

附註：

- 您無法在預覽後傳送彩色傳真。
- 當啟用 [直接傳送] 時，您無法預覽。
- 當沒有在 20 秒內碰觸預覽畫面時，傳真會自動傳送。
- 根據接收者機器的功能而定，已傳送傳真的影像品質可能與您預覽的畫面不同。

6. 傳送完成後，將原稿取走。

附註：

- 若傳真號碼忙線或發生問題，本印表機會於一分鐘後自動重撥。
- 若要取消傳送，請點選 。
- 傳送彩色傳真可能需要較長的時間，因為印表機會同時執行掃描及傳送操作。當印表機正在傳送彩色傳真時，您無法使用其他功能。

### 相關資訊

- ➔ [第61頁 “管理聯絡人”](#)
- ➔ [第57頁 “放置原稿”](#)
- ➔ [第138頁 “傳真的功能表選項”](#)

## 從外部電話裝置撥號以傳送傳真

當您想在傳送傳真之前在電話中交談，或接收者的傳真機沒有自動切換至傳真時，您可使用已連接的電話撥號，即可傳送傳真。

1. 放置原稿。

您單次傳輸最多可傳送 100 頁。

2. 拿起已連接電話的聽筒，然後使用電話撥打接收者的傳真號碼。

附註：

當接收者接聽電話時，您可以與接收者通話。

3. 從主畫面選取 [傳真]。

4. 選取 [傳真設定] 索引標籤，然後視需要進行解析度和傳送方式等設定。

5. 聽見傳真音頻時，點選 ◀ 並掛斷電話。

附註：

使用已連接的電話撥打號碼時，傳送傳真需要較長的時間，因為印表機會同時執行掃描及傳送作業。正在傳送傳真時，您無法使用其他功能。

6. 傳送完成後，將原稿取走。

### 相關資訊

➔ [第57頁 “放置原稿”](#)

➔ [第139頁 “傳真設定”](#)

## 各種傳送傳真的方式

### 相關資訊

➔ [第132頁 “傳送多頁單色文件 \(直接傳送\)”](#)

➔ [第133頁 “在指定的時間傳送傳真 \(預約傳送\)”](#)

➔ [第133頁 “使用 ADF \(連續掃描 \(ADF\)\) 傳送不同大小的文件”](#)

## 傳送多頁單色文件 (直接傳送)

傳送單色傳真時，掃描文件會暫時儲存在印表機的記憶體中。因此，傳送多頁文件可能導致印表機的記憶體不足，而停止傳送傳真。您可使用 [直接傳送] 功能避免發生此問題，不過可能需要較長的時間傳送傳真，因為印表機會同時執行掃描及傳送作業。當只有一個接收者時，您可使用此功能。

1. 放置原稿。

2. 從主畫面選取 [傳真]。

3. 指定接收者。

4. 選取 [傳真設定] 索引標籤，然後點選 [直接傳送]，將此項設定為 [開啟]。  
您也可視需要進行解析度與傳真方法等設定。
5. 傳送傳真。

#### 相關資訊

- ➔ [第57頁 “放置原稿”](#)
- ➔ [第130頁 “使用控制面板自動傳送傳真”](#)
- ➔ [第139頁 “傳真設定”](#)

### 在指定的時間傳送傳真 (預約傳送)

您可設為在指定的時間傳送傳真。只有單色傳真可以在指定的時間傳送。

1. 從主畫面選取 [傳真]。
2. 指定接收者。
3. 選取 [傳真設定] 索引標籤，然後選取 [預約傳送]。
4. 點選 [預約傳送] 欄位，以將此功能設定為 [開啟]。
5. 選取 [時間] 欄位，輸入您要傳送傳真的時間，然後按下 [確定]。
6. 選取 [確定] 以套用設定。  
您也可視需要進行解析度與傳真方法等設定。
7. 傳送傳真。

#### 附註：

在指定時間送出傳真之前，您無法傳送其他傳真。如果您要傳送其他傳真，需要在主畫面中選取 [傳真]，然後刪除該傳真，來取消排程的傳真。

#### 相關資訊

- ➔ [第57頁 “放置原稿”](#)
- ➔ [第130頁 “使用控制面板自動傳送傳真”](#)
- ➔ [第139頁 “傳真設定”](#)

### 使用 ADF (連續掃描 (ADF)) 傳送不同大小的文件

逐一放置原稿，或依大小放置原稿來傳送傳真，您可以將原稿以其原始大小作為一份文件傳送。

若將不同大小的原稿放入 ADF，所有原稿皆會以其中最大的大小傳送。若要以原始大小傳送原稿，請勿放置混合大小的原稿。

1. 放置相同大小的第一批原稿。
2. 從主畫面選取 [傳真]。
3. 指定接收者。

4. 選取 [傳真設定] 索引標籤，然後點選 [連續掃描 (ADF)]，將此項設定為 [開啟]。  
您也可視需要進行解析度與傳真方法等設定。
5. 點選 ◊ ([傳送])。
6. 掃描第一批原稿完成，且控制面板上顯示要求您掃描下一批原稿的訊息時，請選取 [是]，設定下一批原稿，然後選取 [開始掃描]。

附註：

設定下一份原稿的提示出現後，若過 20 秒未碰觸印表機，印表機就會停止儲存並開始傳送文件。

#### 相關資訊

- ➔ [第57頁 “放置原稿”](#)
- ➔ [第130頁 “使用控制面板自動傳送傳真”](#)
- ➔ [第139頁 “傳真設定”](#)

---

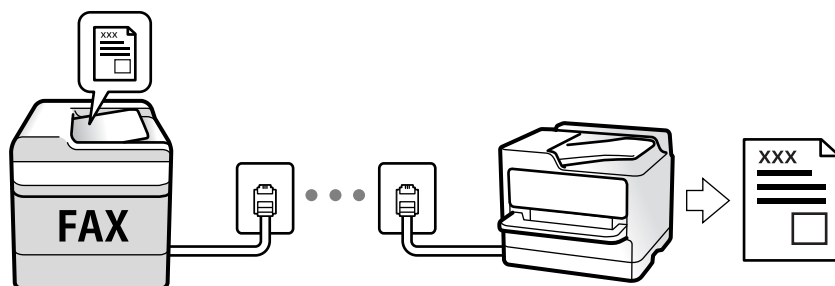
## 在印表機中接收傳真

如果印表機已連接至電話線，且已使用 傳真設定精靈 完成基本設定，您便可接收傳真。


接收傳真的方法有兩種。

- 接收傳入的傳真
- 透過撥打電話接收傳真 (輪詢接收)

接收的傳真會在印表機的初始設定中列印。



您可以儲存接收的傳真，並在印表機畫面上檢查。

若要檢查傳真設定狀態，您可選取 [傳真] >  (更多) > [傳真報告] > [傳真設定清單] 以列印 [傳真設定清單]。

請參考下面的「相關資訊」以進行設定。

#### 相關資訊

- ➔ [第77頁 “對印表機的傳真功能進行單獨設定”](#)

## 接收傳入的傳真

[接收模式] 中有兩個選項。

### 相關資訊

- ➔ 第135頁 “使用自動模式”
- ➔ 第135頁 “使用手動模式”

## 使用自動模式

此模式可讓您將線路用於下列使用情況。

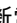
- 將線路僅用於傳真 (無需外部電話)
- 將線路主要用於傳真，有時用於電話

### 無需外部電話裝置接收傳真

在您於 [應答鈴聲] 內設定的響鈴次數完成後，印表機自動切換至接收傳真。

### 使用外部電話裝置接收傳真

配備外部電話裝置的印表機如下所述工作。

- 當答錄機於 [應答鈴聲] 中設定的響鈴次數之內接聽時：
  - 如果來電是傳真：印表機會自動切換為接收傳真。
  - 如果來電是語音通話：答錄機可以接聽語音通話並錄製語音訊息。
- 當您於 [應答鈴聲] 中設定的響鈴次數之內拿起聽筒時：
  - 如果來電是傳真：您可以使用與 [手動] 相同的步驟接收傳真。在主畫面選取 [傳真]，然後選取 [傳送/接收] > [接收]。接下來，選取 ，然後掛斷電話。
  - 如果來電是語音通話：您可以正常接聽電話。
- 來電停止，且印表機自動切換為接收傳真時：
  - 如果來電是傳真：印表機開始接收傳真。
  - 如果來電是語音通話：您無法接聽電話。要求對方回電。

### 附註：

將答錄機的接聽響鈴次數設定為少於 [應答鈴聲] 中設定的次數。否則答錄機會無法接聽語音電話，而無法錄製語音訊息。如需有關設定答錄機的詳細資訊，請參閱答錄機隨附的手冊。

### 相關資訊


- ➔ 第135頁 “使用手動模式”

## 使用手動模式

此模式主要適用於撥打電話，但也適用於傳真。

### 接收傳真

當電話鈴響時，您可拿起聽筒手動接聽電話。

- 當聽到傳真訊號（波特）時：
  - 選取印表機主畫面上的 [傳真]，選取 [傳送/接收] > [接收]，然後點選 。接下來，掛斷電話。

## 傳真

- 如果響鈴是語音電話：  
您可正常接聽電話。

### 僅使用已連接的電話接收傳真

當設定 [遠端接收] 時，您可以直接輸入 [開始代碼] 來接收傳真。

電話鈴響時，拿起電話聽筒。聽見傳真音頻 (鮑頻) 時，按下兩位數 [開始代碼] 鍵並掛斷電話。

## 透過撥打電話接收傳真

您可撥打傳真號碼，接收儲存在其他傳真機中的傳真。

### 相關資訊


- ➔ [第136頁 “透過輪詢方式接收傳真 \(輪詢接收\)”](#)

## 透過輪詢方式接收傳真 (輪詢接收)

您可撥打傳真號碼，接收儲存在其他傳真機中的傳真。使用此功能可從傳真資訊服務接收文件。若傳真資訊服務具有語音導覽功能，而您又必須依照此功能的指示接收文件，則您無法使用此功能。


### 附註：

若要從使用語音導引的傳真資訊服務接收文件，只要使用已連接的電話撥打傳真號碼，並依照語音導引操作電話和印表機。

1. 從主畫面選取 [傳真]。
2. 點選 。
3. 點選 [輪詢接收]，將此項設定為 [開啟]，然後點選 [關閉]。
4. 輸入傳真號碼。

### 附註：

[安全性設定] > [直接撥號限制] 設定為 [開啟] 時，您僅可從聯絡人清單或已傳送傳真記錄選取傳真接收者。您無法手動輸入傳真號碼。

5. 點選 。

### 相關資訊

- ➔ [第132頁 “從外部電話裝置撥號以傳送傳真”](#)
- ➔ [第140頁 “更多”](#)


## 儲存已接收傳真

印表機具備下列可用來儲存已接收傳真的功能。

- 存入印表機收件匣
- 存入電腦



附註：

- 可同時使用以上功能。若要同時使用所有功能，收到的文件將存入收件匣與電腦上。
- 存在未閱讀或未儲存的已收到文件時，主畫面的  上將顯示未處理工作的數量。

相關資訊

- ➔ [第137頁 “將收到的傳真存入收件匣”](#)
- ➔ [第144頁 “在電腦中接收傳真”](#)

## 將收到的傳真存入收件匣

您可設定將收到的傳真存入印表機收件匣。最多可儲存 100 份文件。使用此功能將不會自動列印收到的文件。您可在印表機 LCD 螢幕檢視文件並只在需要時列印。


附註：

儲存 100 份文件的能力因使用狀況而異，如儲存文件的檔案大小，以及同時使用多個傳真儲存功能。


相關資訊

- ➔ [第80頁 “進行設定以儲存接收傳真”](#)
- ➔ [第137頁 “在 LCD 螢幕上檢查已接收傳真”](#)

## 在 LCD 螢幕上檢查已接收傳真

1. 在主畫面點選 。




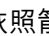



附註：

存在未閱讀的已收到傳真時，主畫面的  上將顯示未閱讀文件的數量。



2. 點選 [打開收件匣/機密文件匣 (XX 未讀取)]。
3. 若收件匣具有密碼保護，請輸入收件匣密碼。
4. 從清單中選取要檢視的傳真。

傳真的內容會隨即顯示。

-    ：依照箭頭方向移動畫面。
-  ：縮小或放大。
- ：將影像向右旋轉 90 度。

-   : 移至上一頁或下一頁。
- 若要隱藏操作圖示，請在預覽畫面上點選除圖示外的任何位置。再次點選可顯示圖示。

5. 選取列印還是刪除已檢視的文件，然後依照畫面上的指示操作。



**重要事項：**


若印表機已用盡記憶體，將停用接收及傳送傳真。請刪除已閱讀或列印的文件。

相關資訊

- ➔ [第82頁 “傳真設定 的功能表選項”](#)

## 使用其他傳真功能

### 手動列印傳真報告

1. 從主畫面選取 [傳真]。
2. 點選  (更多)。
3. 選取 [傳真報告]。
4. 選取您要列印的報告，然後遵循螢幕上的操作說明進行操作。

附註：

您可變更報告格式。從主畫面中選取 [設定] > [一般設定] > [傳真設定] > [報告設定]，然後變更 [將影像附加至報告] 或 [報告格式] 設定。

相關資訊

- ➔ [第140頁 “更多”](#)
- ➔ [第83頁 “報告設定 功能表”](#)

## 傳真的功能表選項

### 收件人

如下所述選取控制面板上的功能表：

[傳真] > [收件人]

鍵盤	手動輸入傳真號碼。
聯絡人	從聯絡人清單選取接收者。您也可以新增或編輯聯絡人。
最近收件者	從已傳送的傳真歷史紀錄中選取接收者。您也可以將接收者新增至聯絡人清單。

## 傳真設定

如下所述選取控制面板上的功能表：

[傳真] > [傳真設定]

### 掃描設定

原稿大小 (工作平台)	選取放入 工作平台 之原稿的大小與方向。
色彩模式	選取是以彩色還是單色掃描。
解析度	選取傳送傳真的解析度。如果您選取更高的解析度，資料尺寸會變大，傳送傳真需要一些時間。
濃淡度	設定傳送傳真的濃淡度。+ 使密度更濃，- 使密度更淡。
移除背景	偵測原稿文件的紙張色彩 (背景色彩)，並消除或淡化色彩。根據色彩的暗度與鮮豔度而定，可能無法消除或淡化色彩。
銳利度	增強影像輪廓，或使其失焦。+ 增強銳度，- 使銳度失焦。
連續掃描 (ADF)	逐一放置原稿，或依大小放置原稿來傳送傳真，您可以將原稿以其原始大小作為一份文件傳送。請參閱本主題的以下相關資訊。

### 傳真傳送設定

直接傳送	<p>掃描原稿時傳送單色傳真。即使在傳送大量頁數時也不會將掃描原稿暫時儲存在印表機記憶體中，您可以避免印表機因記憶體不足而發生錯誤。請注意，使用此功能傳送所花費的時間較不使用此功能更長。請參閱本主題的以下相關資訊。</p> <p>當您將傳真傳送至多個接收者時，您無法使用此功能。</p>
預約傳送	<p>在您指定的時間傳送傳真。使用此選項時，僅可使用單色傳真。請參閱本主題的以下相關資訊。</p>
新增寄件者資訊	<p><input type="checkbox"/> 新增寄件者資訊</p> <p>選取您要在傳出傳真中包含標題資訊 (傳送者名稱和傳真號碼) 的位置，或選取不包含標題資訊。</p> <ul style="list-style-type: none"> <li>- [關閉]：在傳送傳真時不會包含標題資訊。</li> <li>- [影像外部]：在傳送傳真時，會在傳真最上方的白邊中包含標題資訊。這樣標題不會與掃描的影像重疊，但接收者收到的傳真可能會跨兩頁列印，具體要視原稿大小而定。</li> <li>- [影像內部]：在傳送傳真時，會在掃描影像最上方之下約 7 毫米的位置包含標題資訊。這樣標題可能會與影像重疊，但接收者收到的傳真不會分成兩份文件。</li> </ul> <p><input type="checkbox"/> 傳真標題</p> <p>選取接收者的標題。若要使用此功能，您應事先登錄多個標題。</p> <p><input type="checkbox"/> 額外資訊</p> <p>選取您想要新增的資訊。您可從 [您的電話號碼] 和 [目的地清單] 中選取一個。</p>
傳送報告	<p>傳送傳真後，會列印傳輸報告。</p> <p>[列印錯誤] 只會在發生錯誤時列印報告。</p>

### 相關資訊

- ➔ [第132頁 “傳送多頁單色文件 \(直接傳送\)”](#)
- ➔ [第133頁 “在指定的時間傳送傳真 \(預約傳送\)”](#)

➔ [第133頁](#) “使用 ADF (連續掃描 (ADF)) 傳送不同大小的文件”

## 更多

在主畫面的 [傳真] 選取  會顯示 [更多] 功能表。

傳送紀錄	您可檢查已傳送或已接收傳真工作的紀錄。
傳真報告	<input type="checkbox"/> 最後傳送 列印透過輪詢傳送或接收的上一個傳真的報告。 <input type="checkbox"/> 傳真紀錄 列印傳輸報告。您可使用下列功能表設為自動列印此報告。 [設定] > [一般設定] > [傳真設定] > [報告設定] > [傳真紀錄自動列印] <input type="checkbox"/> 傳真設定清單 列印目前傳真設定。 <input type="checkbox"/> 通訊協定紀錄 列印所傳送或接收的上一個傳真的詳細報告。
輪詢接收	當此選項設定為 [開啟] 且您撥打傳送者的傳真號碼時，您可以從傳送者的傳真機接收文件。如需有關如何使用 [輪詢接收] 接收傳真的詳細資訊，請參閱以下相關資訊。 當您離開 傳真 功能表時，設定會恢復為 [關閉] (預設)。
收件匣	開啟儲存已接收傳真的收件匣。
重新列印接收的傳真	您可再次列印接收傳真。
傳真設定	存取 [設定] > [傳真設定]。

### 相關資訊

➔ [第136頁](#) “透過輪詢方式接收傳真 (輪詢接收)”

## 使用者設定 的功能表選項

按如下所述選取控制面板上的功能表。

[設定] > [使用者設定] > [傳真]

在此功能表中進行的設定會變成傳送傳真的預設值。如需設定項目的說明，請參考 [傳真] 功能表中的 [傳真設定]。


### 相關資訊

➔ [第139頁](#) “傳真設定”

---

## 收件匣 的功能表選項



您可點選此圖示以存取儲存接收傳真的收件匣。存在未閱讀的已收到傳真時， 上將顯示未閱讀文件的數量。

---

## 從電腦傳送傳真

您可以使用 FAX Utility 及 PC-FAX 驅動程式，從電腦傳送傳真。

附註：

若要安裝 FAX Utility，請使用 EPSON Software Updater。詳細說明，請參考以下相關資訊。若為 Windows 使用者，您可以使用印表機隨附的軟體光碟片進行安裝。

相關資訊

- ➔ [第175頁 “軟體更新工具 \(EPSON Software Updater\)”](#)
- ➔ [第176頁 “安裝最新應用程式”](#)

## 使用應用程式傳送建立的文件 (Windows)

透過從應用程式 (如 Microsoft Word 或 Excel) 的[列印]功能表選取印表機傳真，您可以直接傳送如文件、繪圖及表格等您建立的資料，封面也包括在內。

附註：

下列步驟以 Microsoft Word 為例進行說明。實際操作方式可能會因您使用的應用程式而有所不同。詳細說明，請參考應用程式的說明。

1. 使用應用程式建立要透過傳真傳送的文件。
2. 從[檔案]功能表按下[列印]。  
應用程式的[列印]視窗會出現。
3. 在[印表機]中選取 [XXXXX (FAX)] (其中 XXXXX 是您的印表機名稱)，然後檢查傳真傳送設定。
  - 在[份數]中指定 [1]。如果您指定 [2] 或更多份，可能無法正確傳送傳真。
  - 您無法使用如[列印至檔案]這類會變更輸出連接埠的功能。
  - 透過一次傳送傳真的過程，包括封面在內，您最多可以傳送 100 頁。
4. 如果要指定 [Paper Size]、[Orientation]、[Color]、[Image Quality] 或 [Character Density]，請按下[印表機內容]或[內容]。  
詳細說明，請參考 PC-FAX 驅動程式說明。
5. 按下[列印]。

附註：

第一次使用 FAX Utility 時，會顯示一個視窗供您登錄資訊。輸入必需的資訊，然後按下 [OK]。FAX Utility 在內部會使用 [Nickname] 來管理傳真工作。其他資訊會自動新增至封面。

[Recipient Settings] FAX Utility 的畫面會隨即顯示。

## 傳真

## 6. 指定接收者並按下[下一步]。

- 從 [PC-FAX Phone Book] 選取接收者 (名稱、傳真號碼等) :  
如果接收者已儲存在電話簿中，請執行下列步驟。
  - ❶ 按下 [PC-FAX Phone Book] 索引標籤。
  - ❷ 從清單中選取接收者，然後按下 [Add]。
- 從印表機的聯絡人中選取接收者 (名稱、傳真號碼等) :  
如果接收者已儲存在印表機的聯絡人中，請執行下列步驟。
  - ❶ 按下 [Contacts on Printer] 索引標籤。
  - ❷ 從清單中選取聯絡人，並按下 [Add] 以繼續 [Add to Recipient] 視窗。
  - ❸ 從顯示的清單中選取聯絡人，然後按下 [Edit]。
  - ❹ 根據需要加入如 [Company/Corp.] 和 [Title] 等個人資料，然後按下 [OK] 以回到 [Add to Recipient] 視窗。
  - ❺ 根據需要，選取 [Register in the PC-FAX Phone Book] 的核取方塊，將聯絡人儲存至 [PC-FAX Phone Book]。
  - ❻ 按下 [OK]。
- 請直接指定接收者 (名稱、傳真號碼等) :  
請執行下列步驟。
  - ❶ 按下 [Manual Dial] 索引標籤。
  - ❷ 輸入必需的資訊。
  - ❸ 按下 [Add]。

此外，您可透過按下 [Save to Phone Book]，將接收者儲存於 [PC-FAX Phone Book] 索引標籤下方清單中。

## 附註：

- 如果印表機的線路類型設定為 [PBX] 且存取碼已設定為使用 # (井字號) 而非輸入精確的前置碼，請輸入 # (井字號)。詳細說明，請參考以下相關資訊 基本設定 中的線路類型。
- 如果已在 FAX Utility 主畫面的 [Optional Settings] 中選取 [Enter fax number twice]，當您按下 [Add] 或 [下一步] 時，需要再次輸入相同的號碼。

接收者即會新增至顯示在視窗上方的 [Recipient List] 中。


## 7. 指定封面的內容。

- ❶ 若要附加封面，請從 [Cover Sheet] 中選取其中一個範例。輸入 [Subject] 與 [Message]。請注意，沒有功能可用來建立原稿封面或將原稿封面新增至清單。  
如果您不想附加封面，請從 [Cover Sheet] 選取 [No cover sheet]。
- ❷ 如果要變更封面上項目的順序，請按下 [Cover Sheet Formatting]。您可以在 [Paper Size] 中選取封面大小。您也可以選取與所傳送文件大小不同的封面。
- ❸ 如果要變更封面上文字使用的字型，請按下 [Font]。
- ❹ 如果要變更傳送者資訊，請按下 [Sender Settings]。
- ❺ 如果要查看包含您已輸入之主旨和訊息的封面，請按下 [Detailed Preview]。
- ❻ 按下[下一步]。

## 8. 檢查傳輸內容並按下 [Send]。

傳送前，請確定接收者的名稱和傳真號碼正確無誤。按下 [Preview] 可預覽要傳送的封面及文件。傳送開始後，會出現顯示傳送狀態的視窗。

附註：

- 若要停止傳送，請選取資料，然後按下[取消] 。您也可以使用印表機的控制面板取消。
- 如果在傳輸過程中發生錯誤，會出現 [Communication error] 視窗。請查看錯誤資訊並重新傳送。
- 如果在 FAX Utility 主畫面的 [Optional Settings] 畫面中未選取 Display Fax Status Monitor During Transmission，則 Fax Status Monitor 畫面 (上文所述的您可以用來查看傳送狀態的畫面) 不會顯示。

相關資訊

➔ 第84頁 “基本設定 功能表”

## 使用應用程式傳送建立的文件 (Mac OS)

透過從市售應用程式的[列印]功能表中選取具有傳真功能的印表機，您可以傳送如文件、繪圖及表格等您建立的資料。

附註：


下列步驟以標準 Mac OS 應用程式 Text Edit 為例進行說明。

1. 使用應用程式建立要透過傳真傳送的文件。
2. 從[檔案]功能表按下[列印]。  
應用程式的[列印]視窗會顯示。
3. 在[名稱]中選取您的印表機 (傳真名稱)，按下 ▼ 以顯示詳細設定、檢查列印設定，然後按下[確定]。
4. 針對每個項目進行設定。
  - 在[份數]中指定 [1]。即使您指定 [2] 或更多份，也會只傳送 1 份。
  - 您單次傳輸傳真最多可傳送 100 頁。

附註：

您可以傳送之文件的紙張大小與可以從印表機傳送之傳真的紙張大小相同。


5. 從快顯功能表選取 傳真設定，然後針對每個項目進行設定。  
如需每個設定項目的說明，請參考 PC-FAX 驅動程式的說明。

按下視窗左下方的  可開啟 PC-FAX 驅動程式的說明。

6. 選取 收件人設定 功能表，然後指定接收者。

請直接指定接收者 (名稱、傳真號碼等)：

按下 [新增] 項目，輸入必要的資訊，然後按下 。接收者即會新增至顯示在視窗上方的收件人清單中。

如果已在 PC-FAX 驅動程式設定中選取「輸入兩次傳真號碼」，那麼當您按下  時，需要再次輸入相同的號碼。


如果您的傳真連線需要前置碼，請輸入 外接存取首碼。

附註：

如果印表機的 線路類型 設定為 [PBX] 且存取碼已設定為使用 # (井字號) 而非輸入精確的前置碼，請輸入 # (井字號)。詳細說明，請參考以下相關資訊 基本設定 中的 線路類型。

## 傳真

- ❑ 從電話簿選取接收者 (名稱、傳真號碼等)：

如果接收者已儲存在電話簿中，請按下 。從清單中選取接收者，然後按下 [新增] > [好]。  
如果您的傳真連線需要前置碼，請輸入 外接存取首碼。

附註：

如果印表機的 線路類型 設定為 [PBX] 且存取碼已設定為使用 # (井字號) 而非輸入精確的前置碼，請輸入 # (井字號)。詳細說明，請參考以下相關資訊 基本設定 中的 線路類型。

7. 檢查接收者設定，然後按下 [傳真]。

傳送即會開始。

傳送前，請確定接收者的名稱和傳真號碼正確無誤。

附註：

- ❑ 如果您在 Dock 中按下印表機圖示，會顯示傳送狀態檢查畫面。若要停止傳送，請按下資料，然後按下 [刪除]。
- ❑ 如果在傳送過程中發生錯誤，會顯示 [傳送失敗] 訊息。請在 [傳真傳送記錄] 畫面查看傳送記錄。
- ❑ 無法正確傳送混合紙張大小的文件。

## 相關資訊

- ➔ [第84頁 “基本設定 功能表”](#)

---

## 在電腦中接收傳真


您可以接收傳真並將其以 PDF 檔案儲存至連接至印表機的電腦。FAX Utility 隨附的功能包括如何指定資料夾來儲存傳真。使用此功能之前，請先安裝 FAX Utility。

附註：

您可以使用下列其中一種方法安裝 FAX Utility。

- ❑ 使用 EPSON Software Updater (用於更新軟體的應用程式)
- ❑ 使用印表機隨附的光碟片。(僅 Windows 使用者)

**!** 重要事項：

- ❑ 若要在電腦上接收傳真，必須將印表機控制面板上的 [接收模式] 設定為 [自動]。如果您的組織有印表機管理員，請聯絡您的管理員以獲取有關印表機設定狀態的資訊。請參考下面的「相關資訊」以進行設定。
- ❑ 設定來接收傳真的電腦應一直保持開啟。已接收文件會暫時儲存在印表機的記憶體，接著文件會儲存電腦上。如果您關閉電腦，印表機的記憶體可能會因無法將文件傳送至電腦而變滿。
- ❑ 暫存至印表機記憶體內的文件數量會顯示在主畫面的  上。
- ❑ 若要讀取已接收的傳真，您需要在電腦中安裝 PDF 檢視器，如 Adobe Reader。

## 相關資訊

- ➔ [第77頁 “設定 接收模式”](#)
- ➔ [第175頁 “軟體更新工具 \(EPSON Software Updater\)”](#)
- ➔ [第176頁 “安裝最新應用程式”](#)



## 在電腦中儲存傳入的傳真

您可以使用 FAX Utility 設定為將傳入傳真儲存到電腦上。請事先在電腦上安裝 FAX Utility。

詳細說明，請參考 FAX Utility 說明中的 Basic Operations (顯示在主視窗中)。如果進行設定時，電腦螢幕上顯示了密碼輸入畫面，請輸入密碼。

附註：

您可以同時在電腦上接收傳真並從印表機列印傳真。若要進行設定，請參考以下「相關資訊」。

### 相關資訊

- ➔ [第81頁 “進行 儲存至電腦 設定同時在印表機上列印接收傳真”](#)
- ➔ [第174頁 “用於配置傳真操作及傳送傳真的應用程式 \(FAX Utility\)”](#)

## 取消儲存傳入傳真至電腦的功能

您可以使用 FAX Utility 來取消儲存傳真至電腦。

詳細說明，請參考 FAX Utility 說明中的 Basic Operations (顯示在主視窗中)。

附註：

- 如有任何傳真尚未儲存至電腦，您無法取消儲存傳真至電腦的功能。
- 您也可變更印表機中的設定。請參考下面的「相關資訊」以變更設定。

### 相關資訊

- ➔ [第81頁 “進行 儲存至電腦 設定不接收傳真”](#)
- ➔ [第174頁 “用於配置傳真操作及傳送傳真的應用程式 \(FAX Utility\)”](#)

## 檢查新傳真 (Windows)

您可以將電腦設定為儲存印表機收到的傳真，來查看已接收傳真的處理狀態，並使用 Windows 工作列上的傳真圖示判斷是否有任何新傳真。若將電腦設定為收到新傳真時顯示通知，通知畫面會顯示在 Windows 系統匣附近，您可以藉此來查看新傳真。




附註：

- 儲存至電腦的已接收傳真資料會從印表機記憶體中移除。
- 您需要使用 Adobe Reader 才能檢視收到的傳真，因為會將傳真儲存為 PDF 檔案。

## 使用工作列上的傳真圖示 (Windows)

您可以使用顯示在 Windows 工作列上的傳真圖示，查看新傳真與操作狀態。

1. 查看圖示。

- ：待命中。
- ：查看新傳真。
- ：匯入新傳真已完成。

## 傳真

- 在圖示上按下滑鼠右鍵，然後按下 [Open the received fax folder]。  
已接收傳真資料夾即會顯示出來。查看檔案名稱中的日期與傳送者，然後開啟 PDF 檔案。  
當傳真圖示指示待命中時，您可以選取 [Check new faxes now] 來立即查看新傳真。

附註：

已接收的傳真會使用下列命名格式自動重新命名。

YYYYMMDDHHMMSS\_XXXXXXXXX\_nnnnn (年/月份/日期/小時/分/秒\_傳送者的號碼)


## 使用通知視窗 (Windows)

若設定為有新傳真時通知您，每次有傳真時，通知視窗會顯示在工作列附近。

- 查看顯示在電腦螢幕上的通知畫面。

附註：

若指定時間內未執行操作，通知畫面會消失。您可以變更通知設定，如顯示時間。

- 按下通知畫面的任意位置 ( 鍵除外)。

您指定來儲存新傳真的資料夾即會開啟。查看檔案名稱中的日期與傳送者，然後開啟 PDF 檔案。

附註：

已接收的傳真會使用下列命名格式自動重新命名。

YYYYMMDDHHMMSS\_XXXXXXXXX\_nnnnn (年/月份/日期/小時/分/秒\_傳送者的號碼)

## 檢查新傳真 (Mac OS)

您可以透過下列方法之一，檢查新傳真。僅在電腦上設定為 ["儲存" (在此電腦上儲存傳真)] 時即可使用。

- 開啟已接收傳真資料夾 (在 [接收的傳真輸出設定] 中指定)。
- 開啟 傳真接收監控 並按下 [Check new faxes now]。
- 已接收新傳真的通知

在 FAX Utility 的 [傳真接收監控] > [偏好設定] 中選取 [透過常駐圖示通知我有新傳真]，平台上的傳真接收監控圖示會跳出來通知您已收到新傳真。

## 利用已接收傳真監控開啟已接收傳真資料夾 (Mac OS)

若選取 ["儲存" (在此電腦上儲存傳真)]，您可以從電腦中開啟指定來接收傳真的儲存資料夾。

- 按下 Dock 中的已接收傳真監控圖示來開啟 [傳真接收監控]。
- 選取印表機並按下 [開啟資料夾]，或按兩下印表機名稱。
- 查看檔案名稱中的日期與傳送者，然後開啟 PDF 檔案。

附註：

已接收的傳真會使用下列命名格式自動重新命名。

YYYYMMDDHHMMSS\_XXXXXXXXX\_nnnnn (年/月份/日期/小時/分/秒\_傳送者的號碼)

傳送者所傳送的資訊會顯示為傳送者的號碼。根據傳送者而定，可能不會顯示此號碼。

# 填充墨水及更換廢棄墨水收集盒

---

## 檢查墨水存量與廢棄墨水收集盒的狀態

若要確認實際的墨水存量，請查看印表機大容量墨水槽中的墨水存量。

您可從電腦查看大約墨水存量。

您可從控制面板或電腦查看廢棄墨水收集盒的約略使用壽命。

### 檢查廢棄墨水收集盒的狀態 — 控制面板

1. 從主畫面選取 [維護]。
2. 選取 [廢棄墨水收集盒的剩餘容量]。

### 檢查墨水存量與廢棄墨水收集盒的狀態 - Windows

1. 存取印表機驅動程式視窗。
2. 按下[EPSON印表機監控程式3]索引標籤上的[維護]。

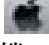
附註：

若停用 [EPSON印表機監控程式3]，請按下 [進階設定] 索引標籤上的 [維護]，然後選取 [開啟EPSON印表機監控程式3]。

#### 相關資訊

➔ [第86頁 “存取印表機驅動程式”](#)

### 檢查墨水存量與廢棄墨水收集盒的狀態 — Mac OS

1. 從  功能表選取 [系統偏好設定] > [印表機和掃描器] (或 [列印和掃描]、[列印與傳真])，然後選取印表機。
2. 按下 [選項與耗材] > [公用程式] > [開啟印表機公用程式]。
3. 按下 [EPSON印表機監控程式]。


---

## 墨水瓶代碼

Epson 建議您使用 Epson 原廠墨水瓶。

以下為 Epson 原廠墨水瓶的代碼。

填充墨水及更換廢棄墨水收集盒

 **重要事項：**

- Epson 保固服務不涵蓋使用非本手冊所述墨水導致的損壞，包括不是針對本印表機設計的任何 Epson 原廠墨水或任何第三方墨水。
- 若因使用非 Epson 原廠產品而導致印表機損壞，將無法享有 Epson 的免費保固，並可能造成不穩定的印表機運轉情況。

附註：

- 墨水瓶代碼視地區而定。如需本地區的正确代碼，請洽詢 Epson 支援部門。
- 雖然墨水瓶可能含有可回收材質，但並不影響印表機的功能或效能。
- 為了改善產品，墨水瓶的規格與外觀方面如有變動，恕不另行通知。

歐洲

產品	BK：黑色
ET-M3170	111
M3170	110* <sup>1</sup> 110S* <sup>2</sup>

\*1 大容量

\*2 標準容量

附註：

對於歐洲使用者，請瀏覽下列網站以取得 Epson 墨水瓶列印量的資訊。

<http://www.epson.eu/pageyield>

澳洲和紐西蘭

BK：黑色
532

中國以外的亞洲國家

BK：黑色
005* <sup>1</sup> 005S* <sup>2</sup>

\*1 大容量

\*2 標準容量

相關資訊

➡ 第229頁 “技術支援網站”

---

## 墨水瓶處理注意事項

請在填充墨水之前閱讀以下說明。

### 墨水存放注意事項

- ❑ 請將墨水瓶放在遠離陽光直射處。
- ❑ 請勿將墨水瓶存放在高溫或有凍結可能的溫度下。
- ❑ 將墨水瓶從寒冷處取出後，請在使用之前，先將其在室溫下放置至少三小時。
- ❑ 建議您在打開墨水瓶之後盡快使用。
- ❑ Epson 建議您在包裝上標示的儲存期限前使用墨水瓶。
- ❑ 墨水瓶拆封後，應立即填充墨水槽。墨水瓶是以真空包裝以維持其可靠度。如果您在拆封後一段時間後才放入這台機器中，有可能會降低列印品質。
- ❑ 在儲存或搬運墨水瓶時，請勿使其傾斜、遭受碰撞或受到溫度變化影響。否則即使有牢牢栓緊墨水瓶蓋，也有可能導致墨水外漏。拴緊瓶蓋時，請確定讓墨水瓶保持直立，並採取預防措施，以免搬運墨水瓶時墨水外漏，例如，將墨水瓶置入袋中。

### 填充墨水操作注意事項

- ❑ 必須小心處理此印表機的墨水。在大容量墨水槽中裝填或填充墨水時，墨水可能會灑出。如果墨水滴到您的衣物或物品，可能會無法清除乾淨。
- ❑ 使用產品代碼適合本印表機的墨水瓶。
- ❑ 請勿劇烈搖動或擠壓墨水瓶。
- ❑ 為獲得最佳列印結果，請勿使印表機長時間維持在低墨水存量狀態。
- ❑ 為獲得最佳列印結果，請每年至少將墨水填充到大容量墨水槽的最高標示線一次。
- ❑ 為確保您能獲得最佳的列印品質，並協助您保護印字頭，當您的印表機表示需要填充墨水時，會有容量不一的安全墨水存放在舊墨水瓶中。提供的墨水匣列印量之張數，並不包含這些安全墨水量。

### 墨水消耗量

- ❑ 為維持印字頭的最佳效能，印表機進行維護操作時 (如清潔印字頭) 會從墨水槽消耗一些墨水。當您開啟印表機電源時，可能也會消耗墨水。
- ❑ 印表機隨機內附的墨水瓶，部分墨水會用在第一次進行墨水設定時。為達到高品質的列印效果，印表機中的印字頭將會充分地填滿墨水。而此程序僅發生於第一次設定時，因此，此墨水瓶可列印的張數會較後續所更換的墨水瓶少一些。
- ❑ 所述的列印張數會根據列印的影像、使用的紙張種類、列印頻率，以及溫度等環境條件而有所差異。

---

## 填充大容量墨水槽

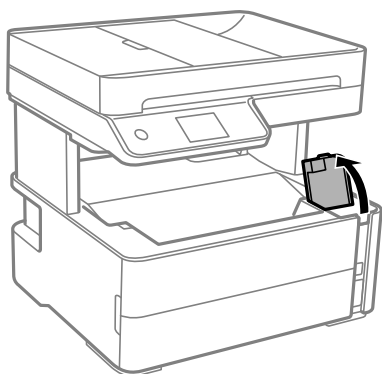


### 重要事項：

Epson 建議您使用 Epson 原廠墨水瓶。

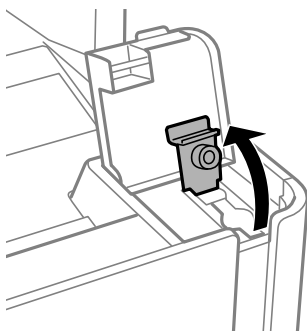
1. 從主畫面選取 [維護]。
2. 選取 [重置墨水位]。

3. 打開大容量墨水槽護蓋。

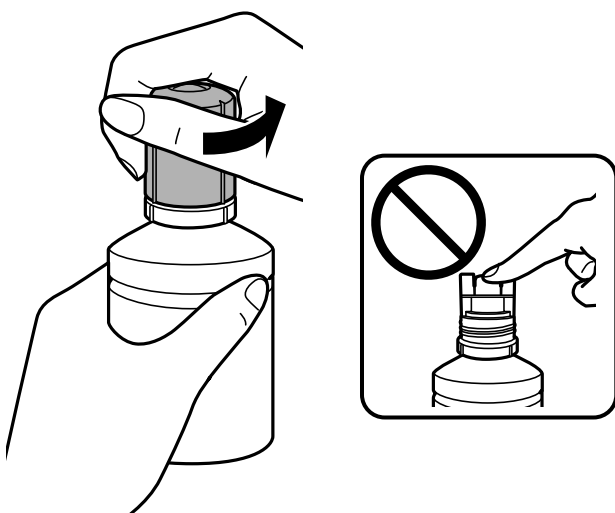


印表機的控制面板上會顯示訊息，提示您在大容量墨水槽中填充墨水並填充至最高標示線。

4. 打開大容量墨水槽栓塞。



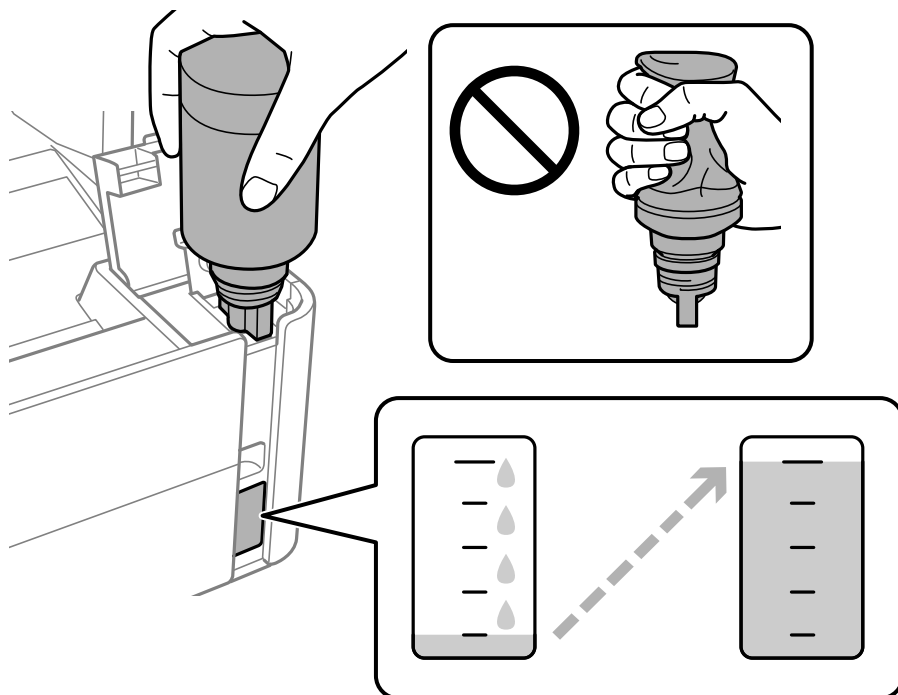
5. 讓墨水瓶保持直立，緩慢地轉動保護蓋來將保護蓋移除。



**!** 重要事項：

- ❑ 小心不要讓墨水濺出。
- ❑ 請勿在拆下瓶蓋之後觸碰墨水瓶頂端，否則您可能會被墨水弄髒。

6. 將墨水瓶頂部對齊填充口，然後緩慢地將瓶子插入填充口。



**重要事項：**

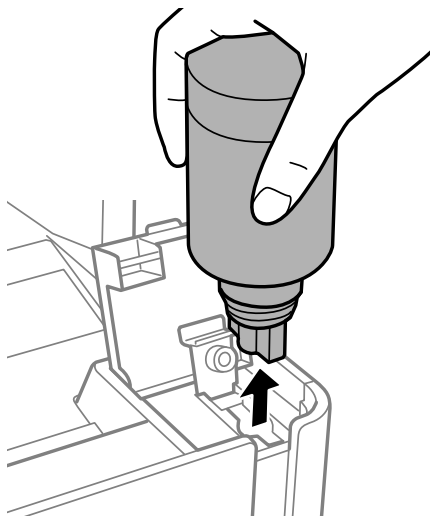
請勿在拆下瓶蓋之後讓墨水瓶頂端碰到任何物體，否則墨水可能會濺出。

**附註：**

如果墨水未開始流入大容量墨水槽，請取出墨水瓶並嘗試重新插入墨水瓶。

7. 當墨水達到最高標示線時，拔出墨水瓶。

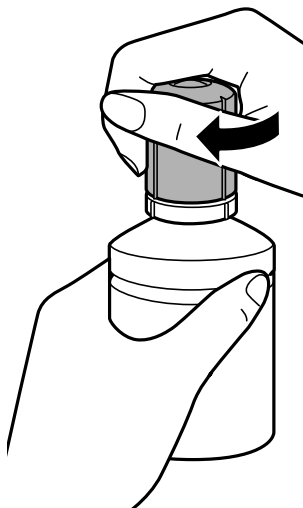
只要正常握住墨水瓶，不需要擠壓，就可以將墨水倒入大容量墨水槽中。當墨水達到最高標示線時，墨水即會自動停止流入。



**!** 重要事項：

請勿讓墨水瓶維持插入狀態；否則墨水瓶可能會損壞或墨水可能會漏出。

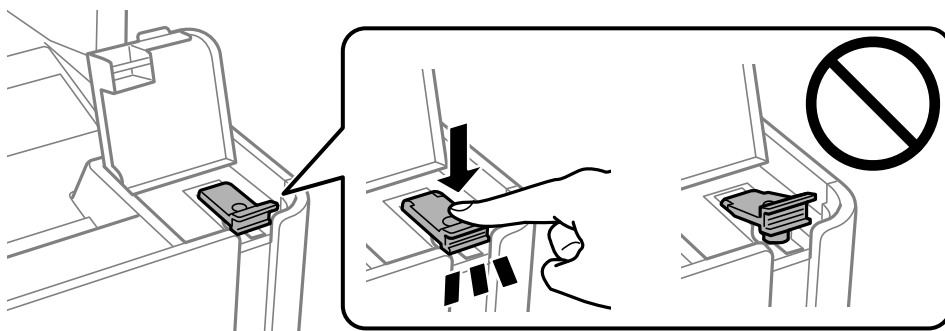
8. 拴緊上墨水瓶的護蓋。



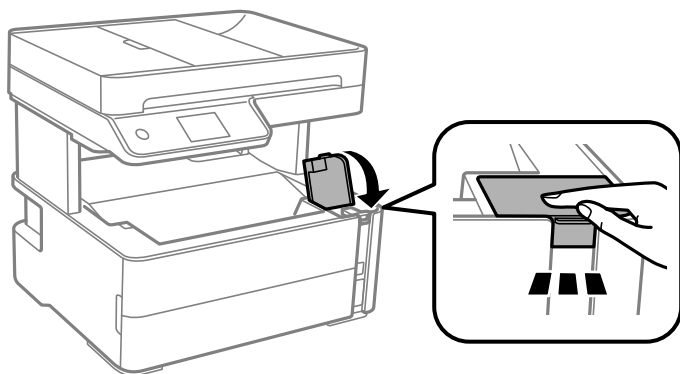
附註：

如果墨水瓶中有墨水殘留，請拴緊瓶蓋並將墨水瓶以直立方式存放，以便之後使用。

9. 闔緊大容量墨水槽栓塞。




10. 闔緊大容量墨水槽護蓋。



11. 選取 [重置]。



12. 確認訊息，然後選取 [確定]。

 **重要事項：**

若您在墨水未填充至最高標示線的情況下重設墨水存量，墨水存量估計可能變得不正確。  
為保持印表機最佳運作，請將墨水填充至大容量墨水槽的最高標示線，然後重設墨水存量。

**相關資訊**

- ➔ [第147頁 “墨水瓶代碼”](#)
- ➔ [第149頁 “墨水瓶處理注意事項”](#)
- ➔ [第216頁 “濺出的墨水”](#)

---


## 廢棄墨水收集盒代碼

廢棄墨水收集盒可由使用者購買和更換。

Epson 建議您，使用 Epson 原廠廢棄墨水收集盒。

以下為原廠 Epson 廢棄墨水收集盒的代碼。

T04D1

 **重要事項：**

將廢棄墨水收集盒安裝到印表機上之後，它無法用於其他印表機。

---

## 廢棄墨水收集盒處理注意事項

請在更換廢棄墨水收集盒之前閱讀以下說明。

- 請勿觸碰廢棄墨水收集盒旁的綠色晶片。以免影響印表機的正常操作及列印。
- 請勿摔落廢棄墨水收集盒，或使其遭受強烈撞擊。
- 請勿在列印時更換廢棄墨水收集盒，否則墨水可能漏出。
- 除非要更換廢棄墨水收集盒，否則請勿移除廢棄墨水收集盒及其護蓋，否則墨水可能會漏出。
- 若無法重新裝上護蓋，可能是未正確安裝廢棄墨水收集盒。請取出廢棄墨水收集盒，再安裝一次。
- 將舊廢棄墨水收集盒放入塑膠袋密封前，請勿傾斜廢棄墨水收集盒，否則墨水可能漏出。
- 請勿觸碰廢棄墨水收集盒的開口，您會被墨水弄髒。
- 請勿重複使用已經取出並長期置放的廢棄墨水收集盒。廢棄墨水收集盒內部的墨水會變乾變硬，而無法吸取更多的墨水。
- 請將廢棄墨水收集盒放在遠離陽光直射處。
- 請勿將廢棄墨水收集盒存放在高溫或有凍結可能的溫度下。

---

## 更換廢棄墨水收集盒

在某些列印循環中，可能會有非常少量的多餘墨水聚集在廢棄墨水收集盒內。為避免從廢棄墨水收集盒漏出墨水，印表機具有可在吸收容量達到廢棄墨水收集盒限制時停止列印的設計。是否需要更換及更換的頻率將會因您的列印頁數、列印的素材類型以及印表機所進行的清潔循環次數而有不同。

當顯示提示您更換廢棄墨水收集盒的訊息時，請參閱控制面板上顯示的動畫。根據印表機的規格，需要更換廢棄墨水收集盒不代表印表機停止運作。Epson 保固未涵蓋此項更換的成本。此為使用者可自行維修的零件。

附註：

如果廢棄墨水收集盒已滿，在將其更換之前，您不可列印和清潔印字頭，以免墨水洩漏。然而，您可執行不使用墨水的操作，例如掃描。

### 相關資訊

- ➔ [第153頁 “廢棄墨水收集盒代碼”](#)
- ➔ [第153頁 “廢棄墨水收集盒處理注意事項”](#)

# 維護印表機

## 防止印字頭乾燥

始終使用電源鍵開啟和關閉印表機。

斷開電源連接線之前，檢查電源指示燈是否已熄滅。

墨水槽如果未蓋上護蓋會變乾。如同為墨水筆或油筆蓋上筆帽以防止其變乾一樣，確保印字頭恰當蓋上護蓋以防止墨水乾燥。

拔下電源連接線或在印表機運作過程中停電時，印字頭可能不會恰當蓋上護蓋。印字頭不蓋上護蓋會變乾燥，從而導致噴嘴（墨水出口）阻塞。

此時，應盡快開再次開啟和關閉印表機以為印字頭蓋上護蓋。

## 檢查噴嘴是否阻塞（噴嘴檢查）

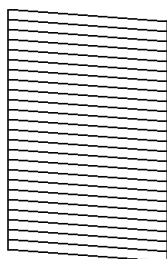
若噴嘴阻塞，輸出成品會變得模糊或出現可見的條紋。

列印品質下降時，請使用噴嘴檢查功能以檢查噴嘴是否阻塞。

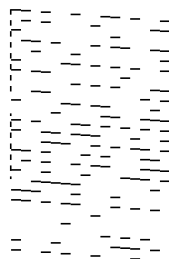
## 檢查列印噴嘴是否堵塞（列印噴嘴檢查） — 控制面板

1. 將 A4 普通紙裝入進紙匣。
2. 從主畫面選取 [維護]。
3. 選取 [印字頭噴嘴檢查]。
4. 依照畫面上的指示列印噴嘴檢查圖案。
5. 檢查列印的圖案，然後依據列印結果執行下列選項之一。

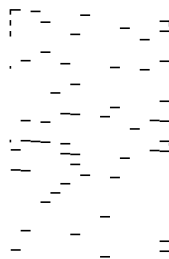
**A) OK**



**B) NG**




**C) NG**




A :

所有線條皆列印出來。選取 。無需進一步措施。

- ❑ B 或接近 B：清理印字頭。

當一些列印噴嘴堵塞時，選取 ，然後執行印字頭清潔。

即使已選取 ，您仍可執行印字頭清潔。若需詳情，請參考下面的相關資訊。

- ❑ C 或接近 C：電動清潔印字頭。

當大多數線條中斷或大多數片段缺失時，選取 ，然後執行印字頭清潔。若需詳情，請參考下面的相關資訊。

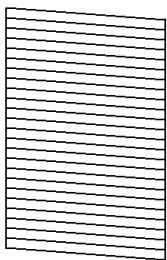
#### 相關資訊

- ➔ [第50頁 “將紙張放入 進紙匣”](#)
- ➔ [第157頁 “校正印字頭 \(印字頭清潔\)”](#)
- ➔ [第159頁 “電動清潔印字頭 \(強加清潔\)”](#)

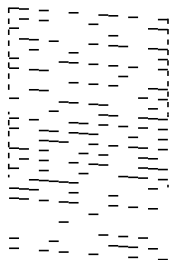
## 檢查噴嘴是否阻塞（噴嘴檢查） — Windows

1. 將 A4 普通紙裝入進紙匣。
2. 存取印表機驅動程式視窗。
3. 按下 [噴嘴檢查] 索引標籤上的 [維護]。
4. 依照畫面上的指示列印噴嘴檢查圖案。
5. 檢查列印的圖案，然後依據列印結果執行下列選項之一。

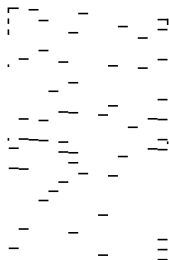
### A) OK



### B) NG



### C) NG



- ❑ A：

所有線條皆列印出來。無需進一步措施。

- ❑ B 或接近 B：清理印字頭。

當有些噴嘴阻塞時，執行印字頭清潔。若需詳情，請參考下面的相關資訊。

- ❑ C 或接近 C：電動清潔印字頭。


當大多數線中斷或大多數區段缺失時，執行電力清潔。若需詳情，請參考下面的相關資訊。

#### 相關資訊

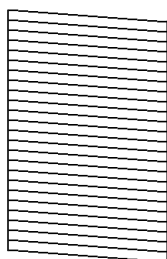
- ➔ [第86頁 “存取印表機驅動程式”](#)
- ➔ [第50頁 “將紙張放入 進紙匣”](#)

- ➔ [第157頁](#) “校正印字頭 (印字頭清潔)”
- ➔ [第159頁](#) “電動清潔印字頭 (強加清潔)”

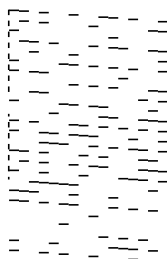
## 檢查噴嘴是否阻塞（噴嘴檢查） — Mac OS

1. 將 A4 普通紙裝入進紙匣。
2. 從  功能表選取[系統偏好設定] > [印表機和掃描器] (或[列印和掃描]、[列印與傳真])，然後選取印表機。
3. 按下[選項與耗材] > [公用程式] > [開啟印表機公用程式]。
4. 按下 [噴嘴檢查]。
5. 依照畫面上的指示列印噴嘴檢查圖案。
6. 檢查列印的圖案，然後依據列印結果執行下列選項之一。

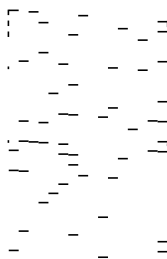
### A) OK



### B) NG



### C) NG



#### □ A：

所有線條皆列印出來。無需進一步措施。

#### □ B 或接近 B：清理印字頭。

當有些噴嘴阻塞時，執行印字頭清潔。若需詳情，請參考下面的相關資訊。

#### □ C 或接近 C：電動清潔印字頭。

當大多數線中斷或大多數區段缺失時，執行電力清潔。若需詳情，請參考下面的相關資訊。

#### 相關資訊

- ➔ [第50頁](#) “將紙張放入 進紙匣”
- ➔ [第157頁](#) “校正印字頭 (印字頭清潔)”
- ➔ [第159頁](#) “電動清潔印字頭 (強加清潔)”

---

## 校正印字頭 (印字頭清潔)

若噴嘴堵塞，輸出成品會變得模糊、出現可見的條紋，或發生未預期的色彩。列印品質下降時，請使用噴嘴檢查功能，並檢查噴嘴是否堵塞。若噴嘴堵塞，請清潔印字頭。

**!** 重要事項：

- ❑ 請勿在印字頭清潔時打開印表機護蓋或關閉印表機。若未完成印字頭清潔工作，有可能無法列印。
- ❑ 由於清潔印字頭時會消耗部分墨水，因此請僅於列印品質降低時才清潔印字頭。
- ❑ 當墨水存量低時，您可能無法清潔印字頭。
- ❑ 若重複執行噴嘴檢查及印字頭清理三次後，列印品質仍然未改善，請先停止列印至少六個小時，然後再執行噴嘴檢查。我們建議關閉印表機。若仍無法改善列印品質，請執行強加清潔。若仍無法改善列印品質，請洽 Epson 支援服務。
- ❑ 為避免印字頭變乾，請勿在電源開啟時拔下印表機的插頭。

## 清潔印字頭 — 控制面板

1. 從主畫面選取 [維護]。
2. 選取 [印字頭清潔]。
3. 依照畫面上的指示操作。

印字頭清潔完成後，執行 [噴嘴檢查]，然後檢查印字頭噴嘴是否不再堵塞。若需如何執行列印噴嘴檢查的詳情，請參考下面的相關資訊。

重複這些步驟達三次，直到所有線條列印準確。

### 相關資訊

➔ [第155頁 “檢查噴嘴是否阻塞（噴嘴檢查）”](#)

## 清潔印字頭 — Windows

1. 存取印表機驅動程式視窗。
2. 按下 [印字頭清潔] 索引標籤上的 [維護]。
3. 依照畫面上的指示操作。

印字頭清潔完成後，執行 [噴嘴檢查]，然後檢查印字頭噴嘴是否不再阻塞。有關如何執行噴嘴檢查的詳情，請參閱下面的相關資訊。


重複該等步驟最多三次，直至所有線條準確列印。

### 相關資訊

➔ [第86頁 “存取印表機驅動程式”](#)

➔ [第155頁 “檢查噴嘴是否阻塞（噴嘴檢查）”](#)

## 清潔印字頭 — Mac OS

1. 從  功能表選取 [系統偏好設定] > [印表機和掃描器] (或 [列印和掃描]、[列印與傳真])，然後選取印表機。

2. 按下[選項與耗材] > [公用程式] > [開啟印表機公用程式]。
3. 按下 [印字頭清潔]。
4. 依照畫面上的指示操作。

印字頭清潔完成後，執行 [噴嘴檢查]，然後檢查印字頭噴嘴是否不再阻塞。有關如何執行噴嘴檢查的詳情，請參閱下面的相關資訊。

重複該等步驟最多三次，直至所有線條準確列印。

#### 相關資訊

➔ [第155頁 “檢查噴嘴是否阻塞（噴嘴檢查）”](#)

---

## 電動清潔印字頭 (強加清潔)

在下列情況下，電動清潔功能可改善列印品質。

- 大多數噴嘴阻塞。
- 您執行了三次噴嘴檢查和印字頭清潔，然後等待至少 6 小時沒有進行列印，但列印品質仍然沒有改善。

執行此功能前，請使用噴嘴檢查功能檢查噴嘴是否堵塞，然後電動清潔印字頭。



#### 重要事項：

請確定大容量墨水槽內有足夠的墨水。

查看墨水槽的墨水存量至少達到三分之一。進行強加清潔期間，如果墨水存量偏低，可能會導致產品受損。



#### 重要事項：

每次強加清潔之間所需的間隔時間為 12 小時。

通常，每次強加清潔應能解決 12 小時內發生的列印品質問題。因此，為避免浪費墨水，您必須等待 12 小時之後再嘗試執行該作業。



#### 重要事項：

可能需要更換廢棄墨水收集盒。



墨水將會沉積到廢棄墨水收集盒。如果收集盒集滿墨水，您必須準備並安裝新的廢棄墨水收集盒，才能繼續列印。

#### 附註：

當墨水存量不足或廢棄墨水收集盒中的可用空間不夠而無法進行強加清潔時，您就無法執行這項功能。即使在這個情況下，墨水存量和墨水收集盒可用空間仍足夠讓您繼續列印。

## 執行強力清潔 — 控制面板

執行此功能之前，請先閱讀強力清潔的指示。

1. 關閉印表機。
2. 按住  按鍵時，按下  按鍵以顯示確認畫面，直至電源燈閃爍。
3. 請遵循螢幕上的操作說明執行強力清潔 功能。

附註：

若無法執行此功能，請解決畫面中顯示的問題。接下來，請依照此程序，從步驟 1 再次開始執行此功能。

4. 執行此功能後，請執行噴嘴檢查，確定噴嘴未堵塞。  
若需如何執行列印噴嘴檢查的詳情，請參考下面的相關資訊。

#### 相關資訊

- ➔ [第159頁 “電動清潔印字頭 \(強加清潔\)”](#)
- ➔ [第155頁 “檢查噴嘴是否阻塞 \(噴嘴檢查\)”](#)

## 執行 強加清潔 — Windows

1. 存取印表機驅動程式視窗。
2. 按下 [維護] 索引標籤上的 [強加清潔]。
3. 請遵循螢幕上的操作說明。


附註：

若無法執行此功能，請解決印表機控制面板上顯示的問題。接下來，請依照此程序，從步驟 1 再次開始執行此功能。

#### 相關資訊

- ➔ [第159頁 “電動清潔印字頭 \(強加清潔\)”](#)
- ➔ [第86頁 “存取印表機驅動程式”](#)
- ➔ [第155頁 “檢查噴嘴是否阻塞 \(噴嘴檢查\)”](#)

## 執行 強加清潔 — Mac OS

1. 從  功能表選取[系統偏好設定] > [印表機和掃描器] (或[列印和掃描]、[列印與傳真])，然後選取印表機。
2. 按下[選項與耗材] > [公用程式] > [開啟印表機公用程式]。
3. 按下 [強加清潔]。
4. 請遵循螢幕上的操作說明。

附註：

若無法執行此功能，請解決印表機控制面板上顯示的問題。接下來，請依照此程序，從步驟 1 再次開始執行此功能。



## 相關資訊

- ➔ 第159頁 “電動清潔印字頭 (強加清潔)”
- ➔ 第155頁 “檢查噴嘴是否阻塞 (噴嘴檢查)”

---

## 校正印字頭

如果列印結果包含下列問題，則對齊印字頭以改善列印成品。

- 垂直線看起來未對齊或列印成品模糊不清
- 水平條紋以固定間隔出現

### 校正印字頭 — 控制面板

1. 從主畫面選取 [維護]。
2. 選取 [印字頭直線性校正]。
3. 依據列印結果狀態，選擇要調整的調整選單以改善列印成品。
  - 垂直線看起來未對齊或列印成品模糊不清：選取 [垂直直線性校正]。
  - 水平條紋以固定間隔出現：選取 [水平直線性校正]。
4. 依照畫面上的指示操作。

## 相關資訊

- ➔ 第50頁 “將紙張放入 進紙匣”

---

## 清潔進紙路徑

列印成品骯髒或未正確進紙時，請清潔內部滾輪。

**重要事項：**

請勿用面紙清潔印表機內部。印字頭噴嘴可能會因棉絮而堵塞。

### 清潔紙張路徑中的墨水髒汙

列印成品出現髒汙或磨損時，請清潔內部滾輪。

**重要事項：**

請勿用面紙清潔印表機內部。印字頭噴嘴可能會因棉絮而堵塞。

1. 將 A4 大小普通紙放入 後方進紙槽。
2. 從主畫面選取 [維護]。

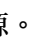
3. 選取 [紙張導引器清潔]。
4. 依照螢幕上的指示清潔進紙路徑。  
請重複此程式，直至紙張不會被墨水弄髒為止。

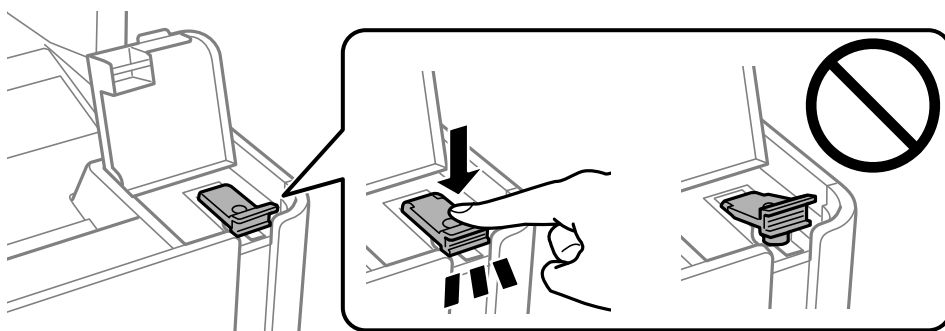
相關資訊

➔ [第50頁](#) “將紙張放入 進紙匣”

## 清潔進紙路徑，解決進紙問題

未正確從 進紙匣 進紙時，請清潔內部滾輪。

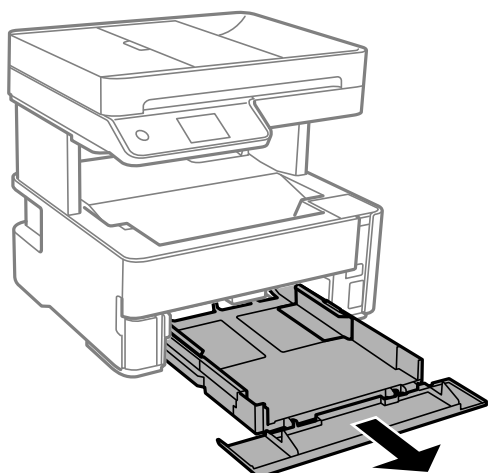
1. 按下  鍵關閉印表機電源。
2. 拔下電源線，然後中斷連接電源線。
3. 確保大容量墨水槽栓塞已拴緊。



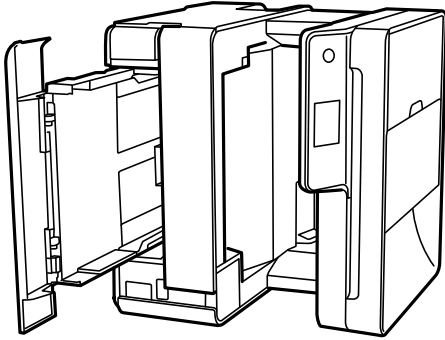
**重要事項：**

如果大容量墨水槽栓塞未拴緊，墨水可能會漏出。

4. 關上文件上蓋、ADF 護蓋及印表機護蓋。
5. 滑出 進紙匣，然後取出紙張。



- 將印表機側立，讓印表機的大容量墨水槽位於底部。



**注意：**

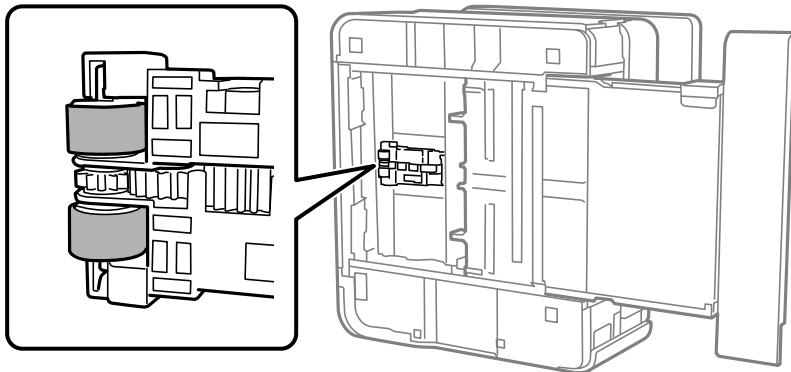
放置印表機時，請小心不要夾到手或手指。否則可能會導致受傷。



**重要事項：**

請勿將印表機長時間側立。

- 用水沾濕軟布並完全擰乾，然後在用軟布旋轉滾輪時同時擦拭滾輪。



- 將印表機轉回正常位置，然後插入進紙匣。
- 連接電源連接線。

---

## 清潔自 ADF

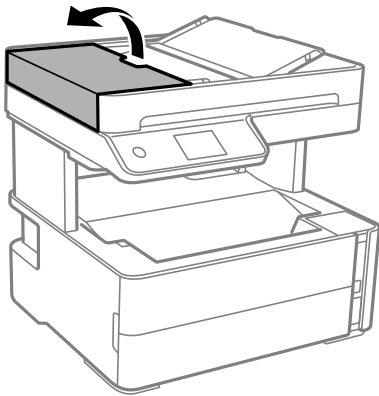
自動進紙器的複印或掃描影像出現髒汙，或原稿未正確在 ADF 中進紙時，請清潔 ADF。



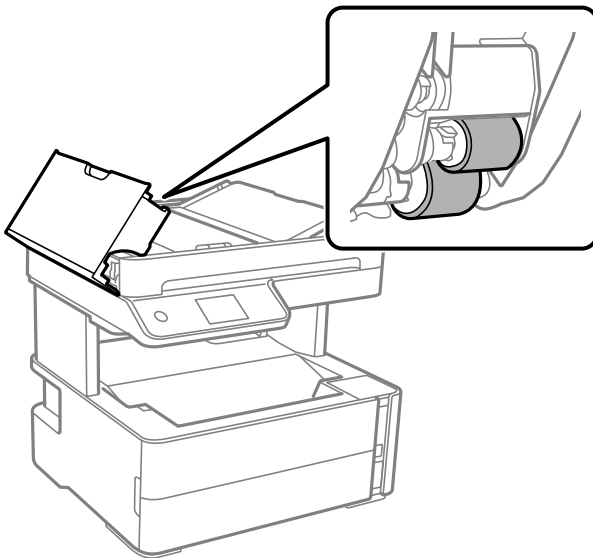
**重要事項：**

切勿使用酒精或稀釋劑清潔印表機。上述化學物質會造成印表機損壞。

1. 打開 ADF 護蓋。



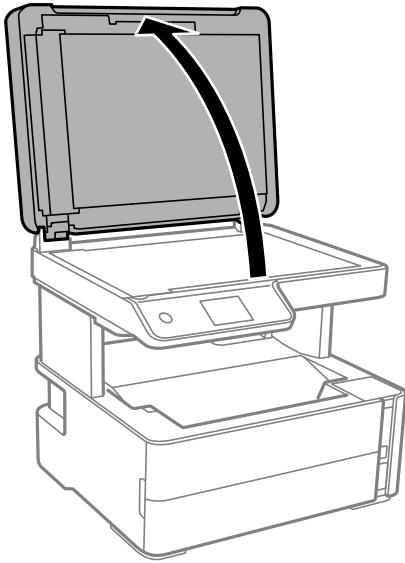
2. 使用微濕的軟布清潔輥與 ADF 內部。



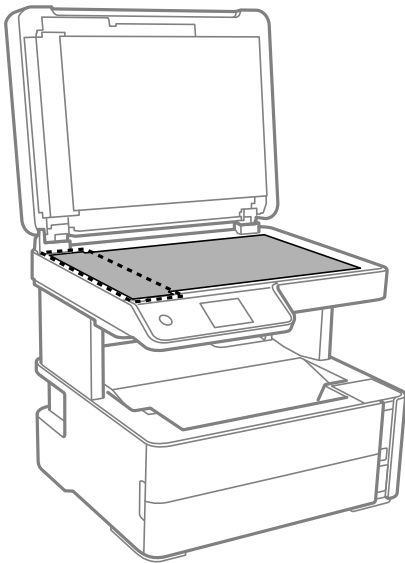
**重要事項：**

使用乾軟布可能會導致輥表面損壞。請在輥晾乾後再使用 ADF。

3. 關上 ADF 護蓋，然後打開文件上蓋。




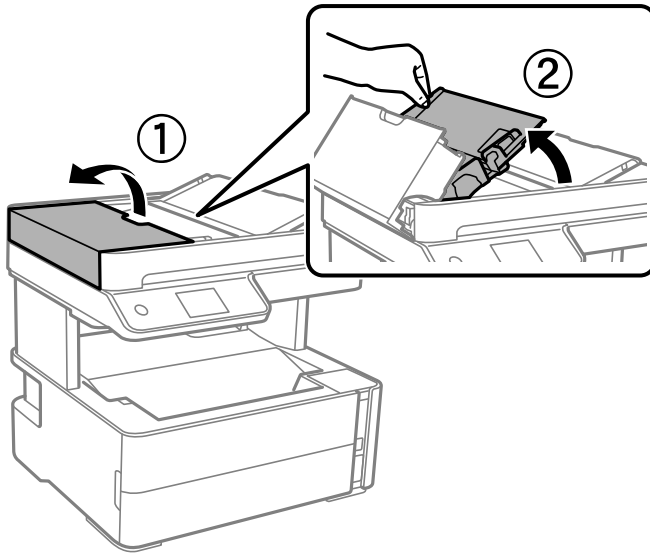
4. 清潔圖中所示的部分。



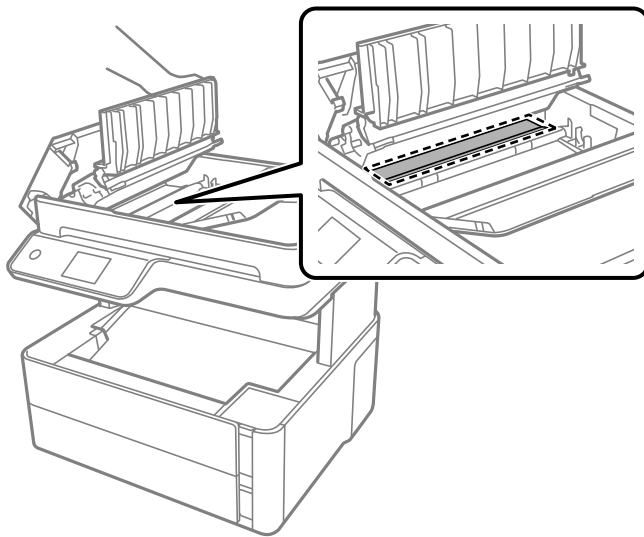
**重要事項：**

- 若玻璃表面沾染油脂或某些難以清除的材質，請使用少量的玻璃清潔劑與軟布清除。擦除所有殘餘的液體。
- 請勿重壓玻璃表面。
- 請小心不要刮傷或損傷玻璃的表面。損傷的玻璃表面會使掃描品質降低。

5. 如果問題無法消除，請按下  鍵以關閉印表機，打開 ADF 護蓋，然後抬起打開 ADF 進紙托盤。



6. 清潔圖中所示的部分。



## 清潔 工作平台

複印或掃描的影像髒汙時，請清潔工作平台。



**注意：**

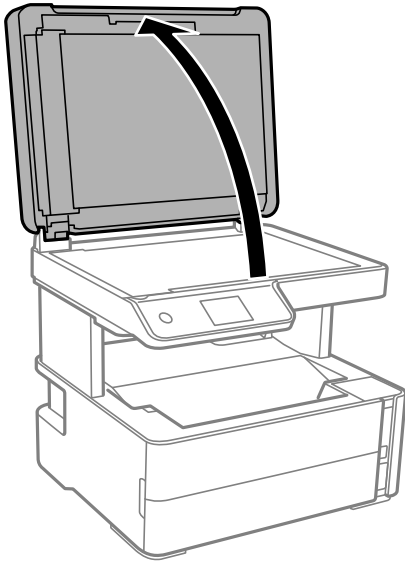
打開或闔上文件護蓋時，請注意不要夾到您的手或手指。否則可能會導致受傷。



**重要事項：**

切勿使用酒精或稀釋劑清潔印表機。上述化學物質會造成印表機損壞。

1. 打開文件護蓋。



2. 使用柔軟、乾淨的乾布清潔工作平台的表面。

**!** 重要事項：

- 若玻璃表面沾染油脂或某些難以清除的材質，請使用少量的玻璃清潔劑與軟布清除。擦除所有殘餘的液體。
- 請勿重壓玻璃表面。
- 請小心不要刮傷或損傷玻璃的表面。損傷的玻璃表面會使掃描品質降低。

---

## 清潔透明膠片


如果校正印字頭或清潔進紙路徑之後仍無法改善列印品質，可能是印表機內部的透明膠片有髒污。

所需物件：

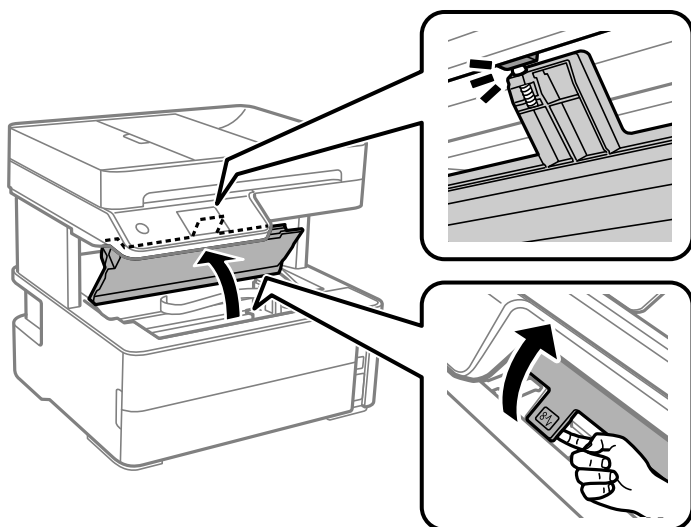
- 棉花棒 (幾根)
- 加入幾滴清潔劑的水 (在 1/4 杯的自來水中加入 2 至 3 滴清潔劑)
- 用來檢查髒污的燈光

**!** 重要事項：

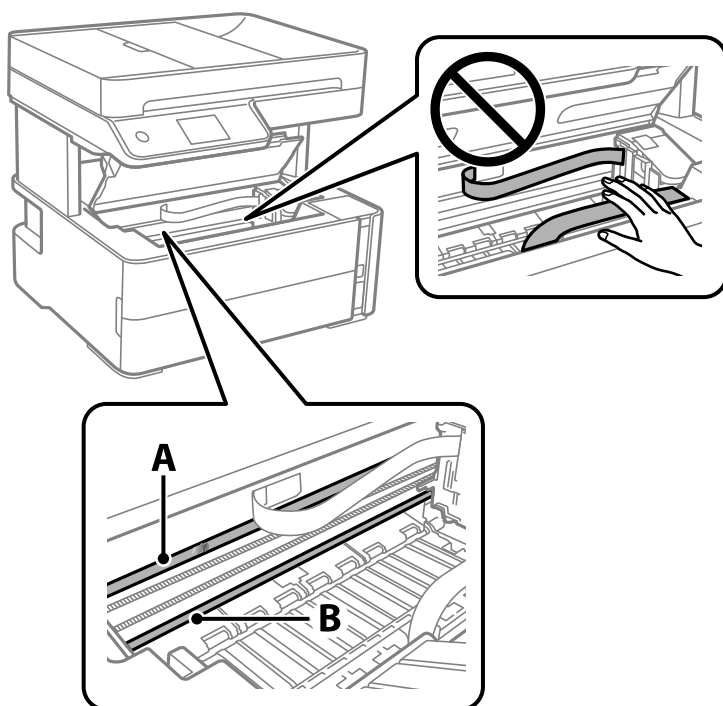
除了加入幾滴清潔劑的水之外，請勿使用其他清潔液體。

1. 按下  鍵關閉印表機電源。

2. 打開印表機上蓋。



3. 檢查透明膠片上是否有髒污。如果使用燈光照明，就可以很容易看到髒污。如果透明膠片 (A) 上有髒污 (例如指紋或油污)，請前往下一個步驟。



A：透明膠片

B：軌道

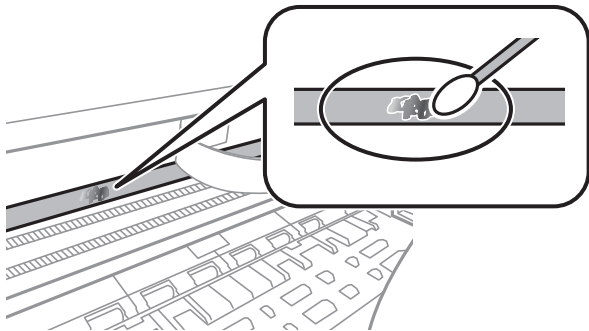


**重要事項：**

請小心不要觸碰到軌道 (B)。否則，您可能會無法列印。請勿清除軌道上的油脂，因為這是印表機運作時必要的物質。



4. 用加入幾滴清潔器的水沾濕棉花棒，以不會滴水為原則，然後擦拭髒污部位。



**!** 重要事項：

輕輕地擦掉髒污。如果您在膠片上用棉花棒過度用力按壓，膠片的彈簧可能會移位，而且印表機可能會受損。

5. 請使用新的乾棉花棒擦拭膠片。

**!** 重要事項：

請勿在膠片上留下任何棉絮。

附註：

若要避免髒污擴散，請在清潔時頻繁更換棉花棒。

6. 請重複步驟 4 和 5，直到清除膠片上的所有髒污為止。
7. 目視查看是否已經清除膠片上的所有髒污。

---

## 查看印表機進紙的總頁數

您可查看印表機進紙的總頁數。

### 透過印表機查看進紙的總頁數 — 控制面板

資訊會與噴嘴檢查表單一起列印。

1. 將 A4 普通紙放入印表機。
2. 從主畫面選取 [維護]。
3. 選取 [印字頭噴嘴檢查]。
4. 請遵循螢幕上的操作說明列印噴嘴檢查圖案。

#### 相關資訊

➔ [第50頁 “將紙張放入 進紙匣”](#)


## 查看印表機進紙的總頁數 - Windows

1. 存取印表機驅動程式視窗。
2. 按下 [維護] 索引標籤上的 [印表機和選購品資訊]。

### 相關資訊

➔ [第86頁](#) “存取印表機驅動程式”

## 透過印表機查看進紙的總頁數 — Mac OS

1. 從  功能表選取 [系統偏好設定] > [印表機和掃描器] (或 [列印和掃描]、[列印與傳真])，然後選取印表機。
2. 按下 [選項與耗材] > [公用程式] > [開啟印表機公用程式]。
3. 按下 [印表機和選購品資訊]。

# 網路服務與軟體資訊

本節說明 Epson 網站或隨附軟體光碟片為您的印表機提供的網路服務與軟體產品。

## 用於配置印表機操作的應用程式 (Web Config)

Web Config 是可在電腦或智慧型裝置上的 Internet Explorer、Safari 等網頁瀏覽器中執行的應用程式。您可確認印表機狀態，或變更網路服務與印表機設定。若要使用 Web Config，請將印表機及裝置連接至相同的網路。

支援以下瀏覽器。

作業系統	瀏覽器
Windows XP SP3 或更新版本	Microsoft Edge、Internet Explorer 8 或更新版本、Firefox*、Chrome*
Mac OS X v10.6.8 或更新版本	Safari*、Firefox*、Chrome*
iOS*	Safari*
Android 2.3 或更新版本	預設瀏覽器
Chrome OS*	預設瀏覽器

\* 使用最新版本。

## 在網頁瀏覽器上執行 Web Config

### 1. 檢查印表機的 IP 位址。

選取印表機主畫面中的網路圖示，然後選取使用中連線方式，確認印表機的 IP 位址。

附註：

您也可以列印網路連線報告，來查看 IP 位址。

### 2. 從電腦或智慧型裝置啟動網頁瀏覽器，然後輸入印表機的 IP 位址。

格式：

IPv4：http://印表機的 IP 位址/

IPv6：http://[印表機的 IP 位址]/

範例：

IPv4：http://192.168.100.201/

IPv6：http://[2001:db8::1000:1]/

附註：

您也可以使用智慧型裝置，從 Epson iPrint 的維護畫面執行 Web Config。

### 相關資訊

➔ [第37頁 “列印網路連線報告”](#)


➔ 第109頁 “使用 Epson iPrint”

## 在 Web Config 上執行 Windows

當使用 WSD 將電腦連線至印表機時，請遵循下列步驟以執行 Web Config。

1. 開啟電腦上的印表機清單。
  - ❑ Windows 10/Windows Server 2016  
按下開始鍵，然後選取 [Windows 系統] > [控制台] > [硬體和音效] 中的 [檢視裝置和印表機]。
  - ❑ Windows 8.1/Windows 8/Windows Server 2012 R2/Windows Server 2012  
選取 [桌面] > [設定] > [控制台] > [硬體和音效] (或 [硬體]) 中的 [檢視裝置和印表機]。
  - ❑ Windows 7/Windows Server 2008 R2  
按下開始鍵，選取 [控制台] > [硬體和音效] 中的 [檢視裝置和印表機]。
  - ❑ Windows Vista/Windows Server 2008  
按下開始鍵，選取 [控制台] > [硬體和音效] 中的 [印表機]。
2. 在印表機上按右鍵，然後選取 [內容]。
3. 選取 [Web 服務] 索引標籤並按一下 URL。

## 在 Mac OS 上執行 Web Config

1. 從  功能表選取 [系統偏好設定] > [印表機和掃描器] (或 [列印和掃描]、[列印與傳真])，然後選取印表機。
2. 按下 [選項與耗材] > [顯示印表機網頁]。

---

## 文件和影像掃描應用程式 (Epson Scan 2)

Epson Scan 2 係一控制掃描的應用程式。您可調整掃描影像的大小、解析度、亮度、對比及品質。您也可從 TWAIN 相容的掃描應用程式啟動 Epson Scan 2。詳細資訊，請參考應用程式的說明。

在 Windows 中啟動

附註：

若為 Windows Server 作業系統，請確認已安裝 [桌面體驗] 功能。

- ❑ Windows 10/Windows Server 2016  
按下開始鍵，然後選取 [EPSON] > [Epson Scan 2]。
- ❑ Windows 8.1/Windows 8/Windows Server 2012 R2/Windows Server 2012  
請在搜尋快速鍵中輸入應用程式名稱，然後選取顯示的圖示。
- ❑ Windows 7/Windows Vista/Windows XP/Windows Server 2008 R2/Windows Server 2008/Windows Server 2003 R2/Windows Server 2003  
按下開始鍵，然後選取 [所有程式] 或 [程式集] > [EPSON] > [Epson Scan 2] > [Epson Scan 2]。

## 在 Mac OS 中啟動

附註：

Epson Scan 2 不支援 Mac OS 快速切換使用者功能。關閉快速切換使用者功能。

選取[前往] > [應用程式] > [Epson Software] > [Epson Scan 2]。

## 相關資訊

➔ [第125頁 “使用 Epson Scan 2 掃描”](#)

➔ [第176頁 “安裝最新應用程式”](#)

## 新增網路掃描器

使用 Epson Scan 2 之前，您需要新增網路掃描器。

1. 啟動軟體，然後按下 [掃描器設定] 畫面上的 [新增]。

附註：


如果 [新增] 顯示為灰色，請按下 [啟用編輯]。

如果顯示 Epson Scan 2 的主畫面，則表示已連線至掃描器。如果您要連線至其他網路，請選取 [掃描器] > [設定] 來開啟 [掃描器設定] 畫面。

2. 新增網路掃描器。輸入下列項目，然後按下 [新增]。

[機型]：選取要連線的掃描器。

[名稱]：輸入 32 個字元以內的掃描器名稱。

[搜尋網路]：當電腦與掃描器在相同網路中時，會顯示 IP 位址。如果未顯示，請按下  鍵。如果 IP 位址仍不顯示，按下 [輸入位址]，然後直接輸入 IP 位址。

3. 在 [掃描器設定] 畫面上選取掃描器，然後按下 [確定]。

---

## 用於從控制面板配置掃描操作的應用程式 (Epson Event Manager)

Epson Event Manager 是一個應用程式，可讓您從控制台管理掃描並將影像儲存到電腦中。您可以加入自己的設定作為預設，例如文件類型、資料夾儲存位置和影像格式等。詳細資訊，請參考應用程式的說明。

附註：

不支援 Windows Server 作業系統。

## 在 Windows 中啟動

- Windows 10

按下開始鍵，然後選取 [Epson Software] > [Event Manager]。

- Windows 8.1/Windows 8

請在搜尋快速鍵中輸入應用程式名稱，然後選取顯示的圖示。

- Windows 7/Windows Vista/Windows XP

按下開始鍵，然後選取[所有程式]或[程式集] > [Epson Software] > [Event Manager]。

在 Mac OS 中啟動

[前往] > [應用程式] > [Epson Software] > [Event Manager]。

相關資訊

➔ [第176頁 “安裝最新應用程式”](#)

---

## 用於配置傳真操作及傳送傳真的應用程式 (FAX Utility)

FAX Utility 應用程式可讓您從電腦進行各種傳真傳送設定。您可建立或編輯傳送傳真時使用的聯絡人清單、配置在電腦中以 PDF 格式儲存已接收傳真等。詳細資訊，請參考應用程式的說明。

附註：

- 不支援 Windows Server 作業系統。
- 在安裝 FAX Utility 前，請確保您已安裝印表機驅動程式。

在 Windows 中啟動

Windows 10

按下開始鍵，然後選取 [Epson Software] > [FAX Utility]。


Windows 8.1/Windows 8

請在搜尋快速鍵中輸入應用程式名稱，然後選取顯示的圖示。

Windows 7/Windows Vista/Windows XP

按下開始鍵，然後選取[所有程式] (或[程式集]) > [Epson Software] > [FAX Utility]。

在 Mac OS 中啟動

從  功能表選取[系統偏好設定] > [印表機和掃描器] (或[列印和掃描]、[列印與傳真])，然後選取印表機 (傳真機)。按下[選項與耗材] > [公用程式] > [開啟印表機公用程式]。

相關資訊

➔ [第144頁 “在電腦中接收傳真”](#)

➔ [第176頁 “安裝最新應用程式”](#)

---

## 用於傳送傳真的應用程式 (PC-FAX 驅動程式)

PC-FAX 驅動程式係一應用程式，可讓您將使用個別應用程式建立的文件當作是直接來自於電腦的傳真進行傳送。PC-FAX 驅動程式會與 FAX Utility 一併安裝。詳細資訊，請參考應用程式的說明。

附註：

- 不支援 Windows Server 作業系統。
- 根據您用來建立文件的應用程式，操作可能有所不同。詳細資訊，請參考應用程式的說明。

從 Windows 存取

在應用程式中，從 [檔案] 功能表選取 [列印] 或 [列印設定]。選取印表機 (FAX)，然後按下 [喜好設定] 或 [內容]。

### 從 Mac OS 存取

在應用程式中，從 [檔案] 功能表選取 [列印]。在 [印表機] 設定中選取您的印表機 (FAX)，然後從快顯功能表選取 [傳真設定] 或 [收件人設定]。

### 相關資訊

- ➔ 第141頁 “從電腦傳送傳真”
- ➔ 第174頁 “用於配置傳真操作及傳送傳真的應用程式 (FAX Utility)”

---

## 用於列印網頁的應用程式 (E-Web Print)

E-Web Print 係一應用程式，可讓您輕鬆列印各種不同版面配置的網頁。詳細資訊，請參考應用程式的說明。您可以從 [E-Web Print] 工具條上的 [E-Web Print] 功能表上獲得說明資訊。

### 附註：

- 不支援 Windows Server 作業系統。
- Mac OS 不受支援。
- 從下載網站上查看支援的流覽器和最新的版本。

### 啟動

在安裝 E-Web Print 時，該工具列會在瀏覽器上顯示。按下 [列印] 或 [裁切]。

### 相關資訊

- ➔ 第176頁 “安裝最新應用程式”

---

## 軟體更新工具 (EPSON Software Updater)

EPSON Software Updater 應用程式可在網際網路上檢查新的或更新的軟體，然後安裝該軟體。您也可以更新印表機的韌體與手冊。

### 附註：

- 不支援 Windows Server 作業系統。

### 安裝方法

從 Epson 網站下載 EPSON Software Updater。

如果您使用 Windows 電腦，且無法從網站下載應用程式，可使用隨附的軟體光碟片進行安裝。

<http://www.epson.com>

### 在 Windows 中啟動

- Windows 10  
按下開始鍵，然後選取 [Epson Software] > [EPSON Software Updater]。
- Windows 8.1/Windows 8  
請在搜尋快速鍵中輸入應用程式名稱，然後選取顯示的圖示。

❑ Windows 7/Windows Vista/Windows XP

按下開始鍵，然後選取[所有程式]或[程式集] > [Epson Software] > [EPSON Software Updater]。

附註：

按下桌面工作列上的印表機圖示，然後選取 [軟體更新]，也可以啟動 EPSON Software Updater。

在 Mac OS 中啟動

選取[前往] > [應用程式] > [Epson Software] > [EPSON Software Updater]。

---

## 多個裝置組態應用程式 (EpsonNet Config)

EpsonNet Config 應用程式可讓您設定網路界面位址及通訊協定。如需詳細資訊，請參閱 EpsonNet Config 的操作指南或應用程式的說明。

在 Windows 中啟動

❑ Windows 10/Windows Server 2016

按下開始鍵，然後選取 [EpsonNet] > [EpsonNet Config]。

❑ Windows 8.1/Windows 8/Windows Server 2012 R2/Windows Server 2012

請在搜尋快速鍵中輸入應用程式名稱，然後選取顯示的圖示。

❑ Windows 7/Windows Vista/Windows XP/Windows Server 2008 R2/Windows Server 2008/Windows Server 2003 R2/Windows Server 2003

按下開始鍵，選取[所有程式]或[程式集] > [EpsonNet] > [EpsonNet Config SE] > [EpsonNet Config]。

在 Mac OS 中啟動

[前往] > [應用程式] > [Epson Software] > [EpsonNet] > [EpsonNet Config SE] > [EpsonNet Config]。

---

## 安裝最新應用程式

附註：


重新安裝應用程式時，您必須先解除安裝此應用程式。

1. 確定印表機與電腦適用於通訊，且印表機已連線至網際網路。



## 2. 啟動 EPSON Software Updater。

螢幕截圖是 Windows 系統上的一個範例。

3. 針對 Windows，選取印表機，然後按下  檢查最新可用應用程式。

## 4. 選取您要安裝或更新的項目，然後按下安裝鍵。

**重要事項：**

在更新完畢之前，不要關閉印表機或拔掉電源，否則印表機可能會出故障。

**附註：**

- 您可以從 Epson 網站下載最新應用程式。

<http://www.epson.com>

- 如果您使用 Windows Server 作業系統，則無法使用 EPSON Software Updater。從 Epson 網站下載最新應用程式。

**相關資訊**

➔ [第175頁 “軟體更新工具 \(EPSON Software Updater\)”](#)

➔ [第178頁 “解除安裝應用程式”](#)

## 使用控制面板來更新印表機韌體

如果印表機已經連入網際網路，可以使用控制面板來更新印表機韌體。您也可以將印表機設定為定期檢查韌體更新，並在有更新時通知您。

## 1. 從主畫面選取 [設定]。

2. 選取 [韌體更新] > [更新]。

附註：

啟用 [通知]，將印表機設定為定期檢查是否有韌體更新。

3. 查看畫面上顯示的訊息並點選 [開始檢查] 以開始搜尋可用的更新。
4. 如果 LCD 螢幕上顯示的訊息通知您有可用的更新，按照螢幕上的指示開始更新。



**重要事項：**

- ❑ 在更新完畢之前，不要關閉印表機或拔掉電源，否則印表機可能會出故障。
- ❑ 如果韌體更新沒有完成或不成功，印表機將無法正常啟動，並且在下次打開印表機時，LCD 螢幕上會顯示「Recovery Mode」。在這種情況下，必須用電腦進行再次更新。使用 USB 纜線連接印表機至電腦。如果印表機上顯示「Recovery Mode」，將無法透過網路連線更新韌體。從電腦上存取您本地的 Epson 網站，然後下載最新的印表機韌體。後面的步驟見網站上的說明。

---

## 解除安裝應用程式

以系統管理員身分登入電腦。若電腦提示您輸入管理員密碼，請輸入密碼。

### 解除安裝應用程式 — Windows

1. 按下  鍵關閉印表機電源。
2. 結束所有執行的應用程式。
3. 開啟[控制台]：
  - ❑ Windows 10/Windows Server 2016  
點選開始按鍵，然後選取 [Windows 系統] > [控制台]。
  - ❑ Windows 8.1/Windows 8/Windows Server 2012 R2/Windows Server 2012  
選取[桌面] > [設定] > [控制台]。
  - ❑ Windows 7/Windows Vista/Windows XP/Windows Server 2008 R2/Windows Server 2008/Windows Server 2003 R2/Windows Server 2003  
按下開始按鍵，選取[控制台]。
4. 開啟 [解除安裝程式]（或 [新增或移除程式]）：
  - ❑ Windows 10/Windows 8.1/Windows 8/Windows 7/Windows Vista/Windows Server 2016/Windows Server 2012 R2/Windows Server 2012/Windows Server 2008 R2/Windows Server 2008  
選取 [程式集] 中的 [解除安裝程式]。
  - ❑ Windows XP/Windows Server 2003 R2/Windows Server 2003  
按下 [新增或移除程式]。
5. 選取要解除安裝的應用程式。  
如果存在任何列印工作，您無法解除安裝印表機驅動程式。解除安裝前，請先刪除列印工作或等待列印工作完成。

## 6. 解除安裝應用程式：

❑ Windows 10/Windows 8.1/Windows 8/Windows 7/Windows Vista/Windows Server 2016/Windows Server 2012 R2/Windows Server 2012/Windows Server 2008 R2/Windows Server 2008  
按下 [解除安裝/變更] 或 [解除安裝]。

❑ Windows XP/Windows Server 2003 R2/Windows Server 2003

按下 [變更/移除] 或 [移除]。

附註：



若顯示 [使用者帳戶控制] 視窗，請按下 [繼續]。

## 7. 依照畫面上的指示操作。

## 解除安裝應用程式 — Mac OS

## 1. 使用 Uninstaller 下載 EPSON Software Updater。

下載 Uninstaller 後，每次解除安裝應用程式時，皆無須重新下載。

2. 按下  鍵關閉印表機電源。3. 若要解除安裝印表機驅動程式或 PC-FAX 驅動程式，請從  功能表 > [印表機和掃描器] (或 [列印和掃描]、[列印與傳真]) 中選取 [系統偏好設定]，然後從已啟用印表機清單移除印表機。

## 4. 結束所有執行的應用程式。

## 5. 選取 [前往] &gt; [應用程式] &gt; [Epson Software] &gt; [Uninstaller]。

## 6. 選取您要解除安裝的應用程式，然後按下 [移除]。

**重要事項：**

Uninstaller 即會移除電腦上所有的 Epson 噴墨印表機驅動程式。若您使用多部 Epson 噴墨印表機，且只想刪除部分驅動程式，請先刪除所有驅動程式，然後重新安裝所需的印表機驅動程式。

附註：

若在應用程式清單中找不到要解除安裝的應用程式，則無法使用 Uninstaller 解除安裝。此時，請選取 [前往] > [應用程式] > [Epson Software]，然後選取您要解除安裝的應用程式，將其拖曳至垃圾筒圖示。

### 相關資訊

➔ [第175頁 “軟體更新工具 \(EPSON Software Updater\)”](#)

## 使用網路服務列印

您可在網際網路上使用 Epson Connect 服務，隨時從智慧型手機、平板電腦或筆記型電腦進行列印，享受無地域限制的方便性。要使用此服務，須在 Epson Connect 中登錄使用者和印表機。

網際網路上可用的功能如下。

❑ Email Print

傳送包含附件（例如文件或影像）的電子郵件到指派給印表機的電子郵件地址時，可從遠端位置（例如您家中或辦公室的印表機）列印此電子郵件和附件。

❑ Epson iPrint

此應用程式具有 iOS 和 Android 版本，讓您可從智慧型手機或筆記型電腦進行列印或掃描。您可將文件、影像和網站直接傳送至同一無線 LAN 上的印表機進行列印。

❑ Scan to Cloud

此應用程式讓您可將要列印的掃描資料傳送到另一印表機。您還可上傳掃描資料到可用的雲端服務。

❑ Remote Print Driver

這是一種由遠端列印驅動程式支援的共用驅動程式。使用遠端位置的印表機進行列印時，只須在普通應用程式視窗內變更印表機便可進行列印。

如需詳細資料，請參閱 Epson Connect 入口網站。

<https://www.epsonconnect.com/>

<http://www.epsonconnect.eu> (僅適用於歐洲)

# 解決問題

## 檢查印表機狀態

### 檢查 LCD 螢幕上的訊息

若 LCD 螢幕上顯示錯誤訊息，請依照螢幕上的指示或下列解決方法來解決問題。

錯誤訊息	解決方法
印表機錯誤 重新開啟印表機。詳細說明，請參考相關文件。	移除印表機內的所有紙張或保護材料。若仍顯示錯誤訊息，請聯絡 Epson 授權服務中心。
XX 缺紙。	放入紙張，然後將進紙匣完全插入。
紙張設定自動顯示已設定為關閉。某些功能可能無法使用。詳細說明，請參考相關文件。	若停用 [紙張設定自動顯示]，您無法使用 AirPrint。
沒有偵測到撥號音。	選取 [設定] > [一般設定] > [傳真設定] > [基本設定] > [線路類型]，然後選取 [PBX]，可能解決此問題。若電話系統需要外線存取碼才能撥打外線，請在選取 [PBX] 後設定存取碼。輸入外線傳真號碼時，請使用 # (井字號) 取代實際存取碼。這可提高連線的安全性。  若仍顯示錯誤訊息，請將 [撥號音偵測] 設為停用。不過，停用此功能可能會遺漏傳真號碼的第一個數字，而將傳真傳送到錯誤號碼。
IP 位址與子網路遮罩的組合無效。更多詳細說明，請參考相關文件。	輸入正確的 IP 位址或預設閘道。聯繫設定網路的人，以尋求幫助。
請更新根憑證以使用雲端服務。	運行 Web Config，然後更新根證書。
透過電腦檢查印表機的連接埠設定 (例如 IP 位址) 或印表機驅動程式是否正確。	確定已從 [印表機] 功能表的 [內容] > [連接埠] 中正確選取印表機連接埠，如下所示。
透過電腦檢查連接埠設定或印表機驅動程式是否正確。詳細說明，請參考相關文件。	針對 USB 連線選取「[USBXXX]」，或針對網路連線選取「[EpsonNet Print Port]」。
Recovery Mode	印表機因韌體更新失敗而開始進入復原模式。請按照以下步驟，嘗試再次更新韌體。  1. 使用 USB 連線連接電腦與印表機。(在復原模式下，無法透過網路連線更新韌體。)  2. 如需進一步的說明，請造訪當地的 Epson 網站。

#### 相關資訊

- ➔ 第229頁 “聯絡 Epson 支援服務”
- ➔ 第176頁 “安裝最新應用程式”
- ➔ 第177頁 “使用控制面板來更新印表機韌體”

## 檢查印表機狀態 - Windows

1. 存取印表機驅動程式視窗。
2. 按下 [維護] 索引標籤上的 [EPSON印表機監控程式3]。


附註：

- 按兩下工作列上的印表機圖示，也可以查看印表機狀態。若印表機圖示沒有新增至工作列，請按下 [維護] 索引標籤上的 [監控設定]，然後選取 [將捷徑圖示註冊到工作列]。
- 若停用 [EPSON印表機監控程式3]，請按下 [維護] 索引標籤上的 [進階設定]，然後選取 [開啟EPSON印表機監控程式3]。

相關資訊

➔ [第86頁 “存取印表機驅動程式”](#)

## 檢查印表機狀態 — Mac OS

1. 從  功能表選取 [系統偏好設定] > [印表機和掃描器] (或 [列印和掃描]、[列印與傳真])，然後選取印表機。
  2. 按下 [選項與耗材] > [公用程式] > [開啟印表機公用程式]。
  3. 按下 [EPSON印表機監控程式]。
- 您可以檢查印表機狀態、墨水存量以及錯誤狀態。

---

## 檢查軟體狀態

您可藉由將軟體更新為最新版本來解決問題。若要檢查軟體狀態，請使用軟體更新工具。

相關資訊

- ➔ [第175頁 “軟體更新工具 \(EPSON Software Updater\)”](#)
- ➔ [第176頁 “安裝最新應用程式”](#)

---

## 清除夾紙

檢查控制面板上顯示的錯誤，並依照指示清除夾紙，包括任何撕裂的碎紙。接下來，清除錯誤。



**重要事項：**

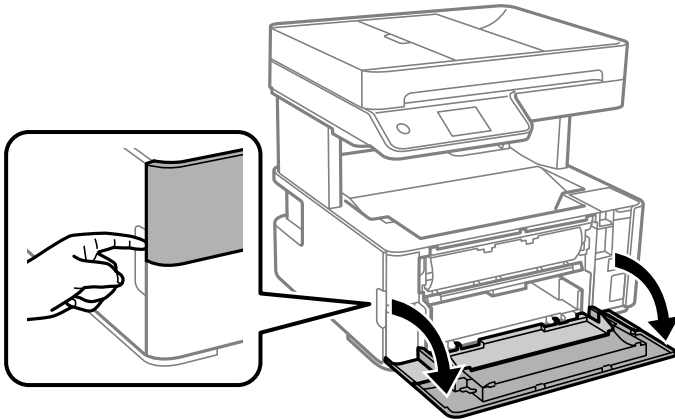
- 請小心清除夾紙。若猛烈拉出紙張，可能會使印表機損壞。
- 清除夾紙時，請避免傾斜、直放或上下倒放印表機；否則墨水可能會外漏。

## 從前蓋清除夾紙

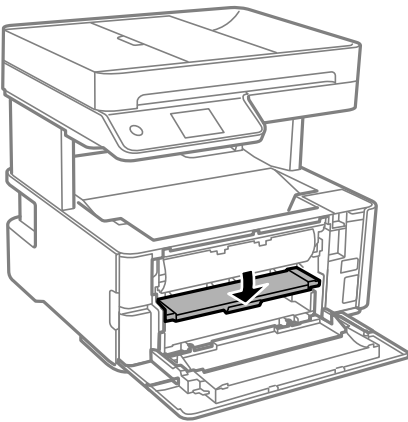
**注意：**

手還在印表機內時，切勿觸碰控制面板上的按鍵。若印表機開始運作，將會使人受傷。請小心不要觸碰突出的零件，以免受傷。

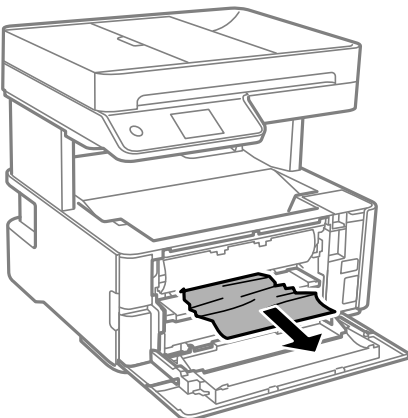
1. 打開前蓋。



2. 降低出紙切換桿。



3. 清除夾紙。



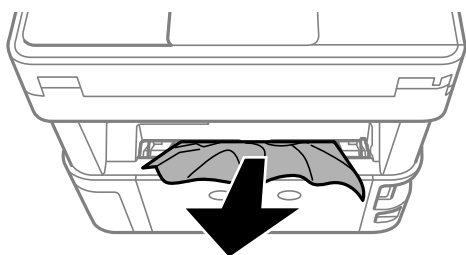
**!** 重要事項：

請勿觸碰印表機內的零件，以免造成故障。

4. 升高出紙切換桿。
5. 闔上前蓋。

## 清除 後方進紙槽 的夾紙

清除夾紙。

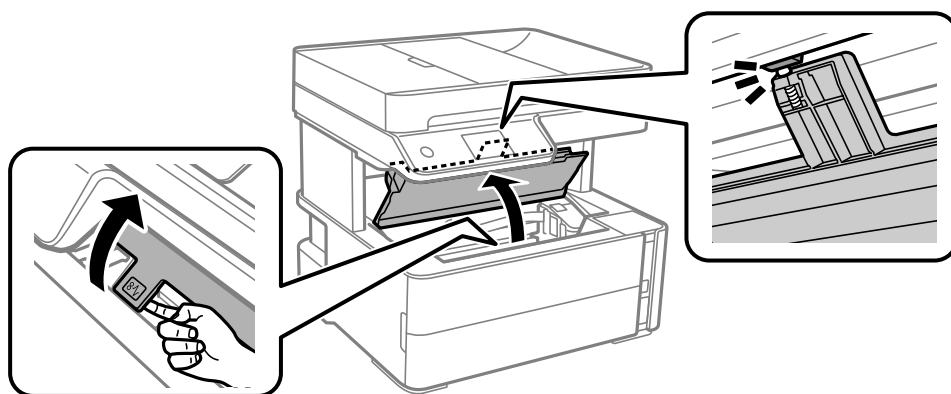


## 清除印表機內部的夾紙

**!** 注意：

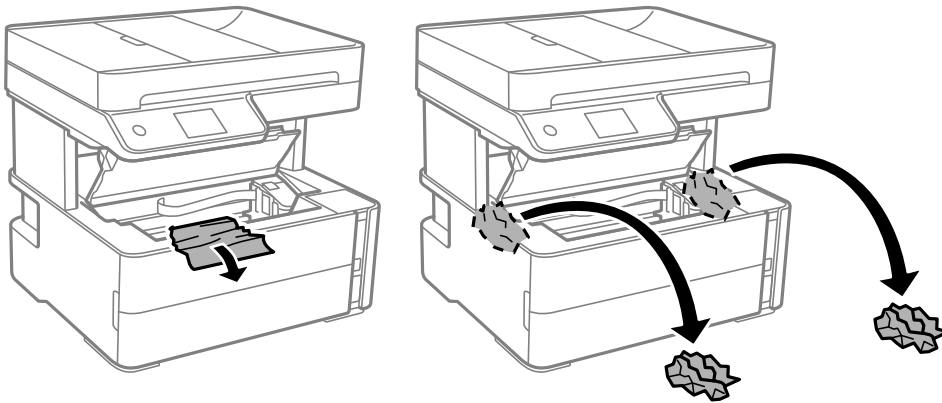
手還在印表機內時，切勿觸碰控制面板上的按鍵。若印表機開始運作，將會使人受傷。請小心不要觸碰突出的零件，以免受傷。

1. 打開印表機護蓋，然後使用把手將其擰緊至頂部。



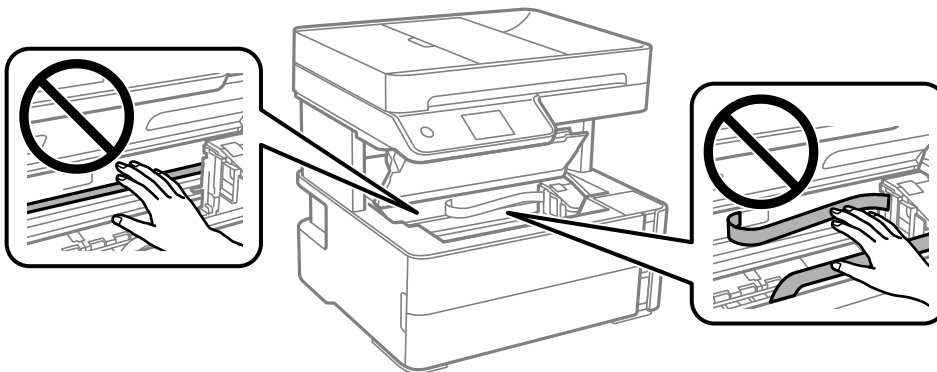


2. 清除夾紙。

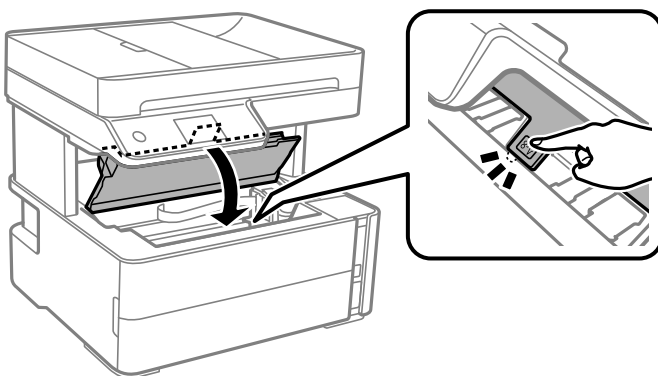


**重要事項：**

請勿碰觸印表機內部的白色排線、透明膠片及墨水導管。以免造成故障。如果觸摸到半透明薄膜，請確保將其清潔。

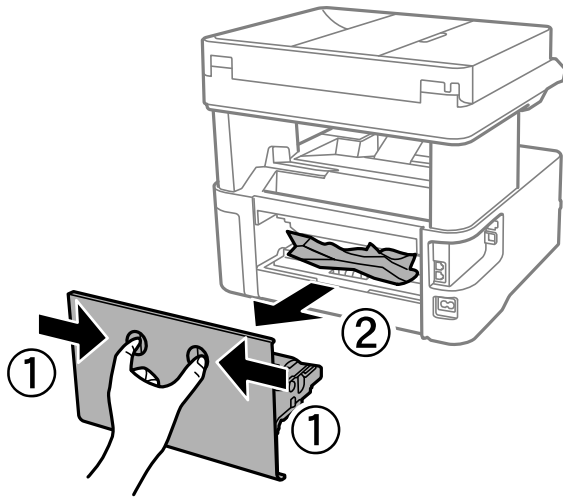


3. 合上印表機護蓋直到聽到喀嚓聲為止。

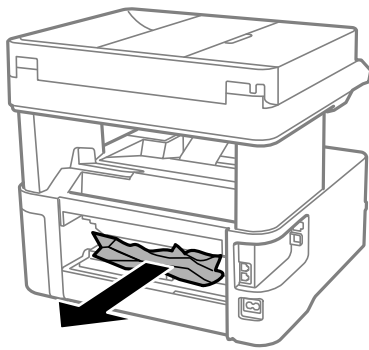


## 清除 後方護蓋 的夾紙

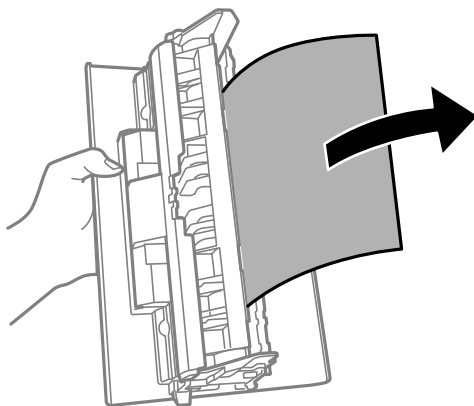
1. 取下 後方護蓋。



2. 清除夾紙。



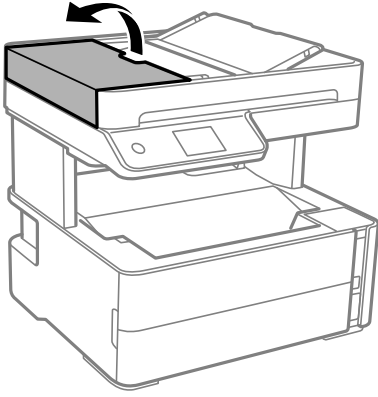
3. 清除 後方護蓋 的夾紙。



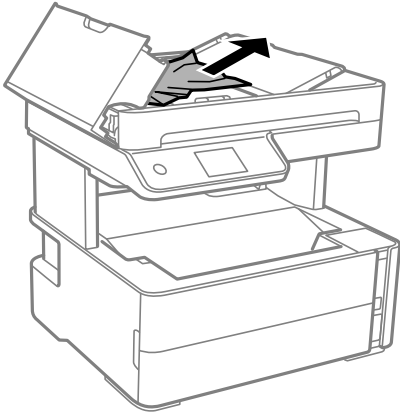
4. 將 後方護蓋 插入印表機。

## 清除 ADF 的夾紙

1. 打開 ADF 護蓋。



2. 清除夾紙。

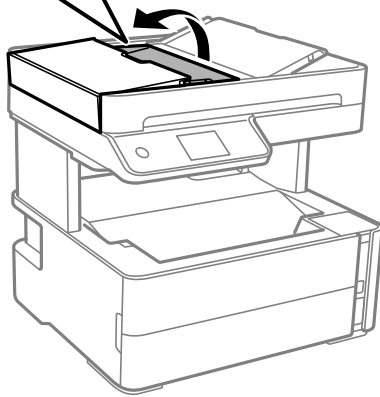
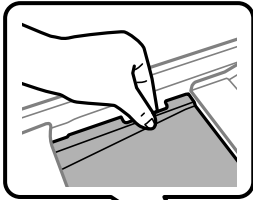


3. 掀起 ADF 進紙托盤。

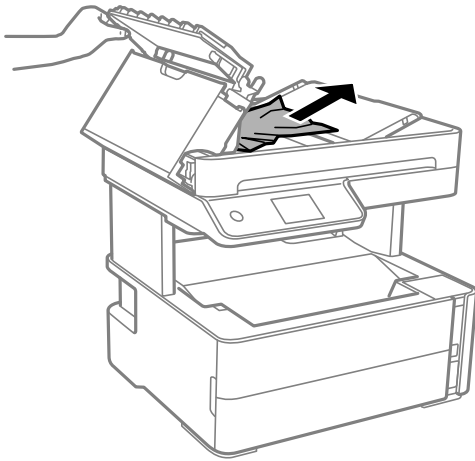


**重要事項：**

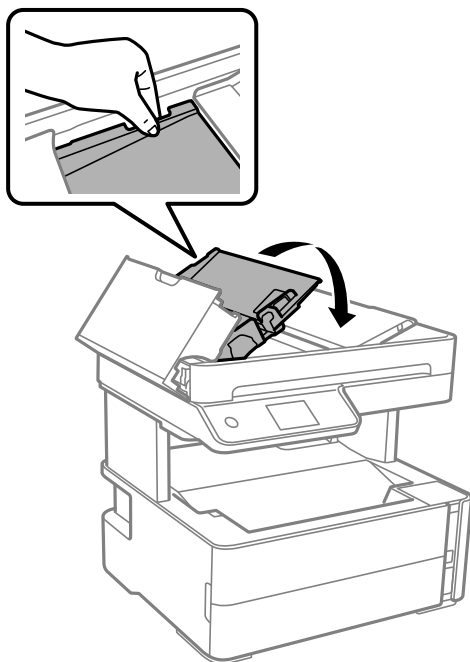
確保您在掀起 ADF 進紙托盤之前已打開 ADF 護蓋。否則，ADF 可能會損壞。



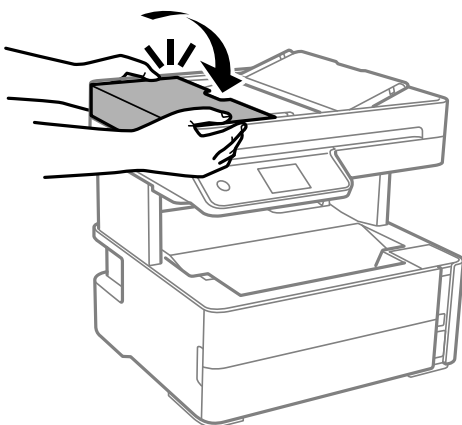
4. 清除夾紙。



5. 降低 ADF 進紙托盤。



6. 合上 ADF 護蓋直到聽到喀嚓聲為止。



---

## 未正確進紙

檢查下列要點，並採取適當的措施以解決問題。

- ❑ 請將印表機放置在平整桌面上，並在建議的環境條件下運作。
- ❑ 使用本印表機支援的紙張。
- ❑ 請依照紙張處理注意事項操作。
- ❑ 放入的紙張數量不要超過規定的最大紙張數。
- ❑ 確定紙張大小和紙張種類設定符合放入印表機的實際紙張大小和紙張種類。
- ❑ 清潔印表機內的滾輪。

#### 相關資訊

- ➔ [第221頁 “環境規格”](#)
- ➔ [第49頁 “紙張處理注意事項”](#)
- ➔ [第47頁 “可用的紙張與容量”](#)
- ➔ [第56頁 “紙張種類清單”](#)

## 夾紙

依正確方向裝入紙張，然後使紙張邊緣定位器靠著紙緣。

#### 相關資訊

- ➔ [第182頁 “清除夾紙”](#)
- ➔ [第50頁 “將紙張放入 進紙匣”](#)

## 進紙偏斜

依正確方向裝入紙張，然後使紙張邊緣定位器靠著紙緣。

#### 相關資訊

- ➔ [第50頁 “將紙張放入 進紙匣”](#)

## 退出的紙張從出紙托盤掉落

如果退出的紙張從出紙托盤掉落，請滑出擋板以防止紙張掉落。

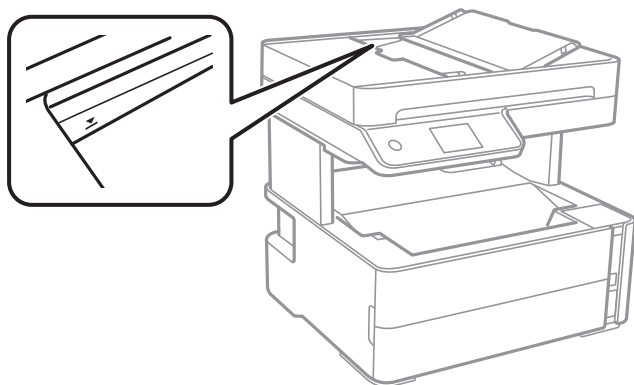
## 紙張在列印時被彈出

裝入信頭紙時（標題內預列印寄件人姓名或企業名稱等資訊的紙張），選取 [信頭紙] 作為紙張類型設定。

## 未送入 ADF 內的原稿

- 使用 ADF 支援的原稿。
- 依正確方向裝入原稿，然後將 ADF 紙張邊緣定位器靠著原稿邊緣。
- 清潔 ADF 內部。

- ❑ 放入原稿時，請勿使裝載量超過 ADF 上三角形符號所示的標線。



- ❑ 在畫面底部檢查 ADF 圖示是否已開啟。若關閉，請重新放置原稿。
- ❑ 確保原稿未放在掃描器工作平台上。


#### 相關資訊

- ➔ 第57頁 “可使用自動進紙器的原稿”
- ➔ 第58頁 “將原稿置於 ADF 上”
- ➔ 第163頁 “清潔自 ADF”



---

## 電源與控制面板問題

### 電源未開啟

- ❑ 請確定電源線確實插入。
- ❑ 按住  按鍵稍久一些。

### 電源未關閉

按住  鍵稍久一些。若仍無法關閉印表機的電源，請拔下電源線。為了防止印字頭變乾，請按下  鍵開啟印表機的電源，然後再按該按鍵關閉電源。

### 自動關閉電源

- ❑ 選取 [設定] > [一般設定] > [基本設定] > [電源關閉設定]，然後停用 [閒置時關閉電源] 和 [中斷連線時關閉電源] 設定。
- ❑ 選取 [設定] > [一般設定] > [基本設定]，然後停用 [電源關閉計時器] 設定。

附註：

根據購買地點，您的產品可能具有 [電源關閉設定] 或 [電源關閉計時器] 功能。

## LCD 螢幕變黑

印表機處於睡眠模式。點選 LCD 螢幕的任何位置可恢復為先前狀態。

---

## 無法從電腦列印

### 檢查連線 (USB)

- ❑ 請將 USB 連接線牢牢地連接至印表機與電腦。
- ❑ 若正在使用 USB 集線器，請將印表機直接連接至電腦。
- ❑ 如果無法識別 USB 連接線，請變更連接埠，或更換 USB 連接線。
- ❑ 如果印表機無法使用 USB 連線來列印，請嘗試以下方法。

斷開 USB 線與電腦的連接。右鍵按一下電腦上顯示的印表機圖示，選取[刪除裝置]。然後將 USB 線連接到電腦上，並進行測試列印。

依照本手冊中將連線方法變更為電腦的步驟重設 USB 連線。詳細說明，請參考以下相關資訊連結。



### 相關資訊

- ➔ [第43頁 “變更與電腦的連線方法”](#)

### 檢查連線 (網路)

- ❑ 如果變更了無線路由器或服務提供者，應試著再次進行印表機的網路設定。將電腦或智慧型裝置連線至與印表機相同的 SSID。
- ❑ 關閉您要連線到網路的裝置。等待 10 秒鐘左右，然後按照以下次序打開裝置：無線路由器、電腦或智慧型裝置，然後是印表機。將印表機和電腦或智慧型裝置移近無線路由器，以改善無線電通信，然後再次嘗試進行網路設定。
- ❑ 列印網路連接報告。詳細說明，請參考以下相關資訊連結。如果報告顯示網路連線失敗，檢查網路連線報告，然後按照列印出的解決方案操作。
- ❑ 如果指派給印表機的 IP 位址是 169.254.XXX.XXX，且子網路遮罩為 255.255.0.0，表示可能未正確指派 IP 位址。請重新啟動無線路由器或重設印表機的網路設定。如果這沒有解決問題，請參考無線路由器的說明文件。



- ❑ 試著在您的電腦上存取任意網站，檢查您的電腦的網路設定是否正確。如果無法存取任何網站，則電腦出了問題。檢查電腦的網路連線。

#### 相關資訊

- ➔ [第21頁 “連線至電腦”](#)
- ➔ [第37頁 “列印網路連線報告”](#)

## 檢查軟體與資料

- ❑ 確定已安裝原廠 Epson 印表機驅動程式。若未安裝原廠 Epson 印表機驅動程式，可用功能將會受限。我們建議使用原廠 Epson 印表機驅動程式。詳細說明，請參考以下相關資訊連結。
- ❑ 若列印大型影像，電腦可能發生記憶體不足問題。請以較低的解析度或較小的檔案大小列印影像。

#### 相關資訊

- ➔ [第193頁 “檢查原廠 Epson 印表機驅動程式”](#)
- ➔ [第176頁 “安裝最新應用程式”](#)

## 檢查原廠 Epson 印表機驅動程式

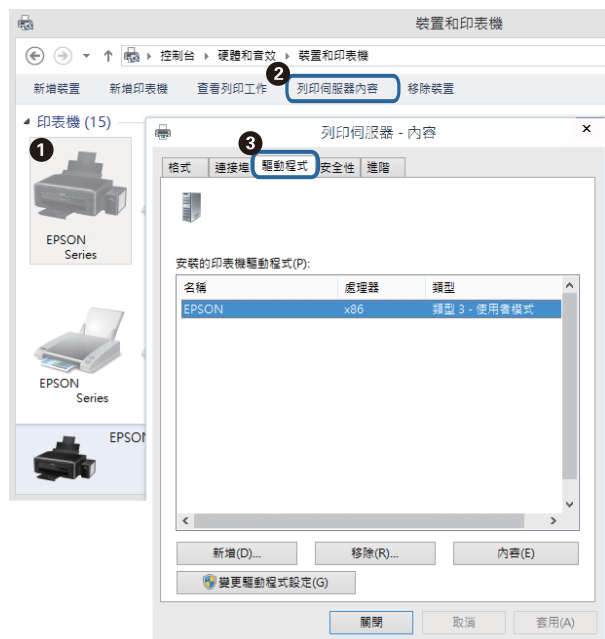
您可以使用下列其中一種方法，檢查您電腦上是否安裝了原廠 Epson 印表機驅動程式。

#### Windows


選取[控制台] > [檢視裝置和印表機] ([印表機]、[印表機和傳真])，然後執行以下操作來開啟列印伺服器內容視窗。

- ❑ Windows 10/Windows 8.1/Windows 8/Windows 7/Windows Server 2016/Windows Server 2012 R2/Windows Server 2012/Windows Server 2008 R2  
按下印表機圖示，然後在視窗頂部按下[列印伺服器內容]。
- ❑ Windows Vista/Windows Server 2008  
以滑鼠右鍵按下[印表機]資料夾，然後按下[以系統管理員身分執行] > [伺服器內容]。
- ❑ Windows XP/Windows Server 2003 R2/Windows Server 2003  
從[檔案]功能表，選取[伺服器內容]。

按下[驅動程式]索引標籤。如果您的印表機名稱顯示在清單中，即表示您的電腦上安裝的是原廠 Epson 印表機驅動程式。



### Mac OS

從  功能表選取[系統偏好設定] > [印表機和掃描器] (或[列印和掃描]、[列印與傳真])，然後選取印表機。按下[選項與耗材]，如果視窗上顯示了[選項]索引標籤與[公用程式]索引標籤，即表示您的電腦上安裝的是原廠 Epson 印表機驅動程式。

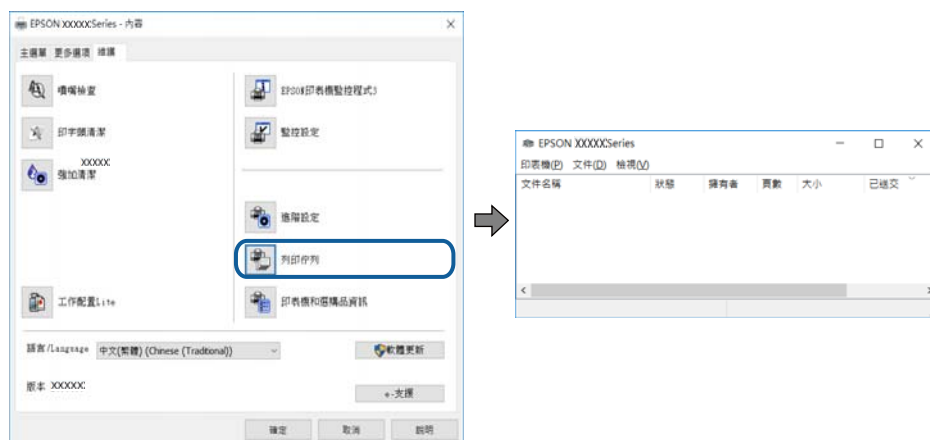


### 相關資訊

➔ [第176頁 “安裝最新應用程式”](#)

## 從電腦 (Windows) 檢查印表機狀態

按下印表機驅動程式 [維護] 索引標籤上的 [列印佇列]，然後檢查以下項目。




- ❑ 檢查是否有任何暫停的列印工作。  
如果保留了不需要的資料，請從[印表機]功能表選取[取消所有文件]。
- ❑ 確認印表機未離線或擱置中。  
若印表機未離線或擱置中，請從[印表機]功能表清除離線或擱置中設定。



- ❑ 請確定已從[印表機]功能表將印表機選取為預設印表機 (功能表項目上應有核取記號)。  
若未將印表機選取為預設印表機，請將印表機設為預設印表機。如果[控制台] > [檢視裝置和印表機] ([印表機]、[印表機和傳真]) 中有多個圖示，請參考以下說明來選取圖示。  
範例)  
USB 連線：EPSON XXXX 系列  
網路連線：EPSON XXXX 系列 (網路)  
如果您多次安裝印表機驅動程式，可能會產生多個印表機驅動程式複本。如果產生像是「EPSON XXXX 系列 (複本 1)」這樣的複本，請以滑鼠右鍵按下驅動程式複本的圖示，然後按下[移除裝置]。
- ❑ 確定已從[印表機]功能表的[內容] > [連接埠]中正確選取印表機連接埠，如下所示。  
針對 USB 連線選取「[USBXXX]」，或針對網路連線選取「[EpsonNet Print Port]」。

## 從電腦 (Mac OS) 檢查印表機狀態

請確定印表機狀態不是[暫停]。

請從  功能表選取[系統偏好設定] > [印表機和掃描器] (或[列印和掃描]、[列印與傳真])，然後按兩下印表機。若印表機處於暫停狀態，請按下[繼續執行] (或[繼續執行印表機])。

## 如果無法進行網路設定

- ❑ 關閉您要連線到網路的裝置。等待 10 秒鐘左右，然後按照以下次序打開裝置：無線路由器、電腦或智慧型裝置，然後是印表機。將印表機和電腦或智慧型裝置移近無線路由器，以改善無線電通信，然後再次嘗試進行網路設定。
- ❑ 選取 [設定] > [一般設定] > [網路設定] > [網路連線檢查]，然後列印網路連接報告。如果出錯，檢查網路連線報告，然後按照列印出的解決方案操作。

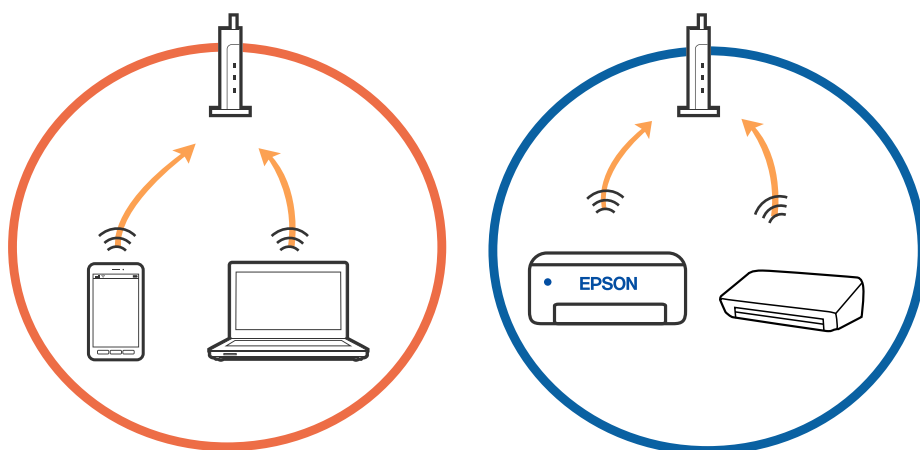
### 相關資訊

- ➔ [第37頁 “列印網路連線報告”](#)
- ➔ [第38頁 “網路連線報告上的訊息和解決方案”](#)

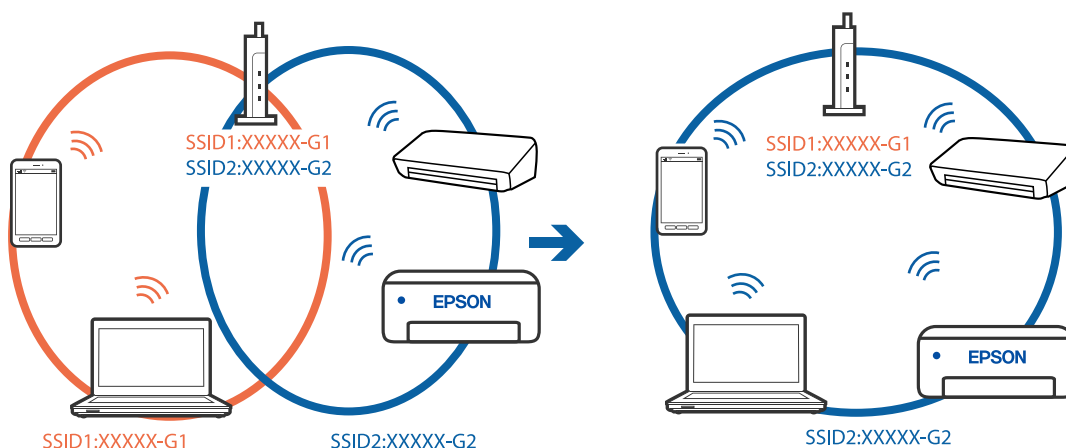
## 網路設定正常，但無法從設備建立連線

如果網路連線報告未顯示任何問題，但電腦或智慧型裝置仍無法連線至印表機，請見下文。

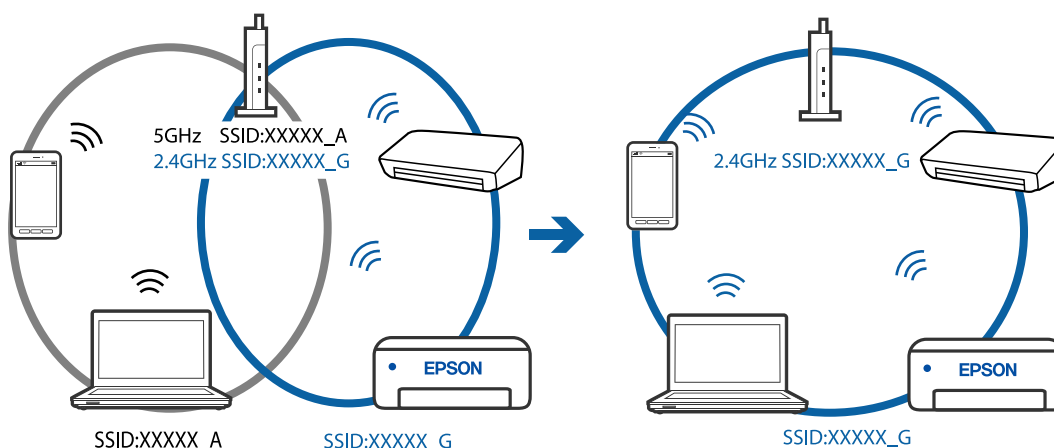
- ❑ 當同時使用多個無線路由器時，根據無線路由器的設定，您可能無法透過電腦或智慧型裝置使用印表機。將電腦或智慧型裝置連線至與印表機相同的無線路由器。  
若已啟用 Tethering 功能，則停用智慧型裝置上的該項功能。



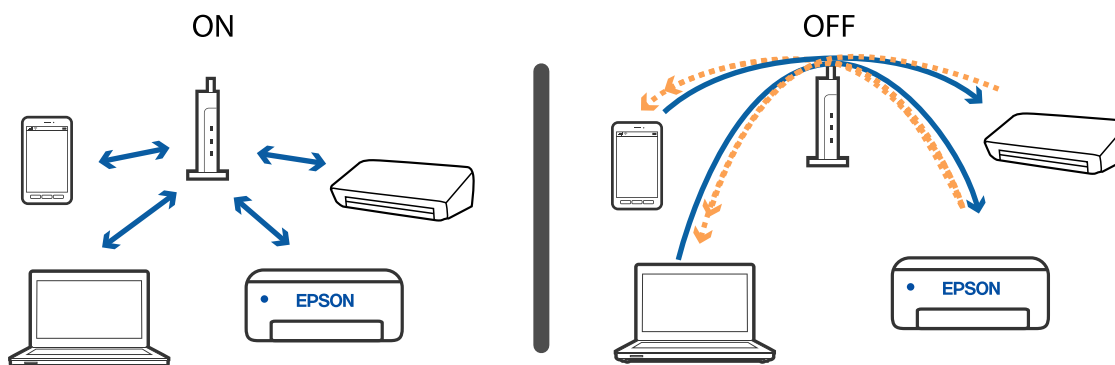
- ❑ 當無線路由器具有多個 SSID 且裝置連線至同一個無線路由器上的不同 SSID 時，您可能無法連線至無線路由器。將電腦或智慧型裝置連線至與印表機相同的 SSID。



- ❑ 與 IEEE 802.11a 和 IEEE 802.11g 相容的無線路由器具有 2.4 GHz 和 5 GHz 的 SSID。如果將電腦或智慧型裝置連線至 5 GHz SSID，由於印表機僅支援 2.4 GHz 通訊，因此將無法連線至印表機。將電腦或智慧型裝置連線至與印表機相同的 SSID。



- ❑ 大部分無線路由器具有 Privacy Separator (隱私區分) 功能，可阻止所連接裝置間的通訊。如果在印表機和電腦或智慧型裝置連線至相同網路後仍無法通訊，請停用無線路由器上的 Privacy Separator (隱私區分)。詳細資訊，請參考無線路由器隨附的手冊。



#### 相關資訊

- ➔ 第197頁 “查看連線到印表機的 SSID”
- ➔ 第198頁 “檢查電腦 SSID”

## 查看連線到印表機的 SSID

選取 [設定] > [一般設定] > [網路設定] > [網路狀態]。

您可從每個功能表中查看 Wi-Fi 與 Wi-Fi Direct 的 SSID。

## 檢查電腦 SSID

### Windows

按下桌面工作列中的 。從所顯示清單中查看已連線 SSID 的名稱。



### Mac OS

按下電腦畫面頂部的 Wi-Fi 圖示。將顯示 SSID 清單，並且已連線的 SSID 會以勾號表示。



## 乙太網路連線變得不穩定

使用支援 IEEE 802.3az（節能高效乙太網路）的裝置透過乙太網路連接印表機時，依據您使用的集線器或路由器，可能出現下列問題。

- 連線變得不穩定，印表機反復連接和斷開連接。
- 無法連接至印表機。
- 通訊速度變慢。

依照下面的步驟為印表機停用 IEEE 802.3az，然後進行連接。

1. 取下連接到電腦和印表機的乙太網路線纜。
  2. 如果已為電腦啟用 IEEE 802.3az，則將其停用。  
詳情請參見電腦提供的文件。
  3. 使用乙太網路線纜直接連接電腦和印表機。
  4. 在印表機上，列印網路狀態報告。
  5. 在網路連線報告上檢查印表機的 IP 位址。
  6. 在電腦上，存取 Web Config。  
啟動網頁瀏覽器，然後輸入印表機的 IP 位址。
  7. 在此視窗右上角清單中選取 [進階設定]。
  8. 選取 [網路設定] > [有線區域網路]。
  9. 選取 [關閉] 以 [IEEE 802.3az]。
  10. 按下 [下一步]。
  11. 按下 [確定]。
  12. 取下連接到電腦和印表機的乙太網路線纜。
  13. 如果已在步驟 2 中為電腦停用 IEEE 802.3az，則將其啟用。
  14. 將您在步驟 1 中取下的乙太網路線纜連接到電腦和印表機。
- 如果問題依然發生，則可能是印表機以外的其他裝置導致了此問題。

---

## 無法從 iPhone 或 iPad 上列印

- 將 iPhone 或 iPad 連接到與印表機相同的網路 (SSID)。
- 在下列功能表中啟用 [紙張設定自動顯示]。  
[設定] > [一般設定] > [印表機設定] > [紙張來源設定] > [紙張設定自動顯示]
- 在 Web Config.中啟用 AirPrint 設定。

## 相關資訊

- ➔ [第22頁 “連線至智慧型裝置”](#)
- ➔ [第171頁 “用於配置印表機操作的應用程式 \(Web Config\)”](#)

---

## 輸出成品問題

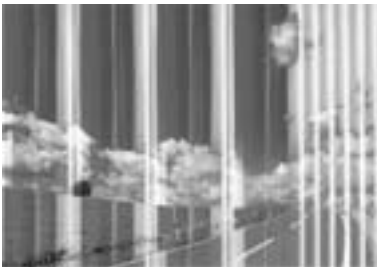
### 列印稿呈現缺損或缺色

- ❑ 如果長時間沒有使用印表機，印字頭噴嘴可能阻塞，而導致墨滴無法排出。進行噴嘴檢查，若印字頭噴嘴堵塞，請清潔印字頭。
- ❑ 若您在墨水存量過低而無法在墨水槽視窗中查看時進行列印，請將墨水填充至大容量墨水槽的最高標示線，然後使用 [強加清潔] 工具更換墨水導管內的墨水。您使用此工具後，請執行噴嘴檢查，查看列印品質是否改善。

## 相關資訊

- ➔ [第155頁 “檢查噴嘴是否阻塞（噴嘴檢查）”](#)
- ➔ [第149頁 “填充大容量墨水槽”](#)
- ➔ [第159頁 “電動清潔印字頭 \(強加清潔\)”](#)

### 出現條紋或意外的色彩



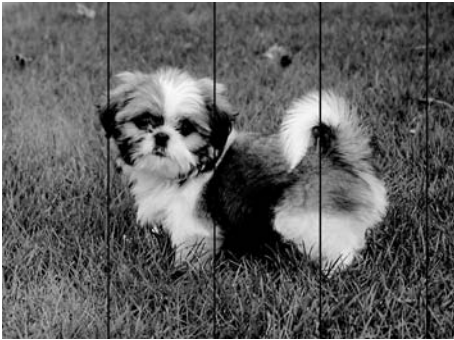
印字頭噴嘴可能已經堵塞。進行噴嘴檢查，看看印字頭噴嘴是否阻塞。若印字頭噴嘴堵塞，請清潔印字頭。

## 相關資訊

- ➔ [第155頁 “檢查噴嘴是否阻塞（噴嘴檢查）”](#)



## 出現約 3.3 cm 間隔的彩色條紋



- ❑ 針對印表機中放入的紙張種類，選取適合的紙張種類設定。
- ❑ 使用 [水平直線性校正] 功能校正印字頭。
- ❑ 用普通紙列印時，應當使用較高品質設定進行列印。

### 相關資訊

- ➔ [第56頁 “紙張種類清單”](#)
- ➔ [第161頁 “校正印字頭”](#)

## 垂直條紋或未對齊

enthalten alle  
Aufdruck. W  
5008 "Regel

- ❑ 使用 [垂直直線性校正] 功能校正印字頭。
- ❑ 如果列印品質在對齊印字頭後依然未改善，則使用更高品質的設定進行列印。

### 相關資訊

- ➔ [第161頁 “校正印字頭”](#)

## 列印品質不佳

若列印品質因模糊、條紋、掉色、褪色、偏斜而變差，請檢查以下項目。

### 檢查印表機


- ❑ 確定已完成第一次的墨水設定。
- ❑ 若墨水存量低於最低標示線時，請填充大容量墨水槽。

- 進行噴嘴檢查，若印字頭噴嘴堵塞，請清潔印字頭。
- 校正印字頭。

#### 檢查紙張

- 使用本印表機支援的紙張。
- 請勿在潮濕、損傷或過舊的紙張上列印。
- 若紙張捲曲或信封膨脹，請壓平。
- 請勿在列印後立即疊紙。
- 請在歸檔或展示之前，將列印成品風乾。將列印成品風乾時，請避免直接照射陽光、使用吹風機，以及碰觸紙張的列印面。
- 列印影像或相片時，Epson 建議使用原廠 Epson 紙張，而非普通紙。請在原廠 Epson 紙張的可列印面上列印。

#### 檢查列印設定

- 針對印表機中放入的紙張種類，選取適合的紙張種類設定。
- 使用更高品質設定進行列印。
- 在雙向 (或高速) 列印期間，印字頭雙向來回移動時列印，因此垂直線可能會偏斜。如果沒有改善列印品質，請停用雙向 (或高速) 設定。停用此設定可能減慢列印速度。
  - Windows  
清除印表機驅動程式 [更多選項] 索引標籤上的 [高速]。
  - Mac OS  
從  功能表選取[系統偏好設定] > [印表機和掃描器] (或[列印和掃描]、[列印與傳真])，然後選取印表機。按下[選購品和耗材] > [選項] (或[驅動程式])。在 [高速列印] 設定中選取 [關閉]。

#### 檢查墨水瓶

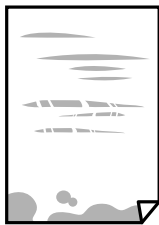
- 使用產品代碼適合本印表機的墨水瓶。
- Epson 建議您在包裝上標示的儲存期限前使用墨水瓶。
- 請使用 Epson 原廠墨水瓶。本產品的色彩調整是使用 Epson 原廠墨水瓶計算。使用非原廠墨水瓶可能導致列印品質降低。

#### 相關資訊

- ➔ [第155頁 “檢查噴嘴是否阻塞（噴嘴檢查）”](#)
- ➔ [第161頁 “校正印字頭”](#)
- ➔ [第47頁 “可用的紙張與容量”](#)
- ➔ [第56頁 “紙張種類清單”](#)
- ➔ [第49頁 “紙張處理注意事項”](#)

## 紙張骯髒或磨損

- ❑ 當紙張頂部或底部的水平條紋出現骯汙時，請以正確方向裝紙，並將邊緣定位器滑到紙張的邊緣。



- ❑ 當紙張上的垂直條紋出現骯汙時，請清潔送紙路徑。



- ❑ 將紙張放置在平整桌面上，檢查是否捲曲。如果捲曲，請壓平。
- ❑ 當在厚紙上列印時，印字頭會接近列印表面，紙張可能會磨損。在此情況下，請啟用減緩磨損設定。若啟用此設定，列印品質可能會下降或列印速度有可能減慢。

### Windows

按下印表機驅動程式 [進階設定] 索引標籤上的 [維護]，然後選取 [短紋紙]。

### 相關資訊

- ➔ [第50頁 “將紙張放入 進紙匣”](#)
- ➔ [第161頁 “清潔紙張路徑中的墨水骯汙”](#)

## 自動雙面列印時紙張出現骯汙

使用自動雙面列印功能，以及列印影像、圖表等高濃淡度資料時，請降低列印濃淡度並增加乾燥時間。

### 相關資訊

- ➔ [第65頁 “印表機設定”](#)

## 列印的相片有黏性

您可能在相片紙的錯誤一面列印。請確定您在可列印面列印。

如果列印在相紙的錯誤一面，必須清潔送紙路徑。

### 相關資訊

- ➔ [第161頁 “清潔紙張路徑中的墨水骯汙”](#)

## 列印成品的位置、大小或邊界不正確

- ❑ 依正確方向裝入紙張，然後使紙張邊緣定位器靠著紙緣。
- ❑ 在工作平台上放置原稿時，請將原稿的角落對齊工作平台邊框上的符號所示的邊角。若複印邊緣被切掉，請從邊角稍微移開原稿。
- ❑ 將原稿放置於工作平台時，請清潔工作平台與文件護蓋。若玻璃上出現灰塵或髒汙，複印區域可能會延伸至涵蓋灰塵或髒汙之處，而造成複印位置錯誤，或影像可能變小。
- ❑ 在複印設定中選取適當的 [文件大小]。
- ❑ 選取適當的紙張大小設定。
- ❑ 在應用程式中調整邊界設定，使邊界落於可列印的區域。

### 相關資訊

- ➔ [第50頁](#) “將紙張放入進紙匣”
- ➔ [第59頁](#) “將原稿放置在工作平台上”
- ➔ [第166頁](#) “清潔工作平台”
- ➔ [第217頁](#) “可列印區域”

## 列印的字元不正確或出現亂碼

- ❑ 請將 USB 線纜牢牢地連接至印表機與電腦。
- ❑ 取消任何暫停的列印工作。
- ❑ 列印時，請勿手動使電腦進入 [休眠] 模式或 [睡眠] 模式。否則，在您下次啟動電腦時，可能會列印出包含亂碼文字的頁面。
- ❑ 如果您使用之前使用的印表機驅動程式，列印字元可能會出現亂碼。請確定您使用的印表機驅動程式適用於此印表機。請在印表機驅動程式視窗的最上方檢查印表機名稱。

## 列印的影像上下顛倒

清除印表機驅動程式或應用程式中的任何鏡像設定。

- ❑ Windows  
清除印表機驅動程式 [更多選項] 索引標籤上的 [水平反轉]。
- ❑ Mac OS  
從列印對話方塊 [列印設定] 功能表清除 [水平反轉]。

## 列印稿中出現馬賽克狀圖案

列印影像或相片時，請使用高解析度資料來列印。網站上的影像通常解析度低，雖可在顯示器上漂亮呈現，其列印品質有可能較差。

## 複印的影像出現色彩不均、髒汙、圓點或直線

- ❑ 清潔進紙路徑。

- 清潔工作平台。
- 清潔 ADF。
- 將原稿放置在工作平台上時，請勿重壓原稿或文件上蓋。
- 若紙張出現髒汙，請降低複印濃淡度設定。

#### 相關資訊

- ➔ [第161頁](#) “清潔紙張路徑中的墨水髒汙”
- ➔ [第166頁](#) “清潔工作平台”
- ➔ [第163頁](#) “清潔自 ADF”
- ➔ [第114頁](#) “複印的基本功能表選項”

## 複印影像中出現錯網 (交叉影線) 圖案

請變更縮小及放大設定，或稍微改變原稿的擺放角度。

#### 相關資訊

- ➔ [第114頁](#) “複印的基本功能表選項”

## 複印影像中出現原稿背面的影像

- 若原稿較薄，請將原稿放置在工作平台上，然後將一張黑紙蓋在上面。
- 在控制面板上降低複印濃淡度設定。

#### 相關資訊

- ➔ [第114頁](#) “複印的基本功能表選項”

## 無法解決輸出成品問題

若試過所有解決方法後仍未解決問題，請嘗試解除安裝印表機驅動程式，然後重新安裝。

#### 相關資訊




- ➔ [第178頁](#) “解除安裝應用程式”
- ➔ [第176頁](#) “安裝最新應用程式”

---

## 其他列印問題

### 列印速度過慢

- 關閉任何不必要的應用程式。


- ❑ 降低品質設定。高品質列印會使列印速度減慢。
- ❑ 啟用雙向 (或高速) 設定。啟用此設定時，印字頭會往兩邊移動，同時進行列印，且列印速度會提高。
  - ❑ Windows  
在印表機驅動程式的 [更多選項] 索引標籤上選取 [高速]。
  - ❑ Mac OS  
從  功能表選取 [系統偏好設定] > [印表機和掃描器] (或 [列印和掃描]、[列印與傳真])，然後選取印表機。按下 [選購品和耗材] > [選項] (或 [驅動程式])。在 [高速列印] 設定中選取 [開啟]。
- ❑ 停用靜音模式。此功能會減慢列印速度。
  - ❑ 控制面板  
在主畫面選取 ，然後停用 [靜音模式]。
  - ❑ Windows  
在印表機驅動程式 [主選單] 索引標籤上的 [靜音模式] 設定中，選取 [關閉]。
  - ❑ Mac OS  
從  功能表選取 [系統偏好設定] > [印表機和掃描器] (或 [列印和掃描]、[列印與傳真])，然後選取印表機。按下 [選購品和耗材] > [選項] (或 [驅動程式])。在 [靜音模式] 設定中選取 [關閉]。

## 持續操作時列印或複印速度明顯減慢

列印或複印速度減慢是為了避免印表機機構發生過熱而損壞。但您仍可繼續操作。若要回到正常的速度，請讓印表機閒置至少30分鐘。如將電源關閉，速度會無法恢復正常。

## 無法從執行 Mac OS X v10.6.8 的電腦取消列印

如果您要從電腦停止列印，請進行下列設定。

執行 Web Config，然後在 [AirPrint 設定] 的 [最高優先順序通訊協定] 設定中選取 [Port9100]。從  功能表選取 [系統偏好設定] > [印表機和掃描器] (或 [列印和掃描]、[列印與傳真])、移除印表機，然後重新新增印表機。

---

## 無法開始掃描

- ❑ 若正在使用 ADF 進行掃描，請檢查文件上蓋與 ADF 護蓋是否關閉。
- ❑ 請將 USB 連接線牢牢地連接至印表機與電腦。若正在使用 USB 集線器，請將印表機直接連接至電腦。
- ❑ 若透過網路以高解析度掃描，可能會出現通訊錯誤。降低解析度。
- ❑ 確保在 Epson Scan 2 中選取了正確的印表機 (掃描器)。

使用 Windows 時，請檢查印表機是否可辨識

在 Windows 中，請確定印表機 (掃描器) 已在 [掃描器與數位相機] 中顯示。印表機 (掃描器) 應顯示為「EPSON XXXXX (印表機名稱)」。若未顯示印表機 (掃描器)，請解除安裝 Epson Scan 2，然後重新安裝。請參閱下列說明存取 [掃描器與數位相機]。

Windows 10

按下開始鍵，然後選取 [Windows 系統] > [控制台]，在搜尋快速鍵中輸入「掃描器與數位相機」，按下 [檢視掃描器與數位相機]，然後檢查是否顯示印表機。

 Windows 8.1/Windows 8/Windows Server 2012 R2/Windows Server 2012

選取[桌面] > [設定] > [控制台]、在搜尋快速鍵中輸入「掃描器與數位相機」、按下[顯示掃描器與數位相機]，然後檢查是否顯示印表機。

 Windows 7/Windows Server 2008 R2

按下開始鍵並選取[控制台]、在搜尋快速鍵中輸入「掃描器與數位相機」、按下[檢視掃描器與數位相機]，然後檢查是否顯示印表機。

 Windows Vista/Windows Server 2008

按下開始鍵、選取[控制台] > [硬體和音效] > [掃描器與數位相機]，然後檢查是否顯示印表機。

 Windows XP/Windows Server 2003 R2/Windows Server 2003

按下開始鍵、選取[控制台] > [印表機和其他硬體] > [掃描器與數位相機]，然後檢查是否顯示印表機。

## 相關資訊

➔ [第178頁 “解除安裝應用程式”](#)

➔ [第176頁 “安裝最新應用程式”](#)

---

## 掃描的影像問題

### 從工作平台掃描時，出現不均勻的色彩、灰塵、斑點等

清潔工作平台。

請清除黏附在原稿上的任何垃圾或灰塵。

請勿過度用力壓下原稿或文件蓋。若過度用力壓下，可能會出現模糊、污痕及斑點。

## 相關資訊

➔ [第166頁 “清潔工作平台”](#)

### 從ADF掃描時出現的直線

清潔ADF。

垃圾或灰塵落入ADF時，可能會出現直線。

請清除黏附在原稿上的任何垃圾或灰塵。

## 相關資訊

➔ [第163頁 “清潔自 ADF”](#)

## 影像品質粗糙

- ❑ 在 Epson Scan 2 中，使用 [進階設定] 索引標籤中的項目來調整影像，然後進行掃描。
- ❑ 如果解析度太低，可以試著提高解析度，然後再掃描。

### 相關資訊

- ➔ [第125頁 “使用 Epson Scan 2 掃描”](#)

## 影像背景中出現偏移

原稿背面的影像可能出現在掃描影像中。

- ❑ 在 Epson Scan 2 下，選擇 [進階設定] 標籤，然後調整 [亮度]。  
根據 [主要設定] 標籤 > [影像形式] 或 [進階設定] 標籤上的其他設定，此功能可能無法使用。
- ❑ 在 Epson Scan 2 下，選擇 [進階設定] 標籤，然後選擇 [影像選項] > [文字加強]。
- ❑ 當從工作平台掃描時，在原稿背面放置一張黑紙或桌墊。

### 相關資訊

- ➔ [第125頁 “使用 Epson Scan 2 掃描”](#)
- ➔ [第57頁 “放置原稿”](#)

## 文字模糊

- ❑ 在 Epson Scan 2 下，選擇 [進階設定] 標籤，然後選擇 [影像選項] > [文字加強]。
- ❑ 在 Epson Scan 2 下，當 [主要設定] 標籤中的 [影像形式] 設為 [黑白] 時，請調整在 [進階設定] 標籤內的 [高反差]。增大 [高反差] 時，黑色區域變大。
- ❑ 如果解析度較低，嘗試增加解析度，然後再掃描。

### 相關資訊

- ➔ [第125頁 “使用 Epson Scan 2 掃描”](#)

## 出現錯網圖案 (類似網狀的陰影)

若原稿為印刷文件，錯網圖案 (類似網狀的陰影) 可能會在掃描的影像中出現。

- ❑ 在 Epson Scan 2 中的 [進階設定] 標籤上，設定 [去網紋]。



- ❑ 變更解析度，然後再次掃描。



## 相關資訊

➔ [第125頁](#) “使用 Epson Scan 2 掃描”

## 無法在工作平台上掃描正確的區域

- 務必確定原稿有正確地對齊標記放置。
- 如果掃描影像的邊緣缺失，將原稿略移開工作平台邊緣。
- 從控制台掃描並選擇自動掃描區域裁剪功能時，移除掃描器玻璃和文件封面上的任何垃圾或灰塵。如原件周圍有垃圾或灰塵，可能會擴大掃描範圍以將其包含在內。

## 相關資訊

➔ [第57頁](#) “放置原稿”

➔ [第166頁](#) “清潔工作平台”

## 另存為可搜尋的PDF時，文字未被正確辨別

- 在 Epson Scan 2 的 [影像格式選項] 視窗中，檢查 [文字] 標籤內的 [文字語言] 是否設定正確。
- 檢查原稿是否放直。
- 使用文字清晰的原稿。下列原稿類型可能會影響文字辨別。
  - 已複製若干次的原稿
  - 透過傳真接收的原稿（解析度較低）
  - 原稿上字母間隙或行距過小
  - 文字上有用儀器畫的線或底線的原稿
  - 帶手寫文字的原稿
  - 帶摺縫或皺摺的原稿
- 在 Epson Scan 2 下，當 [主要設定] 標籤中的 [影像形式] 設為 [黑白] 時，請調整在 [進階設定] 標籤內的 [高反差]。增大 [高反差] 時，黑色區域變大。
- 在 Epson Scan 2 下，選擇 [進階設定] 標籤，然後選擇 [影像選項] > [文字加強]。

## 相關資訊

➔ [第125頁](#) “使用 Epson Scan 2 掃描”

## 無法解決掃描影像中的問題

如果您已嘗試所有解決方案，且仍未解決問題，初始化 Epson Scan 2 設定，此操作可透過 Epson Scan 2 Utility 實現。

附註：

Epson Scan 2 Utility 是 Epson Scan 2 隨附的應用程式。

## 1. 啟動 Epson Scan 2 Utility。

 Windows 10/Windows Server 2016

按下開始鍵，然後選取 [EPSON] > [Epson Scan 2 Utility]。

 Windows 8.1/Windows 8/Windows Server 2012 R2/Windows Server 2012

在搜尋快速鍵中輸入應用程式名稱，然後選取顯示的圖示。

 Windows 7/Windows Vista/Windows XP/Windows Server 2008 R2/Windows Server 2008/Windows Server 2003 R2/Windows Server 2003

按下開始鍵，然後選取[所有程式]或[程式] > [EPSON] > [Epson Scan 2] > [Epson Scan 2 Utility]。

 Mac OS

選取[前往] > [應用程式] > [Epson Software] > [Epson Scan 2 Utility]。

## 2. 選取 [其他] 索引標籤。

## 3. 按下 [重置]。

附註：

如果初始化未解決問題，解除安裝並重新安裝 Epson Scan 2。

## 相關資訊

➔ [第178頁 “解除安裝應用程式”](#)

➔ [第176頁 “安裝最新應用程式”](#)

---

## 其他掃描問題

### 掃描速度過慢

降低解析度。

### 掃描成 PDF/Multi-TIFF 時停止掃描

使用 Epson Scan 2 掃描時，PDF 格式最多可連續掃描 999 頁，Multi-TIFF 格式最多可連續掃描 200 頁。

大量掃描時，建議您以灰階掃描。

請增加電腦硬碟的可用空間。若可用空間不足，可能會停止掃描。



請嘗試以較低解析度掃描。若總資料大小達到限制，也會停止掃描。

## 相關資訊

➔ [第125頁 “使用 Epson Scan 2 掃描”](#)

## 傳送和接收傳真問題

### 無法傳送或接收傳真

- ❑ 使用控制面板上的 [檢查傳真連線] 執行自動傳真連線檢查。嘗試報告上列印的解決方法。
- ❑ 檢查 [線路類型] 設定。將此設定為 [PBX] 也許可以解決問題。若電話系統需要外線存取碼才能撥打外線，請將存取碼登錄至印表機，然後於傳送時在傳真號碼的開頭輸入 # (井字號)。
- ❑ 若發生通訊錯誤，請在控制面板上將 [傳真速度] 設定變更為 [慢 (9,600bps)]。
- ❑ 將電話連接至電話壁式插孔並加以測試，確定電話插孔可以正常使用。若無法撥打或接到電話，請聯絡電信公司。
- ❑ 若要連接至 DSL 電話線，您必須使用配備內建 DSL 濾波器的 DSL 數據機，或將獨立的 DSL 濾波器安裝至線路。請與 DSL 供應商聯絡。
- ❑ 若正在連接 DSL 電話線，請將印表機直接連接至電話壁式插孔，然後檢查是否可以傳送傳真。如果可以，問題可能出自 DSL 濾波器。請與 DSL 供應商聯絡。
- ❑ 在控制面板上啟用 [ECM] 設定。[ECM] 關閉時無法傳送彩色傳真。
- ❑ 若要使用電腦傳送或接收傳真，請確定印表機已透過 USB 連接線或網路連接，且 PC-FAX 驅動程式已安裝於電腦上。PC-FAX 驅動程式會與 FAX Utility 一併安裝。
- ❑ 在 Windows，請確定印表機 (傳真機) 顯示在 [裝置和印表機]、[印表機] 或 [印表機和其他硬體] 中。印表機 (傳真機) 會顯示為「EPSON XXXXX (FAX)」。若未顯示印表機 (傳真機)，請解除安裝 FAX Utility，然後重新安裝。請參考下列說明，存取 [裝置和印表機]、[印表機] 或 [印表機和其他硬體]。
  - ❑ Windows 10/Windows Server 2016  
按下開始鍵，然後選取 [Windows 系統] > [控制台] > [硬體和音效] 中的 [檢視裝置和印表機]。
  - ❑ Windows 8.1/Windows 8  
選取 [桌面] > [設定] > [控制台] > [硬體和音效] 或 [硬體] 中的 [檢視裝置和印表機]。
  - ❑ Windows 7  
按下開始鍵，選取 [控制台] > [硬體和音效] 或 [硬體] 中的 [檢視裝置和印表機]。
  - ❑ Windows Vista  
按下開始鍵，選取 [控制台] > [硬體和音效] 中的 [印表機]。
  - ❑ Windows XP  
按下開始鍵，選取 [設定] > [控制台] > [印表機和其他硬體] > [印表機和傳真]。
- ❑ 在 Mac OS 中，檢查以下項目。
  - ❑ 從  功能表選取 [系統偏好設定] > [印表機和掃描器] (或 [列印和掃描]、[列印與傳真])，然後確定顯示印表機 (傳真機)。印表機 (傳真機) 會顯示為「FAX XXXX (USB)」或「FAX XXXX (IP)」。若未顯示印表機 (傳真機)，請按下 [[+] ]，然後登錄印表機 (傳真機)。
  - ❑ 從  功能表選取 [系統偏好設定] > [印表機和掃描器] (或 [列印和掃描]、[列印與傳真])，然後按兩下印表機 (傳真機)。若印表機處於暫停狀態，請按下 [繼續執行] (或 [繼續執行印表機])。

#### 相關資訊

- ➔ [第82頁 “檢查傳真連線”](#)
- ➔ [第84頁 “基本設定 功能表”](#)
- ➔ [第72頁 “將印表機連接至電話線”](#)

- ➔ [第178頁 “解除安裝應用程式”](#)
- ➔ [第176頁 “安裝最新應用程式”](#)

## 無法傳送傳真

- ❑ 在控制面板中，設定傳送傳真的標題資訊。某些傳真機會自動拒絕沒有標題資訊的傳入傳真。
- ❑ 若已封鎖來電顯示，請解除封鎖。某些電話或傳真機會自動拒絕匿名來電。
- ❑ 詢問接收者的傳真號碼是否正確，以及接收者的傳真機是否可以開始接收傳真。

### 相關資訊

- ➔ [第84頁 “基本設定 功能表”](#)
- ➔ [第211頁 “無法傳送或接收傳真”](#)

## 無法將傳真傳送至指定的接收者

若因為錯誤而無法將傳真傳送至指定的接收者，請檢查以下項目。

- ❑ 當印表機完成撥號後，如果接收者機器沒有在 50 秒內接聽來電，則來電會因錯誤而結束。請使用已連接電話撥號，查看您聽到傳真音頻之前的等待時間。如果等待時間超過 50 秒，請在傳真號碼之後加入暫停以傳送傳真。⓪ 用來輸入暫停。連字號會輸入作為暫停記號。一個暫停大約三秒。視需要加入多個暫停。
- ❑ 若已從聯絡人清單中選取接收者，請確定已登錄的資訊正確無誤。若資訊正確，請從聯絡人清單中選取接收者、點選 > > [編輯]，然後將 [傳真速度] 變更為 [慢 (9,600bps)]。

### 相關資訊

- ➔ [第132頁 “從外部電話裝置撥號以傳送傳真”](#)
- ➔ [第61頁 “管理聯絡人”](#)
- ➔ [第211頁 “無法傳送或接收傳真”](#)

## 無法於指定的時間傳送傳真

在控制面板上設定正確的日期與時間。

### 相關資訊

- ➔ [第133頁 “在指定的時間傳送傳真 \(預約傳送\)”](#)
- ➔ [第84頁 “基本設定 功能表”](#)

## 無法接收傳真

- ❑ 若已訂閱來電轉接服務，印表機可能無法接收傳真。請聯絡服務供應商。
- ❑ 若沒有將電話連接至印表機，請在控制面板中將 [接收模式] 設定設為 [自動]。

## 解決問題

- ❑ 發生下列情況時，印表機將用盡記憶體且無法接收傳真。請參考疑難排解中有關處理記憶體已滿錯誤的資訊。
  - ❑ 接收的文件數已達到 100 份文件數上限。
  - ❑ 印表機記憶體已滿 (100%)。
- ❑ 檢查傳送者的傳真號碼是否已登錄至 [拒絕號碼清單]。若 [拒絕傳真] 中的 [拒絕號碼清單] 啟用，則從已新增至此清單之號碼傳送而來的傳真會遭到封鎖。
- ❑ 請聯絡傳送者，確定其傳真機是否已設定標題資訊。若 [拒絕傳真] 中的 [傳真標題空白已封鎖] 啟用，不包含標題資訊的傳真會遭到封鎖。
- ❑ 檢查傳送者的傳真號碼是否已登錄至聯絡人清單。若 [拒絕傳真] 中的 [未登錄聯絡人] 啟用，則從未登錄至此清單之號碼傳送而來的傳真會遭到封鎖。

## 相關資訊

- ➔ [第84頁 “基本設定 功能表”](#)
- ➔ [第211頁 “無法傳送或接收傳真”](#)
- ➔ [第213頁 “記憶體已滿錯誤”](#)

## 記憶體已滿錯誤

- ❑ 若印表機已設為在收件匣中儲存已接收傳真，請從收件匣刪除您已閱讀的傳真。
- ❑ 若印表機已設為在電腦中儲存已接收傳真，請開啟設為要儲存傳真的電腦。當傳真儲存至電腦後，就會從印表機的記憶體中刪除。
- ❑ 即使記憶體已滿，您仍可使用 [直接傳送] 功能傳送黑白傳真。您也可以從外部電話裝置撥號來傳送傳真。
- ❑ 如果因為發生印表機錯誤 (如夾紙)，而使印表機無法列印已接收傳真，則可能發生記憶體已滿錯誤。請解決印表機問題，然後聯絡傳送者並要求重新傳送傳真。

## 相關資訊

- ➔ [第137頁 “將收到的傳真存入收件匣”](#)
- ➔ [第132頁 “傳送多頁單色文件 \(直接傳送\)”](#)
- ➔ [第132頁 “從外部電話裝置撥號以傳送傳真”](#)
- ➔ [第182頁 “清除夾紙”](#)

## 傳送的傳真品質不佳

- ❑ 清潔工作平台。
- ❑ 清潔自動進紙器。
- ❑ 在控制面板中變更 [濃淡度] 設定。
- ❑ 若您不確定接收者傳真機的功能，請啟用 [直接傳送] 功能，或在 [解析度] 設定中選取 [佳]。
- ❑ 在控制面板上啟用 [ECM] 設定。

## 相關資訊

- ➔ [第139頁 “傳真設定”](#)

- ➔ 第84頁 “基本設定 功能表”
- ➔ 第166頁 “清潔 工作平台”
- ➔ 第163頁 “清潔自 ADF”


## 傳真以錯誤大小傳送

- 使用 工作平台 傳送傳真時，請正確放置原稿，使邊框對齊原稿記號。在控制面板上選取原始大小。
- 清潔 工作平台 與文件護蓋。若玻璃上出現灰塵或髒汙，掃描範圍可能會延伸至涵蓋灰塵或髒汙之處，而造成掃描位置錯誤，或影像可能變小。

### 相關資訊

- ➔ 第139頁 “傳真設定”
- ➔ 第57頁 “放置原稿”
- ➔ 第166頁 “清潔 工作平台”

## 接收的傳真品質不佳

- 在控制面板上啟用 [ECM] 設定。
- 請聯絡傳送者，要求其以更高品質模式傳送。
- 重新列印已接收的傳真。選取 [傳真] >  > [重新列印接收的傳真] 重新列印傳真。

### 相關資訊

- ➔ 第84頁 “基本設定 功能表”

## 已接收的傳真沒有列印

- 若印表機發生夾紙等錯誤，印表機無法列印已接收傳真。檢查印表機。
- 若印表機已設為在收件匣中儲存已接收傳真，則已接收傳真不會自動列印。檢查 [接收設定]。

### 相關資訊

- ➔ 第181頁 “檢查印表機狀態”
- ➔ 第182頁 “清除夾紙”
- ➔ 第137頁 “將收到的傳真存入收件匣”

## 已接收傳真的頁面空白，或者只在第二頁列印了少量文字

您可以使用 [分割頁面設定] 中的 [分割後刪除列印資料] 功能列印在一頁上。

選取 [分割後刪除列印資料] 中的 [刪除頂部] 或 [刪除底部]，然後調整 [臨界值]。增加閾值會增加刪除的數量；較高的閾值可提高您將內容列印在一頁上的可能性。

## 相關資訊

➔ [第82頁 “列印設定 功能表”](#)

---

## 其他傳真問題

### 無法使用連接的電話撥號

將電話連接至印表機的 EXT. 連接埠，然後拿起聽筒。若無法從聽筒聽見撥號音，請正確連接電話線。

## 相關資訊

➔ [第74頁 “將電話裝置連接至印表機”](#)

### 答錄機無法接聽語音通話

在控制面板中，將印表機的 [應答鈴聲] 設定設為高於答錄機的響鈴次數。

## 相關資訊

➔ [第84頁 “基本設定 功能表”](#)

➔ [第79頁 “進行設定以使用答錄機”](#)

### 傳送者的傳真號碼沒有顯示在已接收傳真上，或號碼錯誤

傳送者可能沒有設定傳真標題資訊，或可能設定錯誤。請聯絡傳送者。


---

## 其他問題

### 運作聲音吵雜

若操作聲音過大，請啟用 [靜音模式]。啟用該功能可能會減緩列印速度。


控制面板

在主畫面選取  OFF，然後啟用 [靜音模式]。


Windows 印表機驅動程式

在 [主選單] 索引標籤上啟用 [靜音模式]。

Mac OS 印表機驅動程式

從  功能表選取 [系統偏好設定] > [印表機和掃描器] (或 [列印和掃描]、[列印與傳真])，然後選取印表機。按下 [選項與耗材] > [選項] (或 [驅動程式])。在 [靜音模式] 設定中選取 [開啟]。

Epson Scan 2

按下  鍵以開啟 [組態] 視窗。接著設定 [掃描] 索引標籤上的 [靜音模式]。

## 日期與時間錯誤

在控制面板上設定正確的日期與時間。因閃電而導致電力故障或電源長時間關閉後，時鐘可能會顯示錯誤的時間。

### 相關資訊

➔ [第84頁 “基本設定 功能表”](#)

## 防火牆封鎖應用程式 (僅適用於 Windows)

在 [控制台] 的安全性設定中，將應用程式加入允許通過 Windows 防火牆的程式。

## 顯示提示您重設墨水存量的訊息

填充墨水槽，然後重置墨水存量。

根據使用情況，可能在大容量墨水槽仍有墨水時顯示此訊息。

如果在大容量墨水槽仍有超過一半墨水時顯示訊息，印表機可能發生故障。請聯絡 Epson 支援服務。

### 相關資訊

➔ [第149頁 “填充大容量墨水槽”](#)

## 濺出的墨水

- 如果墨水沾附在大容量墨水槽周圍區域，請使用無絨毛且乾淨的布或棉花棒將墨水擦掉。
- 如果墨水濺到桌上或地上，請立即將墨水擦掉。當墨水乾掉之後，將會很難清除髒污部位。為避免髒污擴散，請先用乾布吸除墨水，然後用濕布擦掉髒污。
- 如果您的手沾到墨水，請用水或肥皂洗手。



# 附錄

## 技術規格

### 印表機規格

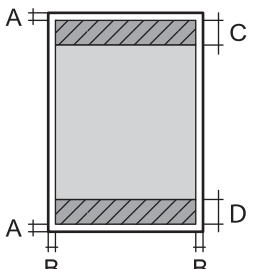
印字頭噴嘴配置		黑色墨水噴嘴：400×2 列
紙張重量*	普通紙	64 至 90 g/m <sup>2</sup> (17 至 24 磅)
	信封	信封 #10、DL、C6：75 至 90 g/m <sup>2</sup> (20 至 24 磅)

\* 即使紙張厚度在此範圍內，也可能會因紙張的屬性或品質而無法饋入印表機或是降低了列印品質。

### 可列印區域

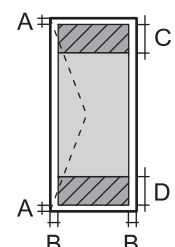
#### 單張紙的可列印區域

陰影區域的可列印品質可能會因印表機的機構而下降。

	A	3.0 mm (0.12 in.)
	B	3.0 mm (0.12 in.)
	C	46.0 mm (1.81 in.)
	D	44.0 mm (1.73 in.)

#### 信封的可列印區域

陰影區域的可列印品質可能會因印表機的機構而下降。

	A	3.0 mm (0.12 in.)
	B	5.0 mm (0.20 in.)
	C	24.0 mm (0.95 in.)
	D	46.0 mm (1.81 in.)

### 掃描器規格

掃描器類型	平台式
-------	-----

## 附錄

光電元件	CIS
有效像素	10200×14040 像素 (1200 dpi)
最大文件尺寸	216×297 mm (8.5×11.7 英吋) A4, Letter
掃描解析度	1200 dpi (主掃描) 2400 dpi (次掃描)
輸出解析度	50 至 9600 dpi，增減單位為 1 dpi
色深	<p>彩色</p> <p><input type="checkbox"/> 內部每像素有 48 位元 (內部每像素每色有 16 位元)</p> <p><input type="checkbox"/> 外部每像素有 24 位元 (外部每像素每色有 8 位元)</p> <p>灰階</p> <p><input type="checkbox"/> 內部每像素有 16 位元</p> <p><input type="checkbox"/> 外部每像素有 8 位元</p> <p>黑白</p> <p><input type="checkbox"/> 內部每像素有 16 位元</p> <p><input type="checkbox"/> 外部每像素有 1 位元</p>
光源	LED

## 界面規格

電腦	Hi-Speed USB
----	--------------

## 傳真機規格

傳真機類型	Walk-up 式黑白和彩色傳真功能 (ITU-T 超級群 3)* <sup>1</sup>
支援線路	標準類比電話線、PBX (專用交換機) 電話系統
速度	最高 33.6 kbps
解析度	<p>單色</p> <p><input type="checkbox"/> 標準：8 像素/毫米 × 3.85 線/毫米 (203 像素/英寸 × 98 線/英寸)</p> <p><input type="checkbox"/> 佳：8 像素/毫米 × 7.7 線/毫米 (203 像素/英寸 × 196 線/英寸)</p> <p><input type="checkbox"/> 最佳：8 像素/毫米 × 15.4 線/毫米 (203 像素/英寸 × 392 線/英寸)</p> <p><input type="checkbox"/> 極佳：16 像素/毫米 × 15.4 線/毫米 (406 像素/英寸 × 392 線/英寸)</p> <p><input type="checkbox"/> 相片：8 像素/毫米 × 7.7 線/毫米 (203 像素/英寸 × 196 線/英寸)</p> <p>彩色</p> <p>200×200 dpi</p>
分頁記憶體	最多 180 頁 (在單色草稿模式中接收 ITU-T No.1 圖表時)

## 附錄

重撥*2	2 次 (間隔為 1 分鐘)
界面	RJ-11 電話線、RJ-11 電話機連線

\*1 黑白色僅用於接收傳真。

\*2 規格可能根據國家或地區而有不同。

## 網路功能清單

## 網路功能和 IPv4/IPv6

功能		支援	備註	
網路列印	EpsonNet Print (Windows)	IPv4	✓	-
	Standard TCP/IP (Windows)	IPv4、IPv6	✓	-
	WSD 列印 (Windows)	IPv4、IPv6	✓	Windows Vista 或更新版本
	Bonjour 列印 (Mac OS)	IPv4、IPv6	✓	-
	IPP 列印 (Windows、Mac OS)	IPv4、IPv6	✓	-
	UPnP 列印	IPv4	-	資訊家電用品
	PictBridge 列印 (Wi-Fi)	IPv4	-	數位相機
	Epson Connect (電子郵件列印、遠端列印)	IPv4	✓	-
	AirPrint (iOS、Mac OS)	IPv4、IPv6	✓	iOS 5 或更新版本，Mac OS X v10.7 或更新版本
	Google Cloud Print	IPv4、IPv6	✓	-
網路掃描	Epson Scan 2	IPv4、IPv6	✓	-
	Event Manager	IPv4	✓	-
	Epson Connect (掃描到雲端)	IPv4	✓	-
	AirPrint (掃描)	IPv4、IPv6	✓	OS X Mavericks 或更新版本
	ADF (雙面掃描)		-	-
傳真	傳送傳真	IPv4	✓	-
	接收傳真	IPv4	✓	-
	AirPrint (傳真輸出)	IPv4、IPv6	✓	OS X Mountain Lion 或更新版本

## Wi-Fi 規格

標準	IEEE 802.11b/g/n <sup>*1</sup>
頻率範圍	2.4 GHz
所傳輸的最大無線電頻率功率	20 dBm (EIRP)
協調模式	架構、Wi-Fi Direct (Simple AP) <sup>*2*3</sup>
無線安全性 <sup>*4</sup>	WEP (64/128bit)、WPA2-PSK (AES) <sup>*5</sup>

\*1 IEEE 802.11n 僅適用於 HT20。

\*2 不支援 IEEE 802.11b。

\*3 Simple AP 模式與 Wi-Fi 連線 (架構) 或乙太網連線相容。

\*4 Wi-Fi Direct 僅支援 WPA2-PSK (AES)。

\*5 與 WPA2 標準相容並支援 WPA/WPA2 個人版。

## 乙太網路規格

標準	IEEE802.3i (10BASE-T) <sup>*1</sup> IEEE802.3u (100BASE-TX) IEEE802.3az (Energy Efficient Ethernet) <sup>*2</sup>
連線方式	自動、10Mbps 全雙工、10Mbps 半雙工、100Mbps 全雙工、100Mbps 半雙工
接頭	RJ-45

\*1 為防止無線電干擾的危險，請使用 Category 5e 或更高等級的 STP (屏蔽雙絞線) 連接線。

\*2 連接的裝置應符合 IEEE802.3az 標準。

## 安全性通訊協定

SSL/TLS	HTTPS 伺服器/用戶端、IPPS
---------	--------------------

## 支援的第三方服務

AirPrint	列印	iOS 5 或更新版本/Mac OS X v10.7.x 或更新版本
	掃描	OS X Mavericks 或更新版本
	傳真	OS X Mountain Lion 或更新版本
Google Cloud Print		

## 尺寸

尺寸	<p>存放</p> <ul style="list-style-type: none"> <li>❑ 寬度：375 mm (14.8 in.)</li> <li>❑ 深度：347 mm (13.7 in.)</li> <li>❑ 高度：346 mm (13.6 in.)</li> </ul> <p>列印</p> <ul style="list-style-type: none"> <li>❑ 寬度：375 mm (14.8 in.)</li> <li>❑ 深度：347 mm (13.7 in.)</li> <li>❑ 高度：346 mm (13.6 in.)</li> </ul>
重量*	約 7.3 kg (16.1 lb)

\* 不含墨水匣與電源線。

## 電氣規格

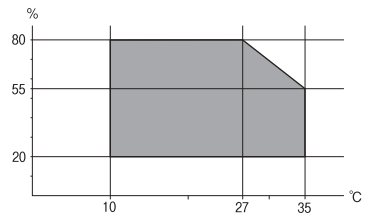
機型	100 至 240 V 機型	220 至 240 V 機型
額定頻率範圍	50 至 60 Hz	50 至 60 Hz
額定電流	0.5 至 0.2 A	0.3 A
耗電量 (含 USB 連線)	單機複印：約 12.0 W (ISO/IEC24712) 待機模式：約 5.4 W 睡眠模式：約 0.9 W 關機時：約 0.2 W	單機複印：約 12.0 W (ISO/IEC24712) 待機模式：約 5.6 W 睡眠模式：約 0.9 W 關機時：約 0.2 W

附註：

- ❑ 如需電壓資訊，請參考印表機上的標籤。
- ❑ 歐洲的使用者如需耗電量的詳細資料，請參考以下網站。

<http://www.epson.eu/energy-consumption>

## 環境規格

操作	<p>請在下圖所示的條件內使用印表機。</p>  <p>溫度：10 至 35°C (50 至 95°F)            濕度：20 至 80% RH (未凝結)</p>
----	--

## 附錄

存放	溫度：-20 至 40°C (-4 至 104°F)* 濕度：5 至 85% RH (未凝結)
----	--

\* 您可在 40°C (104°F) 下存放一個月。

## 墨水瓶的環境規格

存放溫度	-20 至 40 °C (-4 至 104 °F)*
冷凍溫度	-15 °C (5 °F) 在 25 °C (77 °F) 環境下放置 2 小時，墨水就會融化並可使用。

\* 您可在 40 °C (104 °F) 下存放一個月。

## 系統需求

- Windows 10 (32 位元、64 位元)/Windows 8.1 (32 位元、64 位元)/Windows 8 (32 位元、64 位元)/Windows 7 (32 位元、64 位元)/Windows Vista (32 位元、64 位元)/Windows XP SP3 或更新版本 (32 位元)/Windows XP Professional x64 Edition SP2 或更新版本/Windows Server 2016/Windows Server 2012 R2/Windows Server 2012/Windows Server 2008 R2/Windows Server 2008/Windows Server 2003 R2/Windows Server 2003 SP2 或更新版本
- macOS High Sierra/macOS Sierra/OS X El Capitan/OS X Yosemite/OS X Mavericks/OS X Mountain Lion/Mac OS X v10.7.x/Mac OS X v10.6.8

附註：

- Mac OS 可能不支援某些應用程式及功能。
- 不支援適用於 (UFS) 的 UNIX 檔案系統 Mac OS。

## 法規資訊

## 標準與認證

## 美國型號的標準與認證

安全	UL60950-1 CAN/CSA-C22.2 No.60950-1
EMC	FCC Part 15 Subpart B Class B CAN/CSA-CEI/IEC CISPR 22 Class B

本設備包含以下無線模組。

製造商：Seiko Epson Corporation

類型：J26H006

本產品符合FCC規定第15篇以及IC Rules的RSS-210規範。對於客戶因進行 Epson 不建議之產品改裝而導致與保護規定不符之情況，Epson 概不負責。操作必須符合以下兩種情況：(1) 本裝置不得造成有害干擾，且 (2) 本裝置必須能接受任何已接收之干擾，包括可能導致意外裝置運作的干擾。

為避免對授權服務造成無線電干擾，本裝置係專為室內用途而設計，請將之遠離窗戶以提供最佳保護。安裝於室外的設備（或其發射天線）必須取得授權許可。

本設備符合針對非管制環境所制訂的 FCC/IC 輻射暴露限制，並符合 IC 射頻 (RF) 暴露規定之補充 C 至 OET65 和 RSS-102 的 FCC 射頻 (RF) 暴露規範。本設備安裝及操作時，應確保散熱器與人體至少保持 7.9 英寸 (20 公分) 以上的距離 (不包括四肢：手、手腕、腳及膝蓋)。

## 歐洲型號的標準與認證

適用於歐洲使用者

Seiko Epson Corporation 在此聲明，下列設備型號符合 Directive 2014/53/EU。歐盟符合性聲明的全文可從下列網站獲得。

<http://www.epson.eu/conformity>

C662B

僅限於愛爾蘭、英國、奧地利、德國、列支敦斯登、瑞士、法國比利時、盧森堡、荷蘭、義大利、葡萄牙、西班牙、丹麥、芬蘭、挪威、瑞典、冰島、克羅埃西亞、賽普勒斯、希臘、斯洛維尼亞、馬爾他、保加利亞、捷克、愛沙尼亞、匈牙利、拉脫維亞、立陶宛、波蘭、羅馬尼亞以及斯洛伐克使用。

對於客戶因進行 Epson 不建議之產品改裝，而導致與保護規定不符之情況，Epson 概不負責。



## 澳洲型號的標準與認證

EMC	AS/NZS CISPR32 Class B
-----	------------------------

Epson 在此聲明，以下設備型號符合 AS/NZS4268 之必要規定以及其他相關規範要求：

C662B

對於客戶因進行 Epson 不建議之產品改裝，而導致與保護規定不符之情況，Epson 概不負責。

## 紐西蘭型號的標準與認證

General Warning

The grant of a Telepermit for any item of terminal equipment indicates only that Telecom has accepted that the item complies with minimum conditions for connection to its network. It indicates no endorsement of the product by Telecom, nor does it provide any sort of warranty. Above all, it provides no assurance that any item will work correctly in all respects with another item of Telepermitted equipment of a different make or model, nor does it imply that any product is compatible with all of Telecom's network services.

Telepermitted equipment only may be connected to the EXT telephone port. This port is not specifically designed for 3-wire-connected equipment. 3-wire-connected equipment might not respond to incoming ringing when attached to this port.

Important Notice

Under power failure conditions, this telephone may not operate. Please ensure that a separate telephone, not dependent on local power, is available for emergency use.

This equipment is not capable, under all operating conditions, of correct operation at the higher speeds for which it is designed. Telecom will accept no responsibility should difficulties arise in such circumstances.

This equipment shall not be set up to make automatic calls to the Telecom '111' Emergency Service.

## 複印限制

請遵循以下限制，以確保符合法律規定且負責任地使用印表機。

法律禁止複印以下項目：

- 紙幣、硬幣、政府發行的有價證券、政府債券以及市政債券
- 未使用的郵票、預銷戳明信片，以及其他貼附有效郵資的正式郵政品目
- 政府發行的印花稅票，以及透過合法程序發行的債券

複印下列各項物品時請特別小心：

- 私人發行的有價證券（股票、可轉讓本票和支票等）、月票、折價票券等。
- 護照、駕駛執照、健康證明、道路通行證、餐券及票券等。

附註：

法律也可能禁止複印以下項目：

負責地使用有著作權的資料：

印表機可能會遭誤用於複印有著作權保護的資料，除非係在律師建議下進行此類操作，否則複印已出版的資料之前，應尊重並自行取得著作權所有人之許可。

---

## 搬運和儲存印表機

當您需要儲存或搬動或因送修而搬運印表機時，請依照下列步驟包裝印表機。

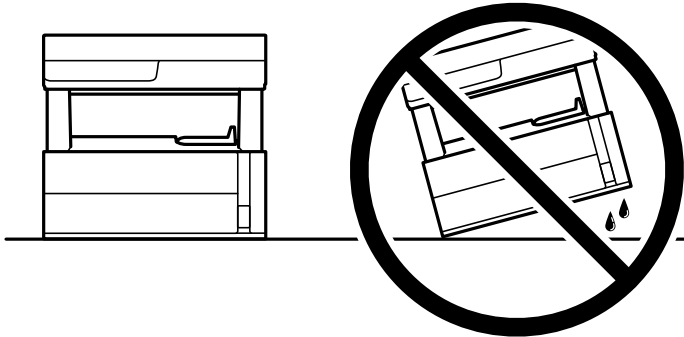
 **注意：**

打開或闔上文件上蓋時，請注意不要夾到您的手或手指。否則可能會導致受傷。

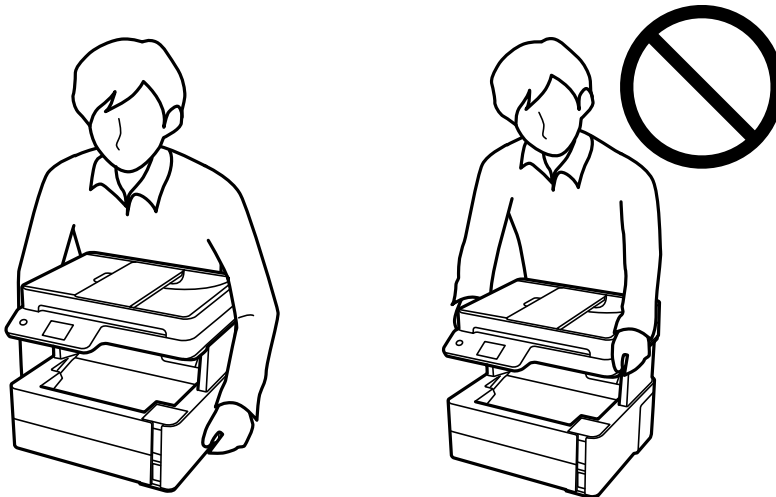


**!** 重要事項：

- ❑ 儲存或搬運印表機時，將印表機放於塑料袋內，並將塑料袋折疊合上。請避免傾斜、直放或上下倒放印表機；否則墨水可能會外漏。




- ❑ 抬起印表機時，請將雙手放在如下圖所示的位置。



- ❑ 在儲存或搬運墨水瓶時，請勿使其傾斜、遭受碰撞或受到溫度變化影響。否則即使有牢牢栓緊墨水瓶蓋，也有可能導致墨水外漏。栓緊瓶蓋時，請確定讓墨水瓶保持直立，並採取預防措施，以免搬運墨水瓶時墨水外漏，例如，將墨水瓶置入袋中。
- ❑ 請勿將打開的墨水瓶與印表機一起放入包裝箱中。



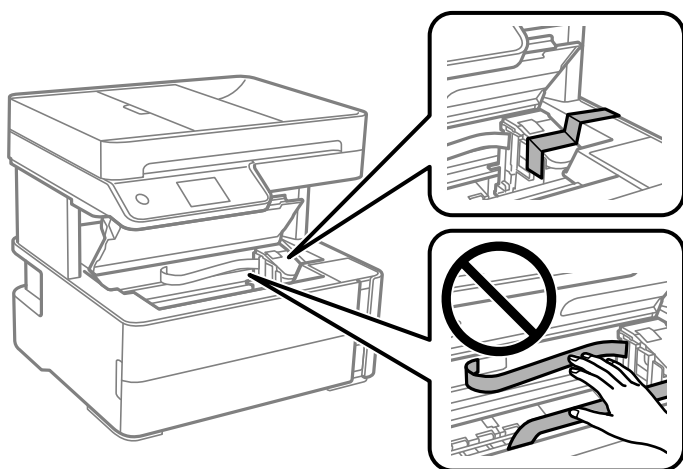
1. 按下  鍵關閉印表機電源。

2. 確定電源指示燈號熄滅，然後拔下電源連接線。

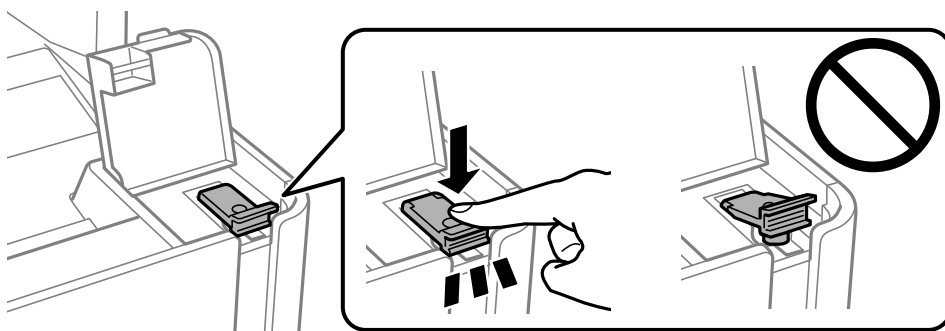
**!** 重要事項：

電源指示燈號熄滅時，請拔下電源連接線。否則，印字頭會因無法回到起始位置而導致墨水乾掉，並可能無法進行列印。

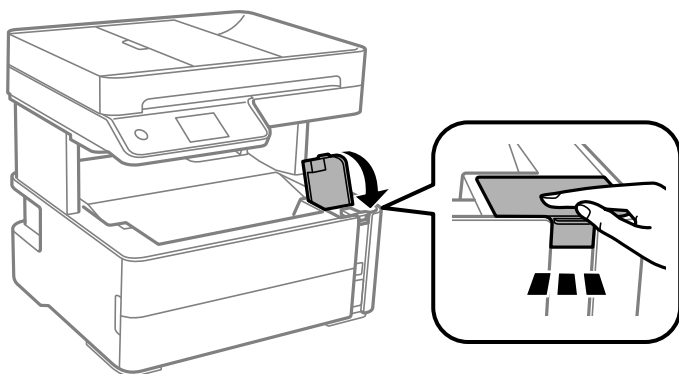
3. 拔下所有連接線，如電源連接線及 USB 連接線。
4. 從印表機取出所有紙張。
5. 請確定原稿未留置於印表機內。
6. 打開印表機護蓋。以膠帶固定住印字頭。



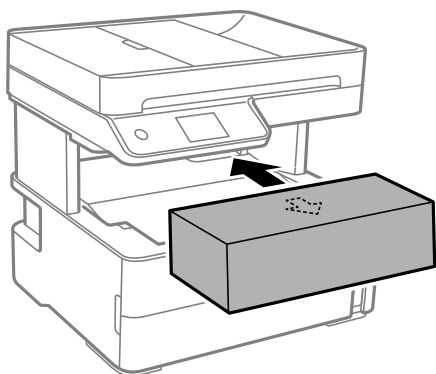
7. 確保闔緊大容量墨水槽栓塞。



8. 穩妥闔大容量墨水槽護蓋。



9. 插入印表機附帶的附件箱，並以開口翻蓋朝向前方，如下所示。



10. 將印表機放於塑料袋內，並將其折疊合上。  
11. 使用保護材料，將印表機包裝於紙箱內。



**重要事項：**

確保搬運或儲存印表機時將其水平放入包裝箱；否則墨水可能漏出。

再次使用印表機時，請確定有撕下印字頭的固定膠帶。下次列印時若列印品質下降，請清潔並校正印字頭。

**相關資訊**

- ➔ [第12頁 “零件名稱和功能”](#)
- ➔ [第155頁 “檢查噴嘴是否阻塞（噴嘴檢查）”](#)
- ➔ [第161頁 “校正印字頭”](#)

---

## 著作權

未經 Seiko Epson Corporation 事先書面許可，禁止將本出版物的任何部分重製、儲存於檢索系統或以任何形式或方法傳送，不論係以電子、機械、複印、錄製或其他方式。使用本手冊所含之資訊無需擔負相關專利責任。亦無需擔負因使用本手冊資訊而導致之損害責任。本手冊內含的資訊僅設計供 Epson 產品之用。Epson 對於任何將此資訊應用於其他產品的作法概不負責。

若本產品購買人或第三方因意外使用、誤用或濫用本產品、未經授權而改裝、修理或變更本產品、或(美國除外)未嚴格遵守 Seiko Epson Corporation 操作與維護說明而發生損壞、損失或費用，則 Seiko Epson Corporation 與關係企業均不予負責。

如因使用非 Seiko Epson Corporation 指定之原廠產品或 Epson 認可之任何選購品或耗材而發生任何損壞或問題，Seiko Epson Corporation 與關係企業不予負責。

若因使用非 Seiko Epson Corporation 認可之任何界面連接線，致發生電子干擾而造成任何損壞，Seiko Epson Corporation 概不負責。

© 2018 Seiko Epson Corporation

本手冊的內容與本產品的規格若有變更，恕不另行通知。

---

## 商標

- ❑ EPSON® 係一登錄商標，EPSON EXCEED YOUR VISION 或 EXCEED YOUR VISION 亦為 Seiko Epson Corporation 之商標。
- ❑ PRINT Image Matching™ 及 PRINT Image Matching 標誌為 Seiko Epson Corporation 的商標。Copyright © 2001 Seiko Epson Corporation. All rights reserved.
- ❑ Epson Scan 2 software is based in part on the work of the Independent JPEG Group.
- ❑ libtiff  
Copyright © 1988-1997 Sam Leffler  
Copyright © 1991-1997 Silicon Graphics, Inc.  
Permission to use, copy, modify, distribute, and sell this software and its documentation for any purpose is hereby granted without fee, provided that (i) the above copyright notices and this permission notice appear in all copies of the software and related documentation, and (ii) the names of Sam Leffler and Silicon Graphics may not be used in any advertising or publicity relating to the software without the specific, prior written permission of Sam Leffler and Silicon Graphics.  
THE SOFTWARE IS PROVIDED "AS-IS" AND WITHOUT WARRANTY OF ANY KIND, EXPRESS, IMPLIED OR OTHERWISE, INCLUDING WITHOUT LIMITATION, ANY WARRANTY OF MERCHANTABILITY OR FITNESS FOR A PARTICULAR PURPOSE.  
IN NO EVENT SHALL SAM LEFFLER OR SILICON GRAPHICS BE LIABLE FOR ANY SPECIAL, INCIDENTAL, INDIRECT OR CONSEQUENTIAL DAMAGES OF ANY KIND, OR ANY DAMAGES WHATSOEVER RESULTING FROM LOSS OF USE, DATA OR PROFITS, WHETHER OR NOT ADVISED OF THE POSSIBILITY OF DAMAGE, AND ON ANY THEORY OF LIABILITY, ARISING OUT OF OR IN CONNECTION WITH THE USE OR PERFORMANCE OF THIS SOFTWARE.
- ❑ QR Code is a registered trademark of DENSO WAVE INCORPORATED in Japan and other countries.
- ❑ Intel® is a registered trademark of Intel Corporation.
- ❑ Microsoft®, Windows®, Windows Server®, and Windows Vista® are registered trademarks of Microsoft Corporation.
- ❑ Apple, Macintosh, macOS, OS X, Bonjour, ColorSync, Safari, AirPrint, the AirPrint Logo, iPad, iPhone, iPod touch, and iTunes are trademarks of Apple Inc., registered in the U.S. and other countries.
- ❑ Google Cloud Print, Chrome, Chrome OS, Google Play and Android are trademarks of Google Inc.
- ❑ Adobe and Adobe Reader are either registered trademarks or trademarks of Adobe Systems Incorporated in the United States and/or other countries.
- ❑ 一般注意事項：本手冊內的其他產品名稱僅供識別之用，且可能為其各自擁有者的商標。Epson 放棄這些商標的任何與全部權利。

---

## 何處取得協助

### 技術支援網站

如需進一步的協助，請造訪下列 Epson 支援網站。請選取國家或地區，然後前往當地 Epson 網站的支援部分。網站也有提供最新的驅動程式、常見問題集、手冊或其他可下載的資料。

<http://support.epson.net/>

<http://www.epson.eu/Support> (歐洲)

若 Epson 產品未正常運作且您無法解決問題，請洽 Epson 支援服務，以尋求協助。

### 聯絡 Epson 支援服務

#### 聯絡 Epson 之前

若 Epson 產品未正常運作且您無法透過產品手冊內的疑難排解資訊解決問題，請洽 Epson 支援服務，以尋求協助。若以下未列出您所在地區的 Epson 支援，請洽詢購買產品的經銷商。

請提供下列資訊給 Epson 支援人員，以便更迅速地為您提供服務：

- 產品序號  
(序號標籤通常位於產品的背後。)
- 產品型號
- 產品軟體版本  
(按下產品軟體中的 [關於]、[版本資訊] 或類似的按鍵。)
- 電腦的品牌和型號
- 電腦作業系統名稱和版本
- 您通常用來搭配這項產品的軟體應用程式的名稱及版本

附註：

視產品而定，傳真的撥號清單資料及/或網路設定可能已儲存於產品的記憶體內。資料及/或設定可能會因產品故障或維修而遺失。Epson 對於任何資料遺失、備份或復原資料及/或設定概不負責，即使是在保固期內。我們建議您自行備份資料或作筆記。

### 歐洲使用者的輔助說明

請檢查您的泛歐保固文件，查看如何聯絡 Epson 支援。

### 台灣使用者的輔助說明

提供資訊、支援與服務的Epson網站：

全球資訊網

<http://www.epson.com.tw>

您可在Epson網站上獲得有關產品規格的資訊、驅動程式下載以及詢問產品問題。

#### Epson諮詢服務

電話：+886-2-80242008

我們的諮詢服務團隊會透過電話協助您解決下列問題：

- 銷售點查詢及產品資訊
- 產品使用上的問題
- 關於維修服務與保固的詢問

維修服務中心：

<http://www.tekcare.com.tw/branchMap.page>

捷修網股份有限公司為Epson原廠授權的維修服務中心。

## 澳洲使用者的輔助說明

澳洲 Epson 公司致力提供您高品質的客戶服務，除了您的產品說明文件外，我們並提供下列取得資訊的方式：

網址

<http://www.epson.com.au>

歡迎進入 Epson 澳洲全球資訊網，這裡有值得您造訪的精彩內容！網站上提供驅動程式下載區、Epson 聯絡窗口、新產品資訊及技術支援（電子郵件）。

#### Epson諮詢服務

電話：1300-361-054

Epson諮詢服務是確保我們客戶能獲得必要資訊的最後備援，諮詢服務的接線人員會協助您安裝、設定及操作您的Epson產品。我們的售前諮詢服務人員也會提供新的Epson產品的印刷品資料，並告知客戶距離最近的經銷商或服務中心地點，各種問題都可在此獲得解答。

我們建議您在撥打電話前先準備好所有相關資訊，您準備的資訊越充足，我們就能越快協助您解決問題。這裡所指的資訊包括您的Epson產品說明文件、電腦類型、作業系統、應用程式，以及任何您覺得有必要的資訊。

#### 產品搬運

Epson 建議保留產品包裝，以便未來搬運之用。建議使用膠帶固定大容量墨水槽，並直立產品。

## 紐西蘭使用者的輔助說明

紐西蘭 Epson 公司致力提供您高品質的客戶服務，除了您的產品說明文件外，我們還提供您下列取得資訊的方式：

網址

<http://www.epson.co.nz>

歡迎進入 Epson 紐西蘭全球資訊網，這裡有值得您造訪的精彩內容！網站上提供驅動程式下載區、Epson 聯絡窗口、新產品資訊及技術支援（電子郵件）。

### Epson 諮詢服務

電話：0800 237 766

Epson 諮詢服務是確保我們客戶能獲得必要資訊的最後備援，諮詢服務的接線人員會協助您安裝、設定及操作您的Epson產品。我們的售前諮詢服務人員也會提供新的Epson產品的印刷品資料，並告知客戶距離最近的經銷商或服務中心地點，各種問題都可在此獲得解答。

我們建議您在撥打電話前先準備好所有相關資訊，您準備的資訊越充足，我們就能越快協助您解決問題。這裡所指的資訊包括您的Epson產品說明文件、電腦類型、作業系統、應用程式，以及任何您覺得有必要的資訊。

### 產品搬運

Epson 建議保留產品包裝，以便未來搬運之用。建議使用膠帶固定大容量墨水槽，並直立產品。

## 新加坡使用者的輔助說明

提供資訊來源、協助與服務的新加坡Epson網站：

### 全球資訊網

<http://www.epson.com.sg>

產品規格資訊、驅動程式下載、常見問答集 (FAQ)、銷售點查詢，以及透過電子郵件的技術支援。

### Epson 諮詢服務

免付費電話：800-120-5564

我們的諮詢服務團隊會透過電話協助您解決下列問題：

- 銷售點查詢及產品資訊
- 產品使用或疑難排解問題
- 關於維修服務與保固的詢問

## 泰國使用者的輔助說明

提供資訊、支援與服務的Epson網站：

### 全球資訊網

<http://www.epson.co.th>

產品規格資訊、驅動程式下載、常見問答集 (FAQ) 及電子郵件諮詢。

### Epson 客服中心

電話：66-2685-9899

電子郵件：support@eth.epson.co.th

我們的客服中心團隊會透過電話協助您解決下列問題：

- 銷售點查詢及產品資訊
- 產品使用上的問題
- 關於維修服務與保固的詢問

## 越南使用者的輔助說明

提供資訊、支援與服務的 Epson 網站：

### Epson 服務中心

65 Truong Dinh Street, District 1, Hochiminh City, Vietnam.

電話 (胡志明市)：84-8-3823-9239、84-8-3825-6234

29 Tue Tinh, Quan Hai Ba Trung, Hanoi City, Vietnam

電話 (河內市)：84-4-3978-4785、84-4-3978-4775

## 印尼使用者的輔助說明

提供資訊、支援與服務的 Epson 網站：

### 全球資訊網

<http://www.epson.co.id>

提供產品規格資訊、驅動程式下載的網站：

常見問答集 (FAQ)、銷售點查詢，以及透過電子郵件的問題答覆

### Epson 熱線

電話：+62-1500-766

傳真：+62-21-808-66-799

我們的專線團隊會透過電話或傳真協助您解決下列問題：

銷售點查詢及產品資訊

技術支援

### Epson 服務中心

省	公司名稱	地址	電話 電子郵件
DKI JAKARTA	ESS JAKARTA MANGGADUA	Ruko Mall Mangga Dua No. 48 Jl. Arteri Mangga Dua, Jakarta Utara - DKI JAKARTA	(+6221) 62301104 jkt-admin@epson-indonesia.co.id
NORTH SUMATERA	ESC MEDAN	Jl. Bambu 2 Komplek Graha Niaga Nomor A-4, Medan - North Sumatera	(+6261) 42066090 / 42066091 mdn-adm@epson-indonesia.co.id
WEST JAWA	ESC BANDUNG	Jl. Cihampelas No. 48 A Bandung Jawa Barat 40116	(+6222) 4207033 bdg-admin@epson- indonesia.co.id
DI YOGYAKARTA	ESC YOGYAKARTA	YAP Square, Block A No. 6 Jl. C Simanjutak Yogyakarta - DIY	(+62274) 581065 ygy-admin@epson-indonesia.co.id
EAST JAWA	ESC SURABAYA	Hitech Mall Lt. 2 Block A No. 24 Jl. Kusuma Bangsa No. 116 - 118 Surabaya - JATIM	(+6231) 5355035 sby-admin@epson-indonesia.co.id



## 附錄

省	公司名稱	地址	電話 電子郵件
SOUTH SULAWESI	ESC MAKASSAR	Jl. Cendrawasih NO. 3A, kunjung mae, mariso, MAKASSAR - SULSEL 90125	(+62411) 8911071 mksr-admin@epson- indonesia.co.id
WEST KALIMANTAN	ESC PONTIANAK	Komp. A yani Sentra Bisnis G33, Jl. Ahmad Yani - Pontianak Kalimantan Barat	(+62561) 735507 / 767049 pontianak-admin@epson- indonesia.co.id
RIAU	ESC PEKANBARU	Jl. Tuanku Tambusai No.459A Pekanbaru Riau	(+62761) 8524695 pkb-admin@epson- indonesia.co.id
DKI JAKARTA	ESS JAKARTA SUDIRMAN	Wisma Keiai Lt. 1 Jl. Jenderal Sudirman Kav. 3 Jakarta Pusat - DKI JAKARTA 10220	(+6221) 5724335 ess@epson-indonesia.co.id
EAST JAWA	ESS SURABAYA	Ruko Surya Inti Jl. Jawa No 2-4 Kav. 29 Surabaya - Jawa Timur	(+6231) 5014949 esssby@epson-indonesia.co.id
BANTEN	ESS SERPONG	Ruko Mall WTC Matahari No. 953, Serpong- Banten	(+6221) 53167051 / 53167052 esstag@epson-indonesia.co.id
CENTRAL JAWA	ESS SEMARANG	Komplek Ruko Metro Plaza Block C20 Jl. MT Haryono No 970 Semarang - JAWA TENGAH	(+6224) 8313807 / 8417935 esssmg@epson-indonesia.co.id
EAST KALIMANTAN	ESC SAMARINDA	Jl. KH. Wahid Hasyim (M. Yamin) Kelurahan Sempaja Selatan Kecamatan Samarinda UTARA - SAMARINDA - KALTIM	(+62541) 7272904 escsmd@epson-indonesia.co.id
SOUTH SUMATERA	ESC PALEMBANG	Jl. H.M Rasyid Nawawi No. 249 Kelurahan 9 Ilir Palembang Sumatera Selatan	(+62711) 311330 escplg@epson-indonesia.co.id
EAST JAVA	ESC JEMBER	JL. Panglima Besar Sudirman Ruko no.1D Jember-Jawa Timur (Depan Balai Penelitian & Pengolahan Kakao)	(+62331) 488373 / 486468 jmr-admin@epson-indonesia.co.id
NORTH SULAWESI	ESC MANADO	Tekno Megamall Lt LG 11 TK 21, Kawasan Megamas Boulevard, Jl Piere Tendean, Manado - SULUT 95111	(+62431) 8890996 MND-ADMIN@EPSON- INDONESIA.CO.ID

如為其他未列於此處的城市，請撥打以下專線：08071137766。

## 馬來西亞使用者的輔助說明

提供資訊、支援與服務的 Epson 網站：

### 全球資訊網

<http://www.epson.com.my>

提供資訊、驅動程式下載的網站：

常見問答集 (FAQ)、銷售點查詢，以及透過電子郵件的問題答覆

### Epson 客服中心

電話：+60 1800-8-17349

- 銷售點查詢及產品資訊
- 產品使用上的問題
- 關於維修服務與保固的詢問

### 總公司

電話：603-56288288

傳真：603-5628 8388/603-5621 2088

## 印度使用者的輔助說明

提供資訊、支援與服務的 Epson 網站：

### 全球資訊網

<http://www.epson.co.in>

您可在 Epson 網站上獲得有關產品規格的資訊、驅動程式下載以及詢問產品問題。

### 服務電話

- 服務、產品資訊及訂購耗材 (BSNL 專線)
  - 免付費電話：18004250011
  - 服務時間為星期一至星期六 (國定假日除外) 上午 9 時至下午 6 時
- 服務 (CDMA 與行動使用者)
  - 免付費電話：186030001600
  - 服務時間為星期一至星期六 (國定假日除外) 上午 9 時至下午 6 時

## 菲律賓使用者的輔助說明

在菲律賓的使用者如需取得技術支援和其他售後服務，歡迎透過以下電話/傳真號碼及電子郵件聯絡菲律賓 Epson 公司：

### 全球資訊網

<http://www.epson.com.ph>

產品規格資訊、驅動程式下載、常見問答集 (FAQ)，以及透過電子郵件的問題回覆。

### 菲律賓 Epson 顧客服務

免付費電話 (PLDT)：1-800-1069-37766

免付費電話 (Digital)：1-800-3-0037766

馬尼拉大都會：(+632)441-9030

網站：<https://www.epson.com.ph/contact>

電子郵件：customer@epc.epson.com.ph

服務時間為星期一至星期六 (國定假日除外) 上午 9 時至下午 6 時

我們的客服團隊會透過電話協助您解決下列問題：

- 銷售點查詢及產品資訊
- 產品使用上的問題
- 關於維修服務與保固的詢問

菲律賓 Epson 公司

外線：+632-706-2609

傳真：+632-706-2663