

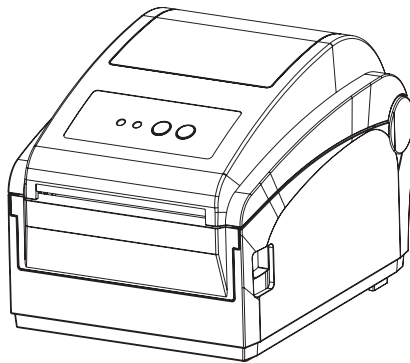


使用说明书

Specification

GP SERIES Line Thermal Printers

GP-1124D/GP-1125D
热敏条形码打印机



客服热线：

400 611 3828

Thermal Transfer Barcode Printer

目 录

1. 打印机简介.....	02
1.1 介绍.....	02
1.2 产品特点.....	03
1.2.1 标准配备.....	03
1.3 一般规格.....	03
1.4 打印规格.....	04
1.5 纸张规格.....	04
2. 产品介绍.....	05
2.1 拆封与检查.....	05
2.2 打印机组件.....	06
2.2.1 外观.....	06
2.2.2 内部.....	07
2.2.3 底部.....	07
3. 安装.....	08
3.1 安装打印机.....	08
3.2 安装纸张.....	08
3.2.1 安装纸张.....	09
4. LED指示灯及按键功能.....	10
4.1 LED指示灯.....	10
4.1.1 热敏打印.....	10
4.2 一般按键功能.....	10
4.3 开机功能.....	11
4.3.1 打印自检值.....	11
4.3.2 除错模式.....	12
4.3.3 打印机初始化.....	13
4.3.4 打印拨位开关功能.....	14
4.3.5 跳过AUTO.BAS程序.....	15
5. 故障排除.....	16
5.1 常见问题.....	16
6. 打印机简易保养.....	18

1. 打印机简介

1.1 介绍

感谢您购买本公司出品的GP-1124D/1125D系列热敏条形码打印机。

此系列机种使用大容量的标签纸张设计,如果内部的纸张5"OD(外径)容量还无法满足,只需选购外部纸卷架后此打印机可支持工业级标准的8.4"OD(外径)纸张容量。

本打印机能够满足实时、批量印制标签的需求,通过标准串行接口、USB接口和其他设备连接。提供热敏打印方式。打印机可支持广泛的打印纸张类型,可使用多种印刷材质,包括热敏纸卷及折叠的标签纸。除此之外,其他常用的热敏条码纸均可使用。

本机型内建了多种常见的一维条码和二维条码。支持4种不同角度打印方向。通过放大的功能,字体可以放大1-10倍。除可以缩放字体外,还提供了五种不同尺寸的字母数字图(bitmap font),OCR-A和OCR-B字型。整合了强大的功能,经济实惠的价格,优良的印刷品质,此打印机将会是您于同级热敏标签打印机中的最佳选择。

使用打印机打印标签时,请参阅您的条码编辑软件提供的资料,如果您需要自行编写指令程序,请参阅编程指令手册,您可于随机配件的光碟中或于网站上取得此指令手册。

声 明

此为A级产品,本产品仅适用于非热带地区下使用。在生活环境中,该产品可能会造成无线电干扰,在这种情况下,可能需要用户对其干扰采取切实可行的措施。

1.2 产品特色

1.2.1 标准配备

产品标准配备	203 DPI	
热敏打印	○	
ABS塑料外壳	○	
间隙传感器	○	
黑标传感器	○	
打印头开启传感器	○	
USB 2.0(full speed)通讯接口	○	
8 MB SDRAM 存储器	○	
4 MB FLASH 存储器	○	
走纸/暂停键及LED指示灯	○	
内建8种点阵英数字型	○	
字符和条码可朝四个方向旋转印出(0,90,180,270度)	○	
内建简体、繁体和韩文字型供编程使用	○	
可打印的文字, 条码, 图片		
支持条码		支持图片格式
1D Barcode	2D Barcode	BMP, PCX
Code 39 Code 93,ITF, EAN 128, Code 128 subsets A,B,C, Codabar, EAN-8,EAN-13, UPC-A,UPC-E, EAN and UPC 2(5) digits add-on,MSI,MSIC, PLESSEY,CPOST, ITF 14,EAN 14	QR code	
		○

1.3 一般规格

一般规格	GP-1124D	GP-1125D
打印机体积尺寸	180(W)X176(H)X238(D)	
打印机重量	2.09KG	
电源	内建电压自动切换电源供应器 输入(Input): AC 100-240V 输出(Output): DC 24V/2A	
环境条件	操作环境:5~45°C (41~104°F), 25~85% 不结露 储存环境:-10~50°C (-10~140°F), 10~90% 不结露	
接口	USB □	串口+USB

1.4 打印规格

型号	GP-1124D	GP-1125D
打印头解析度	203dots/inch(8dots/mm)	
打印模式	热敏	
Dot size(点的尺寸)(宽X长)	0.125X0.125mm (1 mm = 8 dots)	
打印速度(英寸/秒)	2~8 inch/s	
最大打印宽度	104mm(4.09")	
最大打印长度	2286 mm(90")	
脉冲激发	1X10 ⁶ pulses	
热敏片(耐磨性)	50km	

1.5 纸张规格

型号	GP-1124D	GP-1125D
内部纸卷最大容量外径	127 mm(5")OD	
纸张类型	连续纸, 间距纸, 折叠纸, 黑标纸	
纸张缠绕形式	打印面外卷式/打印面内卷式	
纸张宽度(标签+底纸)	最大118mm(4.64")	
	最小20 mm(0.78")	
纸张厚度(标签+底纸)	最大0.254 mm(10 mil)	
	最小0.06 mm(2.36 mil)	
纸卷轴心尺寸	25.4 mm~38 mm(1"~1.5")	
标签长度	10~2286mm(0.39"~90")	
	备注: 如果您使用的标签长度小于25.4 mm(1"), 建议使用有齿孔线在间隙上的标签纸张以便撕除	
间隙纸间距高度	最小2 mm(0.09")	

2. 产品介绍

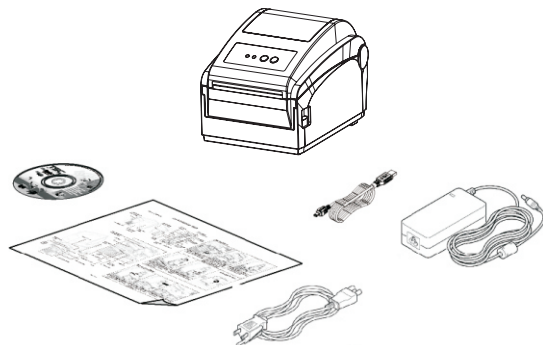
2.1 拆封与检查

本打印机业经特殊包装以抵抗运输途中可能产生的损害。然而有鉴于打印机在运送的途中仍可能受到意想不到的损害,因此建议您在收到打印机时,仔细检查包装及打印机装置。万一有明显的损伤,请直接洽贩售商店指明损伤的本质及程度;并请保留包装材质,以便邮寄打印机。

当您收到您的条码打印机之后,请将其置放于干净、平稳的桌面上,小心地拆开打印机的包装。

清点是否包含以下的物品:

- 条码打印机一台
- 安装驱动程序光碟一张
- 快速安装指南一份
- 电源线一条
- 电源适配器一个
- USB信号传输线一条(可选配串口线)



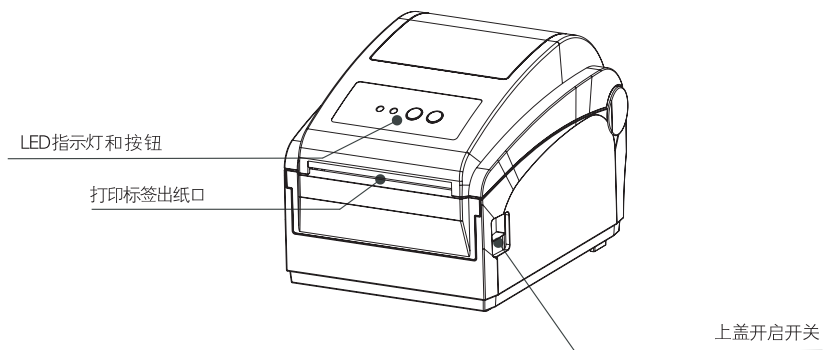
<图一>

请妥善保管打印机的包装配备及材料以便日后搬运的需要;如果上述物品中,有任何短少或缺失,请接洽您购买商品的客户服务部门。

2.2 打印机组件

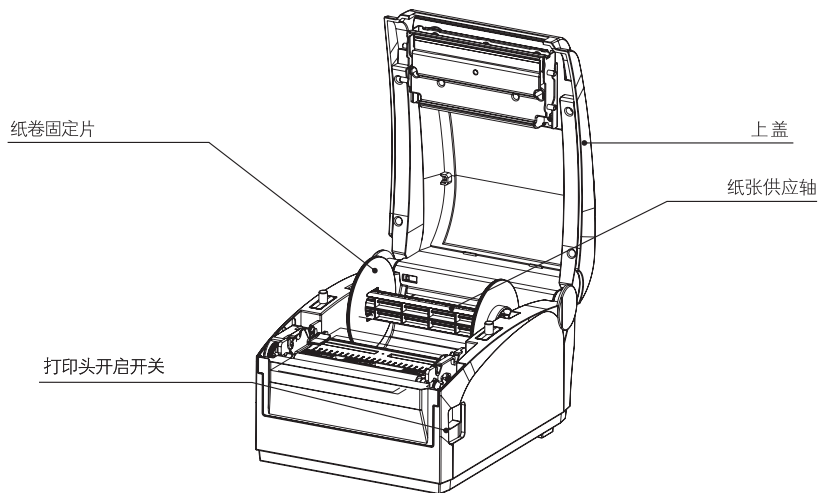
2.2.1 外观

LED指示灯说明: ● ON LINE 电源灯 ● ERROR 错误灯



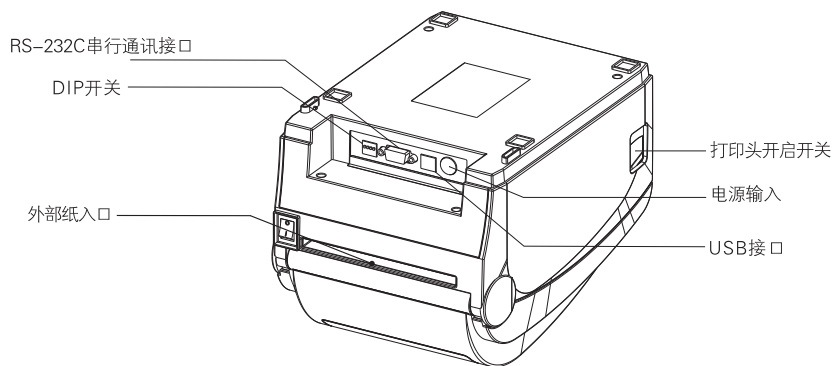
<图二>

2.2.2 内部



<图四>

2.2.3 底部



<图五>

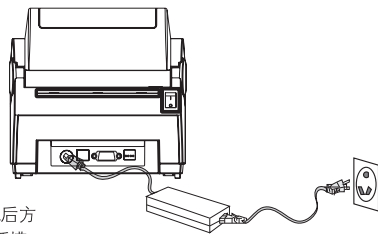
注意:

图片中打印机的传输接口会依据您所购买的机种类型而有所差异, 实际传输接口请参考对应产品型号规格。

3. 安装

3.1 安装打印机

1. 将打印机放置平稳的表面上。
2. 确认电源呈关闭状态。
3. 将一端串行电缆线或USB电缆线插入打印机后方插槽，再将电缆线的另一端接入电脑相对应的适当插槽。
4. 将电源线插入打印机后方电源插槽，再将另一端插入交流电插座。



注意:

- * 请关闭打印机的电源开关，再将电源线插入打印机的电源插槽中。
- * 图片中打印机的传输接口会依据您所购买的机种类型而有所差异，实际传输接口请参考对应产品型号规格。

<图六>

4. LED指示灯及按键功能

本打印机有两个按键和三个指示灯，根据不同状态的指示灯按下按键或配合电源开关，可以让打印机启动多项功能，如：进纸、暂停打印机动作、打印拨位开关功能、打印自检页、初始化打印机、跳过AUTO.BAS功能、除错模式等，请见下文介绍。

4.1 LED指示灯

4.1.1 热敏打印

LED指示灯状态	说明
电源灯常亮，错误灯灭	打印机电源打开并为正常打印状态
电源灯间隔640ms慢闪烁，错误灯灭	打印机暂停
电源灯灭，错误灯亮80ms后灭160ms	打印机开盖
电源灯灭，错误灯亮500ms后灭6s	检测标签间隔错误
电源灯灭，错误灯间隔160ms闪烁两次后灭320ms	打印机缺纸
电源灯灭，错误灯间隔160ms闪烁三次后灭320ms	检测黑标错误
错误灯间隔160ms快闪烁	当打印机连续打印过热保护时，两个灯会同时闪烁，等待约1分钟后，CPU会再次检测打印头温度，当温度恢复正常后打印机自动恢复为正常打印状态

4.2 一般按键功能

1. 进纸

当打印机准备就绪(LED蓝色固定)，按一下按键，标签纸会进到下一张标签纸的前端。

2. 打印工作暂停

打印机在打印中，按一下PAUSE按键会使打印暂停。此时电源指示灯呈蓝色闪烁。只要再按一下按键，打印工作就恢复正常。

4.3 开机功能

本打印机有六种开机功能可用来设定或测试打印机的硬件。在开机时同时按住按键再配合灯信号放开按键便可启动这些功能。

请依照下列步骤来启动开机功能：

功能：	说明：
开机自检	A. 关闭打印机电源 B. 确认打印机已经上纸，并盖上打印机上盖 C. 按住进纸(FEED)键，并打开打印机电源，此时打印机会打印出如图九所示的自检测试页，松开进纸按键
打印拨位开关功能	A. 关闭打印机电源 B. 确认打印机已经上纸，并盖上打印机上盖 C. 按住暂停(PAUSE)键，并打开打印机电源，此时打印机会打印出如图十所示的拨位开关功能页，松开(PAUSE)键
进入除错模式	A. 关闭打印机电源 B. 确认打印机已经上纸，并盖上打印机上盖 C. 同时按住暂停(PAUSE)键和进纸(FEED)键，然后打开打印机电源，当电源(蓝色)灯和错误(红色)灯同时亮时，松开暂停(PAUSE)键和进纸(FEED)键，此时打印机会进入除错模式
跳过AUTO.BAS程序	A. 关闭打印机电源 B. 同时按住暂停(PAUSE)键和进纸(FEED)键，并打开打印机电源，当电源(蓝色)灯灭，而错误(红色)灯亮时，松开暂停(PAUSE)键和进纸(FEED)键，此时打印机会跳过AUTO.BAS程序，然后电源灯亮
打印机初始化	A. 关闭打印机电源 B. 同时按住暂停(PAUSE)键和进纸(FEED)键，然后打开打印机电源，当打印机的电源(蓝色)灯亮，而错误(红色)灯灭时，松开暂停(PAUSE)键和进纸(FEED)键，此时打印机清除内部存储器(DRAM)内的下载数据，并将打印机参数重新恢复为出厂时的默认设置

4.3.1 打印自检页

此项功能是在打印机开机后，打印机器的内部参数值用以查看机器设置参数和判断机器正常与否。

请依照下列步骤打印自检页：

1. 请确认标签纸已安装妥当。
2. 将打印机电源关闭。
3. 按住进纸键不放的情况下开启打印机电源。
4. 当打印机走纸并有内容打印出来时放开进纸键。
5. 打印出来的内容即为自检页样式。

■ 自检页样式(请参见图九)

在将打印机连到电脑之前打印机可以印出自检值,您可以运用此方式确认打印机打印功能是否正常。印出的自测值可以用来检查打印头的打印品质及了解此打印机内部的设定状态。

4.3.2 除错模式

在除错模式中所有标签都会以机器码打印出来。右边的ASCII字串是打印机接收到的资料。而左边的数据是由右边的字串,以十六进位值打印出来。这项功能是提供使用者或工程师去进行程序除错。您只需要关掉电源就可以跳离除错模式,回到正常打印模式。

请依照以下步骤进入除错模式：

1. 关闭电源。
2. 按住暂停键并开启电源。
3. 当电源指示灯和错误指示灯同时亮时放开暂停键,此时打印机会进入除错模式,所有在这个状态下接收到的数据都会打印出来。

**注意：**

1. 印出所有的除错模式资料需要3"宽的标签纸
2. 关掉电源就可以跳离除错模式,回到正常打印模式

4.3.3 打印机初始化

打印机初始化功能是清除记忆体(DRAM)内的下载档案,并将打印参数还原出厂时的设定值。

请依照以下步骤做初始化功能:

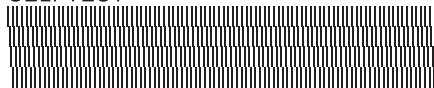
1. 关闭电源。
2. 按住进纸键和暂停键并开启电源。
3. 当电源指示灯亮而错误指示灯灭时放开进纸键和暂停键,此时打印机会重新设定,电源指示灯常亮,打印机处于就绪状态。

打印机组态在初始化之后会还原至预设值如下:

参数	预设值
速度	4inch/s(101.6mm/s)(203dpi)
浓度	10
间隙设定	0毫米
打印方向	打印出纸内容方向为自上而下
坐标参考	打印出纸方向的左上角
打印标签偏移量	0
撕纸偏移量	0
撕离模式	打开
开盖检测功能	打开
按键打印	关闭
纸尽重打	打开
FEED键功能	打开
PAUSE键功能	打开
清除RAM	清除
清除FLASH	不清除

开机自检页如图所示：（图九）

SELFTEST



MODEL:GP-1125D..... 打印机型号
 VERSION:V1.0+(2015-07-07)..... 打印机版本号
 INTERFACE:USB & SERIAL
 SERIAL PORT:SERIAL 9600,N,8,1..... 串口通讯参数
 LABEL VALUE: 714 714 128 1-13 694 3-11 152.. 纸张穿透值
 SPEED:4..... 打印速度
 DENSITY:10..... 打印浓度
 SIZE:104 mm, 155 mm..... 纸张尺寸
 GAP:0 mm , 0mm..... 间距
 CODE PAGE:437..... 代码页
 MILAGE(m):52.210/-..... 使用里程(米)
 REFERENCE:0 mm , 0 mm..... 坐标参考偏移量
 DIRECTION:0 , 0..... 打印方向
 SHIFT:0..... 标签打印偏移量
 OFFSET:0..... 撕纸偏移量
 SET PEEL:OFF..... 剥离功能开关
 SET TEAR:ON..... 撕离功能开关
 SET HEAD:ON..... 开盖功能检测开关
 SET PRINTKEY:OFF..... 按键打印功能开关
 SET REPRINT:OFF..... 自动重打功能开关
 SET KEY1(FEED):ON..... FEED键功能开关
 SET KEY2(PAUSE):ON..... PAUSE键功能开关
 TAIWANESE BIG5:TST24.BF2..... 繁体中文
 CHINESE GB2312:TSS24.BF2..... 简体中文
 KOREAN KSC5601:K..... 韩文
 THERMAL DENSITY MODE:NORMAL..... 浓度开关
 POWER ON TEST PAPER:DISABLE..... 开机走纸开关

} 功能开关

 DRAM FILE: 0 FILE (S)
 FLASH FILE: 0 FILE (S)
 SECTOR SIZE: 4 KB
 PHYSICAL DRAM: 2048 KBYTES
 AVAILABLE DRAM: 1024 KBYTES FREE
 PHYSICAL FLASH: 2048 KBYTES
 AVAILABLE FLASH: 1024 KBYTES FREE

} 文件下载
数量及内
存空间

*GP-1124D自检页与GP-1125D略有差异。

4.3.4 打印拨位开关功能

此项测定是在打印机开机后，打印出DIP开关的所有功能。

请依照以下步骤打印DIP开关功能：

1. 关闭电源。
2. 按住暂停键并开启电源。
3. 当打印机走纸时放开暂停键, 此时打印机会打印出DIP开关功能内容页。

DIP SWITCH FUNCTION.....拨位开关功能

SW1 POWER ON TEST PAPER开机走纸功能
 OFF ENABLED.....打开
 ON DISABLED.....关闭

SW2 SELECT THERMAL DENSITY MODE 选择热敏浓度
 OFF ENABLED.....打开
 ON DISABLED.....关闭

SW3 SW4 SELECT BAUDRATE.....选择串口通讯速率
 OFF OFF 9600
 OFF ON 19200
 ON OFF 38400
 ON ON 115200

4.3.5 跳过AUTO. BAS程序

TSPL2 指令语言可让使用者载入一个自动执行档(AUTO.BAS)于flash 存储器中。打印机开机后将会依照使用者所载入的档案自动执行。当您希望开机后跳过AUTO.BAS 开机, 可利用此一开机功能来忽略此自动执行档。

请依照以下步骤跳过AUTO.BAS:

1. 关闭电源。
2. 按住进纸键和暂停键并开启电源。
3. 当电源指示灯灭而错误指示灯亮时放开进纸键和暂停键。
4. 打印机将会跳过 AUTO.BAS 程序。

5. 故障排除

5.1 常见问题

下方表格中的内容是一般操作者常见的问题以及问题解决方法; 如果您已经依照我们建议的方式来排除故障情形, 而打印机仍未正常运作, 那么请与您购买厂商的客户服务部门联系, 以便获得更多协助。

问题	可能因数	解决方法
电源指示灯不亮	<ul style="list-style-type: none"> ● 交流电的插座插头及电源供应器的插头与打印机之插座并未正确连接 ● 打印机电源开关没开启 	<ul style="list-style-type: none"> ● 检查电源接头并确认交流电之插座及电源供应器的插头是否与打印机正确连接 ● 开启电源开关
	<ul style="list-style-type: none"> ● 打印头架座未关闭 	<ul style="list-style-type: none"> ● 请关闭打印头架座
	<ul style="list-style-type: none"> ● 标签纸用尽 ● 标签安装路径不正确 ● 间隙感应器侦测不正确 	<ul style="list-style-type: none"> ● 安装新标签纸 ● 请参照标签安装的各项步骤重新进行安装 ● 重新调整规格并打印
	<ul style="list-style-type: none"> ● 间隙感应器侦测不正确 ● 可能有标签纸堵在打印机机内部 	<ul style="list-style-type: none"> ● 重新调整规格并打印 ● 清洁机构内部
无法打印	<ul style="list-style-type: none"> ● 查看传输线是否有连接妥当于机器的传输接口 ● 串行缆线内的pin脚非1对1的型式 	<ul style="list-style-type: none"> ● 重新连接传输线 ● 如果是使用串行缆线, <ul style="list-style-type: none"> - 请更换串行缆线, 缆线内的pin脚需为1对1的型式 - 请确认打印机中的传输速率设定值为9600,n,8,1 ● 更换新的传输线 ● 清洁打印头

		<ul style="list-style-type: none"> ● 打印机打印浓度设定不正确 ● 打印头的连接线连接不良, 请关闭打印机电源, 重新连接一次打印头连接线 ● 请确认步进马达的连接线是否连接正确 ● 请确认打印程序中有PRINT指令于档案的最后及必须有CRLF在每一行指令的最后
<p>储存空间已满 (FLASH/DRAM)</p>	<ul style="list-style-type: none"> ● FLASH/DRAM存储器空间已满 	<ul style="list-style-type: none"> ● 清除FLASH / DRAM内部不必要的档案 ● DRAM最多可存放256个档案 ● 使用者于DRAM中可存放最大容量为1024KB ● FLASH最多可存放256个档案 ● 使用者于FLASH中可存放最大容量为1024KB
<p>打印品质不佳</p>	<ul style="list-style-type: none"> ● 标签纸安装不正确 ● 打印头上有灰尘或胶粘剂堆积 ● 打印浓度设定不当 ● 打印头损坏 	<ul style="list-style-type: none"> ● 重新安装耗材 ● 清洁打印头 ● 清洁橡胶滚轮 ● 调整打印机打印浓度和打印速度 ● 印出自测值, 查看判断是否为打印头损坏, 如是打印头损坏, 请更换打印头 ● 更换适合的碳带或适合的标签纸 ● 如果标签的厚度超过0.22 mm可能会造成打印品质不够好。 ● 确认打印头座架已完全关闭
<p>当打印时发生跳纸的情况</p>	<ul style="list-style-type: none"> ● 标签尺寸设定不对或不完整 ● 更换标签没重新校正感应器 ● 标签感应器被灰尘覆盖造成侦测不正确 	<ul style="list-style-type: none"> ● 重新调整规格并打印 ● 使用气刷清除感应器上的灰尘
<p>左右两边欲印内容遗失</p>	<ul style="list-style-type: none"> ● 标签尺寸设定不正确 	<ul style="list-style-type: none"> ● 设定正确的标签尺寸
<p>皱褶问题</p>	<ul style="list-style-type: none"> ● 打印头压力不均 ● 标签纸安装不正确 ● 打印浓度不正确 ● 标签纸进纸不正确 	<ul style="list-style-type: none"> ● 请设定适合的标签打印浓度 ● 请调整标签宽度调整器使其适于标签宽度
<p>黑色标签纸出现灰色线条</p>	<ul style="list-style-type: none"> ● 打印头上有脏污 ● 橡胶滚轮有脏污 	<ul style="list-style-type: none"> ● 清洁打印头 ● 清洁橡胶滚轮
<p>打印不稳定</p>	<ul style="list-style-type: none"> ● 打印机在Hex Dump mode 模式下 ● 串口通信(RS-232)设定不正确 	<ul style="list-style-type: none"> ● 将打印机重新开机, 跳出dump mode 模式 ● 重新设定RS-232

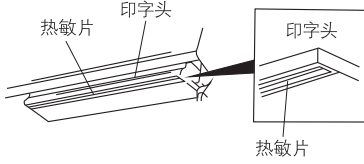
6. 打印机简易保养

进行此简易打印机保养维护程序以确保打印的品质,亦可延长打印机的寿命,以下是我们建议的一些保养维护。

1. 请使用下面列举的工具来清洁保养您的打印机:

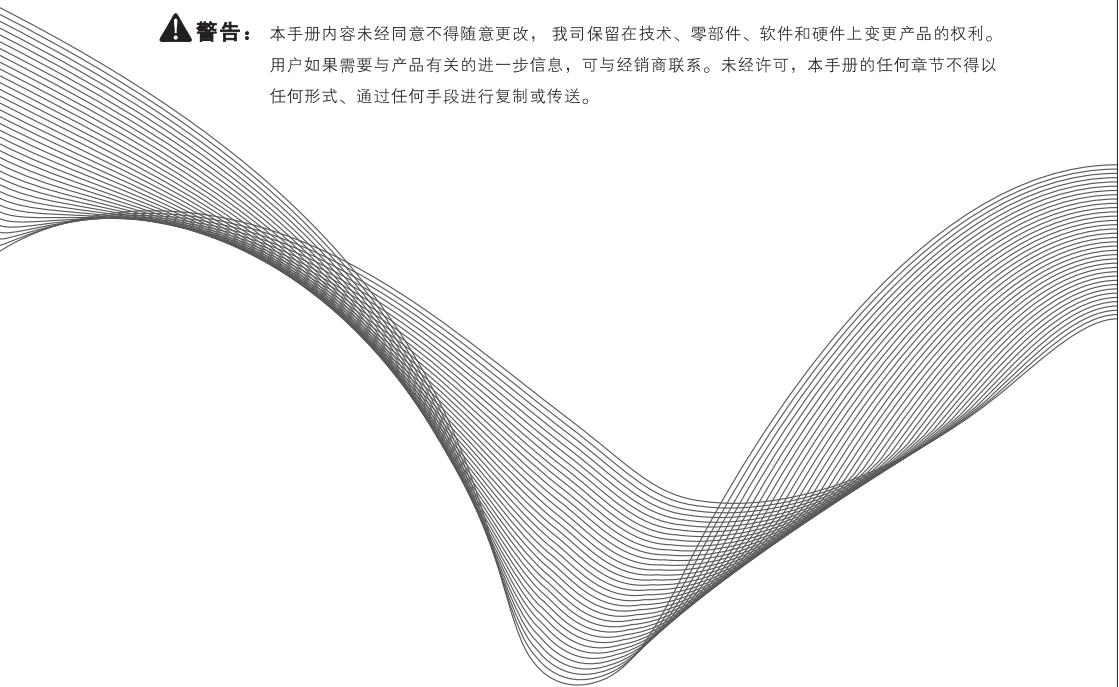
- 棉花棒
- 棉布
- 吸尘器或气刷
- 100%酒精(工业酒精)

2. 清洁保养步骤:

清洁部分	步骤	建议清洁频率
打印头	1. 请将打印机电源关闭 2. 让印字头冷却至少一分钟 3. 用棉花棒沾取100%酒精擦拭印字头表面	当更换一卷新标签纸时
		
橡胶滚轮	1. 请将打印机电源关闭 2. 仔细的用棉布或棉花棒沾取100%酒精擦	当更换一卷新标签纸时
撕纸片	使用棉布沾取100%酒精擦拭	当有需要时
传感器	使用气刷或吸尘器将感应器上的灰尘清除	每月
机器内部	使用气刷或吸尘器将机器内的灰尘清除	当有需要时

注意:

1. 请勿直接用手接触热敏片。如不小心手触摸到,请用棉花棒沾取100%酒精擦拭
2. 请使用工业用酒精。请勿使用药用酒精,药用酒精可能会损害热敏片



⚠ 警告： 本手册内容未经同意不得随意更改， 我司保留在技术、零部件、软件和硬件上变更产品的权利。用户如果需要与产品有关的进一步信息，可与经销商联系。未经许可，本手册的任何章节不得以任何形式、通过任何手段进行复制或传送。