

ET-3600 / L605

進階使用說明

敬告使用者:

1. 本產品使用時，不致造成違反低功率電波輻射性電機管理辦法之控制、調整及開關之使用方法。
2. 本產品不得任意調整更改各項零件或對於發射之功率影響之作為，若有操作問題請與本公司人員聯繫；並由本公司負起監督及維修之責任。

3. 根據交通部低功率電波輻射性電機管理辦法規定:

第十二條

經型式認證合格之低功率射頻電機，非經許可，公司、商號或使用者均不得擅自變更頻率、加大功率或變更原設計之特性及功能。

第十四條

低功率射頻電機之使用不得影響飛航安全及干擾合法通信；經發現有干擾現象時，應立即停用，並改善至無干擾時方得繼續使用。前項合法通信，指依電信法規定作業之無線電通信。低功率射頻電機須忍受合法通信或工業、科學及醫療用電波輻射性電機設備之干擾。

版權

未經Seiko Epson Corporation事先書面許可，禁止將本出版物的任何部分重製、儲存於檢索系統或以任何形式或方法傳送，不論係以電子、機械、複印、錄製或其他方式。使用本手冊所含之資訊無需擔負相關專利責任，亦無需擔負因使用本手冊資訊而導致之損害責任。本手冊內含的資訊僅設計供Epson產品之用。Epson對於任何將此資訊應用於其他產品的作法概不負責。

若本產品購買人或第三方因意外使用、誤用或濫用本產品、未經授權而改裝、修理或變更本產品、或（美國除外）未嚴格遵守本公司操作與維護說明而發生損壞、損失或費用，則本公司與關係企業均不予負責。

如因使用非本公司指定之原廠產品或本公司認可之任何選購品或耗材而發生任何損壞或問題，本公司不予負責。

若因使用非本公司認可之任何界面連接線，致發生電子干擾而造成任何損壞，本公司概不負責。

© 2016 Seiko Epson Corporation.All rights reserved.

本手冊的內容與本產品的規格若有變更，恕不另行通知。

商標

❑ EPSON® 係一註冊商標，EPSON EXCEED YOUR VISION 或 EXCEED YOUR VISION 亦為 Seiko Epson Corporation 之商標。

❑ Epson Scan 2 software is based in part on the work of the Independent JPEG Group.

❑ libtiff

Copyright © 1988-1997 Sam Leffler

Copyright © 1991-1997 Silicon Graphics, Inc.

Permission to use, copy, modify, distribute, and sell this software and its documentation for any purpose is hereby granted without fee, provided that (i) the above copyright notices and this permission notice appear in all copies of the software and related documentation, and (ii) the names of Sam Leffler and Silicon Graphics may not be used in any advertising or publicity relating to the software without the specific, prior written permission of Sam Leffler and Silicon Graphics.

THE SOFTWARE IS PROVIDED "AS-IS" AND WITHOUT WARRANTY OF ANY KIND, EXPRESS, IMPLIED OR OTHERWISE, INCLUDING WITHOUT LIMITATION, ANY WARRANTY OF MERCHANTABILITY OR FITNESS FOR A PARTICULAR PURPOSE.

IN NO EVENT SHALL SAM LEFFLER OR SILICON GRAPHICS BE LIABLE FOR ANY SPECIAL, INCIDENTAL, INDIRECT OR CONSEQUENTIAL DAMAGES OF ANY KIND, OR ANY DAMAGES WHATSOEVER RESULTING FROM LOSS OF USE, DATA OR PROFITS, WHETHER OR NOT ADVISED OF THE POSSIBILITY OF DAMAGE, AND ON ANY THEORY OF LIABILITY, ARISING OUT OF OR IN CONNECTION WITH THE USE OR PERFORMANCE OF THIS SOFTWARE.

❑ Microsoft®, Windows®, and Windows Vista® are registered trademarks of Microsoft Corporation.

❑ Apple, Macintosh, Mac OS, OS X, Bonjour, Safari, iPad, iPhone, iPod touch, and iTunes are trademarks of Apple Inc., registered in the U.S. and other countries. AirPrint and the AirPrint logo are trademarks of Apple Inc.

❑ Google Cloud Print™, Chrome™, Chrome OS™, and Android™ are trademarks of Google Inc.

❑ Adobe and Adobe Reader are either registered trademarks or trademarks of Adobe Systems Incorporated in the United States and/or other countries.

❑ Intel® is a registered trademark of Intel Corporation.

❑ 一般注意事項：本手冊內的其他產品名稱僅供識別之用，且可能為其各自擁有者的商標。Epson 放棄這些商標的任何與全部權利。

目錄

版權

商標

關於本手冊

手冊簡介.....	7
標記與符號.....	7
本手冊使用的說明.....	8
作業系統參考說明.....	8

重要說明

安全說明.....	9
印表機建議及警告.....	9
印表機設定的建議及警告.....	9
印表機使用的建議及警告.....	10
印表機存放或搬運的建議及警告.....	10
透過無線連線使用印表機的建議與警告.....	10
使用LCD螢幕的建議與警告.....	11
保護您的個人資料.....	11

印表機基本知識

零件名稱和功能.....	12
控制面板.....	14
按鍵及燈號.....	14
LCD 螢幕上顯示的圖示.....	15
輸入字元.....	15

網路設定

網路連線類型.....	16
以太網連接.....	16
Wi-Fi 連線.....	16
Wi-Fi Direct (簡易 AP) 連接.....	16
連線至電腦.....	17
連接至智慧型裝置.....	18
從控制面板執行 Wi-Fi 設定.....	19
手動進行 Wi-Fi 設定.....	19
透過按鍵設定進行 Wi-Fi 設定.....	20
透過 PIN 碼設定 (WPS) 進行 Wi-Fi 設定.....	21
進行 Wi-Fi Direct (Simple AP) 設定.....	21
進行進階網路設定.....	22
檢查網路連接狀態.....	23
使用網路圖示檢查網路狀態.....	23
列印網路連線報告.....	23

列印網路狀態表.....	27
更換或增加新的存取點.....	27
變更與電腦的連線方法.....	27
從控制面板停用 Wi-Fi.....	29
從控制面板中斷 Wi-Fi Direct (Simple AP) 連線.....	29
從控制面板還原網路設定.....	29

裝入紙張

紙張處理注意事項.....	30
可用的紙張與容量.....	31
紙張種類清單.....	31
將紙張裝入進紙匣.....	32

將原稿置於工作平台上

列印

從電腦列印.....	38
列印基本知識 — Windows.....	38
列印基本知識 — Mac OS X.....	39
雙面列印.....	42
在單張紙上列印數頁.....	44
調整成紙張大小列印.....	45
共同列印多個檔案 (僅適用於 Windows).....	46
在多張紙上列印單一影像製作海報 (僅適用於 Windows).....	47
使用進階功能列印.....	53
使用 Epson Easy Photo Print 列印相片.....	55
從智慧型裝置進行列印.....	56
使用 Epson iPrint.....	56
使用 AirPrint.....	58
取消列印.....	58
取消列印 — 印表機按鍵.....	58
取消列印 - Windows.....	58
取消列印 - Mac OS X.....	59

複印

複印模式的功能表選項.....	60
-----------------	----

掃描

使用控制面板掃描.....	62
掃描至雲端.....	62
掃描至電腦.....	63
掃描至電腦 (WSD).....	63

從電腦掃描.....	65
使用 Epson Scan 2 掃描.....	65
從智慧型裝置進行掃描.....	68
安裝 Epson iPrint.....	68
使用 Epson iPrint 掃描.....	68

填充墨水

檢查墨水存量.....	70
檢查墨水存量 - Windows.....	70
檢查墨水存量 - Mac OS X.....	70
墨水瓶代碼.....	70
墨水瓶處理注意事項.....	71
填充大容量墨水槽.....	72

維護印表機

檢查並清潔印字頭.....	75
檢查並清潔印字頭 - 控制面板.....	75
檢查並清潔印字頭 - Windows.....	76
檢查並清潔印字頭 - Mac OS X.....	76
更換墨水導管內的墨水.....	76
更換墨水導管內的墨水 - Windows.....	77
更換墨水導管內的墨水 - Mac OS X.....	77
校正印字頭.....	77
校正印字頭 - 控制面板.....	77
校正印字頭 - Windows.....	78
校正印字頭 - Mac OS X.....	79
清潔紙張路徑中的墨水髒汙.....	79
清潔工作平台.....	79
查看印表機進紙的總頁數.....	80
查看印表機進紙的總頁數 - 控制面板.....	80
查看印表機進紙的總頁數 - Windows.....	81
查看印表機進紙的總頁數 - Mac OS X.....	81
省電.....	81
省電 - 控制面板.....	81

設定 模式的功能表選項

維護的功能表選項.....	82
紙張設定 的功能表選項.....	82
列印狀態表的功能表選項.....	83
印表機設定的功能表選項.....	83
通用設定的功能表選項.....	83
網路設定的功能表選項.....	84
Epson Connect 服務的功能表選項.....	85
Google雲端列印服務 的功能表選項.....	86
通用列印設定的功能表選項.....	86

省電模式的功能表選項.....	87
靜音模式的功能表選項.....	87
回復至出廠預設值的功能表選項.....	87

網路服務與軟體資訊

Epson Connect 服務.....	88
Web Config.....	88
在網頁瀏覽器上執行 Web Config.....	88
在 Web Config 上執行 Windows.....	89
在 Web Config 上執行 Mac OS X.....	89
Windows 印表機驅動程式.....	89
限制 Windows 印表機驅動程式的可用設定... 90	
對 Windows 印表機驅動程式進行操作設定... 91	
Mac OS X 印表機驅動程式.....	91
對 Mac OS X 印表機驅動程式進行操作設定... 92	
Epson Scan 2 (掃描器驅動程式).....	92
Epson Event Manager.....	93
Epson Easy Photo Print.....	93
E-Web Print (僅支持 Windows).....	94
EPSON Software Updater.....	94
EpsonNet Config.....	94
解除安裝應用程式.....	95
解除安裝應用程式 — Windows.....	95
解除安裝應用程式 - Mac OS X.....	96
安裝應用程式.....	96
更新應用程式與韌體.....	97

解決問題

檢查印表機狀態.....	98
檢查 LCD 螢幕上的訊息.....	98
檢查印表機狀態 - Windows.....	99
檢查印表機狀態 - Mac OS X.....	99
清除夾紙.....	99
清除印表機內部的夾紙.....	99
清除進紙匣的夾紙.....	101
清除後方護蓋的夾紙.....	102
未正確進紙.....	104
夾紙.....	104
進紙偏斜.....	104
一次送入多張紙.....	105
電源與控制面板問題.....	105
電源未開啟.....	105
電源未關閉.....	105
LCD 螢幕變黑.....	105
無法從電腦列印.....	105
無法進行網路設定時.....	106

網路設定正常，但無法從設備建立連線.....	106
查看連接到印表機的 SSID.....	108
檢查電腦 SSID.....	108
印表機突然無法透過網路連線進行列印.....	108
在使用 USB 連接時，印表機突然無法列印.....	109
無法從 iPhone 或 iPad 列印.....	109
輸出成品問題.....	110
列印稿呈現缺損或缺色.....	110
出現條紋或意外的色彩.....	110
出現約 3.3 cm 間隔的彩色細紋.....	110
列印模糊、垂直條紋或偏斜.....	111
列印品質不佳.....	111
紙張骯髒或磨損.....	112
自動雙面列印時紙張出現髒汙.....	113
影像或相片以非預期的色彩列印出.....	113
列印的相片有黏性.....	113
列印成品的位置、大小或邊界不正確.....	113
列印的字元不正確或出現亂碼.....	114
列印的影像上下顛倒.....	114
列印稿中出現馬賽克狀圖案.....	114
複印的影像出現色彩不均、髒汙、圓點或直線.....	114
複印影像中出現錯網 (交叉影線) 圖案.....	114
複印影像中出現原稿背面的影像.....	115
無法解決輸出成品問題.....	115
其他列印問題.....	115
列印速度過慢.....	115
持續列印時列印速度明顯減慢.....	115
無法從執行 Mac OS X v10.6.8 的電腦取消 列印.....	116
無法開始掃描.....	116
使用控制台時無法啟動掃描.....	117
掃描的影像問題.....	117
從工作平台掃描時，出現不均勻的色彩、 灰塵、斑點等.....	117
影像品質粗糙.....	117
影像背景中出現偏移.....	117
文字模糊.....	118
出現錯網 (網狀陰影) 圖案.....	118
無法在工作平台上掃描正確的區域.....	118
另存為可搜尋的 PDF 時，文字未被正確辨 別.....	118
無法解決掃描影像中的問題.....	119
其他掃描問題.....	120
掃描速度偏慢.....	120
掃描成 PDF/Multi-TIFF 時停止掃描.....	120
其他問題.....	120
碰觸印表機出現稍微觸電現象.....	120
運作聲音吵雜.....	120
日期與時間錯誤.....	121

防火牆封鎖應用程式 (僅適用於 Windows).....	121
顯示提示您重設墨水存量的訊息.....	121

附錄

技術規格.....	122
印表機規格.....	122
掃描器規格.....	122
界面規格.....	123
網路功能清單.....	123
Wi-Fi 規格.....	125
乙太網路規格.....	125
安全性通訊協定.....	125
支援的第三方服務.....	125
尺寸.....	126
電氣規格.....	126
環境規格.....	126
系統需求.....	127
法規資訊.....	127
標準與認證.....	127
複印限制.....	128
運送印表機.....	129
可從何處取得協助.....	131
技術支援網站.....	131
聯絡 Epson 支援服務.....	131

關於本手冊

手冊簡介

以下為 Epson 印表機隨附的手冊。除上述手冊外，您也可以查看各種 Epson 軟體應用程式隨附的說明。

❑ 重要安全說明(紙本手冊)

用於提供安全使用本印表機的說明。

❑ 安裝說明(紙本手冊)

提供設定印表機、安裝軟體、使用印表機、解決問題等資訊。

❑ 進階使用說明(數位手冊)

本手冊。提供有關使用印表機、使用網路印表機的網路設定，以及解決問題的完整資訊與說明。

您可透過下列方式取得上述手冊的最新版本。

❑ 紙本手冊

請前往 Epson 歐洲支援網站 (<http://www.epson.eu/Support>) 或 Epson 全球支援網站 (<http://support.epson.net/>)。

❑ 數位手冊

在電腦上啟動 EPSON Software Updater。EPSON Software Updater 會檢查有無可用的 Epson 軟體應用程式與數位手冊更新，並可讓您下載最新版本。

相關資訊

➔ [第94頁 “EPSON Software Updater”](#)

標記與符號



注意：

必須謹慎遵循的說明，以避免身體受傷。



重要事項：

必須遵循的說明，以避免設備損壞。

附註：

提供補充及參考資訊。

➔ **相關資訊**

相關章節的連結。

本手冊使用的說明

- ❑ 印表機驅動程式的螢幕擷取畫面及 Epson Scan 2 (掃描器驅動程式) 畫面係從 Windows 10 或 Mac OS X v10.11.x 取得。畫面上顯示的內容會隨著型號與情況而改變。
- ❑ 本手冊使用的圖示僅為範例。儘管各型號可能會有些微差異，操作方法均同。
- ❑ LCD 螢幕上的某些功能表項目會隨著型號與設定而改變。

作業系統參考說明

Windows

本手冊中的「Windows 10」、「Windows 8.1」、「Windows 8」、「Windows 7」、「Windows Vista」、「Windows XP」、「Windows Server 2012 R2」、「Windows Server 2012」、「Windows Server 2008 R2」、「Windows Server 2008」、「Windows Server 2003 R2」及「Windows Server 2003」等詞語系指下列作業系統。此外，「Windows」用來泛指所有版本。

- ❑ Microsoft® Windows® 10 作業系統
- ❑ Microsoft® Windows® 8.1 作業系統
- ❑ Microsoft® Windows® 8 作業系統
- ❑ Microsoft® Windows® 7 作業系統
- ❑ Microsoft® Windows Vista® 作業系統
- ❑ Microsoft® Windows® XP 作業系統
- ❑ Microsoft® Windows® XP Professional x64 Edition 作業系統
- ❑ Microsoft® Windows Server® 2012 R2 作業系統
- ❑ Microsoft® Windows Server® 2012 作業系統
- ❑ Microsoft® Windows Server® 2008 R2 作業系統
- ❑ Microsoft® Windows Server® 2008 作業系統
- ❑ Microsoft® Windows Server® 2003 R2 作業系統
- ❑ Microsoft® Windows Server® 2003 作業系統

Mac OS X

本手冊中，「Mac OS X v10.11.x」系指 OS X El Capitan，「Mac OS X v10.10.x」系指 OS X Yosemite，「Mac OS X v10.9.x」系指 OS X Mavericks，且「Mac OS X v10.8.x」系指 OS X Mountain Lion。此外，「Mac OS X」用來泛指「Mac OS X v10.11.x」、「Mac OS X v10.10.x」、「Mac OS X v10.9.x」、「Mac OS X v10.8.x」、「Mac OS X v10.7.x」及「Mac OS X v10.6.8」。

重要說明

安全說明

請閱讀並遵循下述說明，以確保安全使用本印表機。請務必保留本手冊，以供未來參考之用。此外，請務必遵循印表機上標示的所有警告與說明。

- ❑ 您印表機上的某些符號用於確保安全並正確使用印表機。請瀏覽下列網站瞭解符號的意義。
<http://support.epson.net/symbols>
- ❑ 僅可使用印表機隨附的電源線，請勿使用任何其他設備的電源線。以其他電源線使用本印表機，或將隨附的電源線用於其他設備時，將可能會導致火災或觸電。
- ❑ 請確定 AC 電源線符合當地相關的安全標準。
- ❑ 除非印表機的手冊內載有明確解說，否則切勿自行拆解、修改或嘗試維修電源線、插頭、印表機單元、掃描器單元或選購品。
- ❑ 請在發生以下狀況時拔下印表機的插頭，然後交由合格的維修人員維修：
電源線或插頭損壞；液體滲入印表機；印表機摔落或外殼受損；印表機未正常運作，或效能出現明顯改變。請勿調整操作說明中未涵蓋的控制項目。
- ❑ 請將印表機放置在便於拔插插頭的牆上電源插座附近。
- ❑ 請勿將印表機放置或貯存於室外、靠近過多髒汙或灰塵、水、熱源之處，或是會受到衝擊、震動、高溫或潮濕的位置。
- ❑ 請小心不要將液體濺到印表機上，或是在雙手濕漉時處理印表機。
- ❑ 印表機應與心律調節器至少保持 22 公分以上的距離。本印表機的無線電波可能會對心律調節器產生不良的影響。
- ❑ 若 LCD 螢幕損壞，請聯絡您的經銷商。若雙手沾到液晶溶液，請使用肥皂水將雙手徹底洗淨。若眼睛沾到液晶溶液，請立即用水沖洗眼睛。若在徹底沖洗後仍感不適或出現視力問題，請立即就醫。
- ❑ 當您處理大容量墨水槽、大容量墨水槽護蓋以及開啟的墨水瓶或墨水瓶蓋時，請小心不要碰觸到墨水。
 - ❑ 若墨水沾到皮膚，請以肥皂及清水徹底洗淨。
 - ❑ 若墨水不慎濺入眼睛，請立即用水沖洗眼睛。若在徹底沖洗後仍感不適或出現視力問題，請立即就醫。
 - ❑ 若誤飲墨水，請立即就醫。
- ❑ 在開封後，請勿傾斜或搖晃墨水瓶，否則可能造成墨水外漏。
- ❑ 請將墨水瓶及大容量墨水槽放在孩童無法取得之處。避免孩童誤飲墨水或接觸墨水瓶及瓶蓋。

印表機建議及警告

請閱讀並遵循下述說明，以避免印表機或您的財產損壞。請務必保留本手冊，以供未來參考之用。



印表機設定的建議及警告

- ❑ 請勿堵住或蓋住印表機內的通風孔與開口。

重要說明

- ❑ 僅可使用印表機的標籤上標示的電源類型。
- ❑ 避免與定期開關的複印機或空調系統共用同一電路上的插座。
- ❑ 避免以牆壁開關或自動定時器控制電源插座。
- ❑ 請讓整套電腦系統遠離潛在的電磁干擾來源，例如揚聲器或無線電話的底座。
- ❑ 電源線佈線時，應避免磨損、切割、擦傷、捲曲及扭結。請勿將物體壓在電源線上，亦不可踐踏或輾過電源線。尤應注意讓電源線筆直進出變壓器端點。
- ❑ 若搭配延長線使用印表機，請確定插入延長線之裝置的總安培額定值未超過電源線的安培額定值。此外，請確定所有插入牆壁電源插座之所有裝置的總安培額定值未超過牆壁電源插座的安培額定值。
- ❑ 若計劃在德國使用此印表機，大樓設備需以 10 或 16 安培斷路器保護，以便為印表機提供合適的短路保護與過電流保護。
- ❑ 使用連接線將印表機接至電腦或其他裝置時，請確定接頭的方向正確。每個接頭只有一個正確的方向。插錯方向可能會損壞使用連接線連接的該兩部裝置。
- ❑ 請將印表機置於平坦、穩固且大於印表機底座的表面。若印表機傾斜，將不會正常運作。
- ❑ 請預留印表機上方的空間，以便完全升起文件上蓋。
- ❑ 請在印表機前方預留足夠的空間，以便完全退紙。
- ❑ 請避開溫濕度變化快速的地點。此外，請讓印表機遠離陽光直射、強光或熱源。

印表機使用的建議及警告

- ❑ 勿將物體插進印表機內的插槽。
- ❑ 請勿在列印時將手放在印表機內。
- ❑ 請勿碰觸印表機內部的白色排線及墨水導管。
- ❑ 請勿在印表機內或周圍使用含有可燃氣體的噴霧劑產品。以免引起火災。
- ❑ 請勿用手移動印字頭，否則會使印表機損壞。
- ❑ 關閉掃描器單元時，請注意不要夾到手指。
- ❑ 放置原稿時，請勿重壓工作平台。
- ❑ 目視檢查實際大容量墨水槽中的墨水存量。若在需要更換墨水匣時繼續使用印表機，可能導致印表機損壞。當印表機未運作時，Epson 建議將大容量墨水槽填充至最高標示線以重置墨水存量。
- ❑ 一律使用  按鍵關閉印表機。在  指示燈停止閃爍之前，請勿拔下印表機的插頭，或關閉插座處的電源。
- ❑ 若長時間不使用印表機，請務必從電源插座拔下電源線。

印表機存放或搬運的建議及警告

- ❑ 存放或運送印表機時，請避免傾斜、直放或上下倒放印表機；否則墨水可能會外漏。
- ❑ 搬運印表機之前，請確定印字頭位於初始（最右邊）位置。

透過無線連線使用印表機的建議與警告

- ❑ 本印表機的無線電波可能會對電子醫療設備產生不良的影響，因而導致這些設備發生故障。在醫療設施內或醫療設備附近使用本印表機時，請遵照醫療設施專業人員的指示，並遵守醫療設備上標誌的所有警告與指示。

重要說明

- ❑ 本印表機的無線電波可能會對自動控制裝置 (如自動門或火警鈴) 產生不良的影響，因而造成故障而引發意外事故。在自動控制裝置附近使用本印表機時，請遵守這類裝置上標誌的所有警告與指示。

使用LCD螢幕的建議與警告

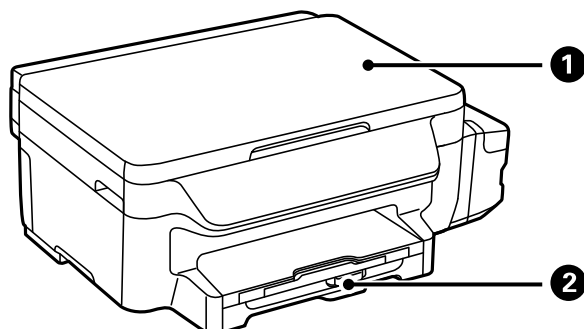
- ❑ LCD螢幕可能會含有一些小亮點或暗點，因其特性之故，亮度有可能不平均。這些是正常現象，並非表示損壞。
- ❑ 僅可使用柔軟的乾布清潔。請勿使用液體或化學清潔劑。
- ❑ 若 LCD 螢幕的外蓋受到重擊，可能會斷裂。若螢幕表面碎裂或破裂，請與經銷商聯絡，請勿碰觸或嘗試清除碎片。

保護您的個人資訊

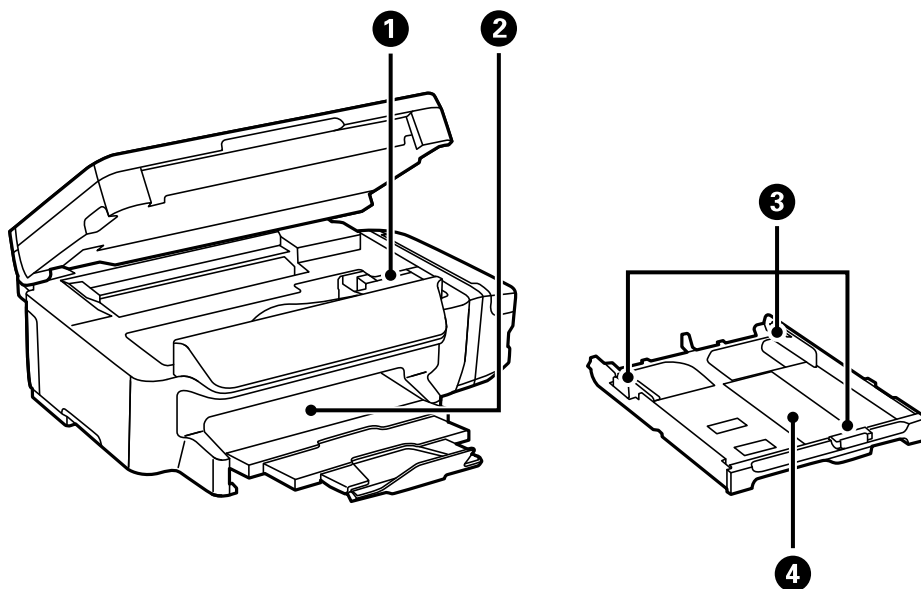
若您要將印表機交給別人或棄置印表機，請先選取控制面板上的 [設定] > [回復至出廠預設值] > [清除所有資料與設定] 清除印表機記憶體內儲存的所有個人資料。

印表機基本知識

零件名稱和功能

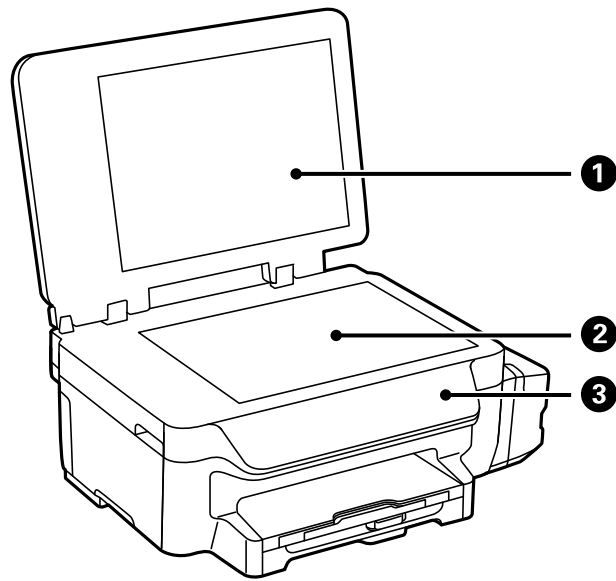


①	掃描單元	掃描放置的原稿。僅在清除印表機內的夾紙時才需打開。
②	進紙匣	裝入紙張。

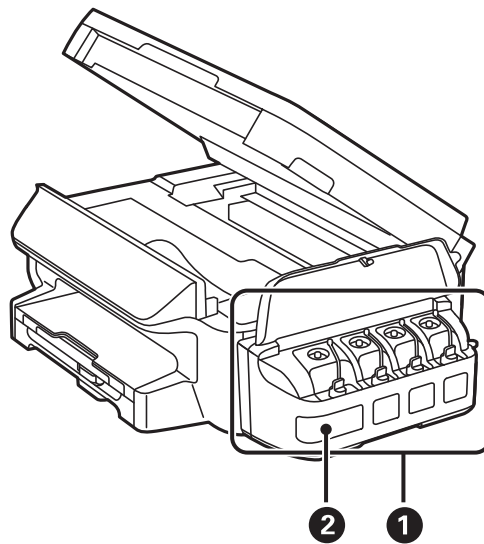


①	印字頭 (此部件下方)	噴墨。
②	出紙托盤	支撐退出的紙張。
③	紙張邊緣定位器	將紙張平直地送入印表機。滑至紙張邊緣。
④	進紙匣	裝入紙張。

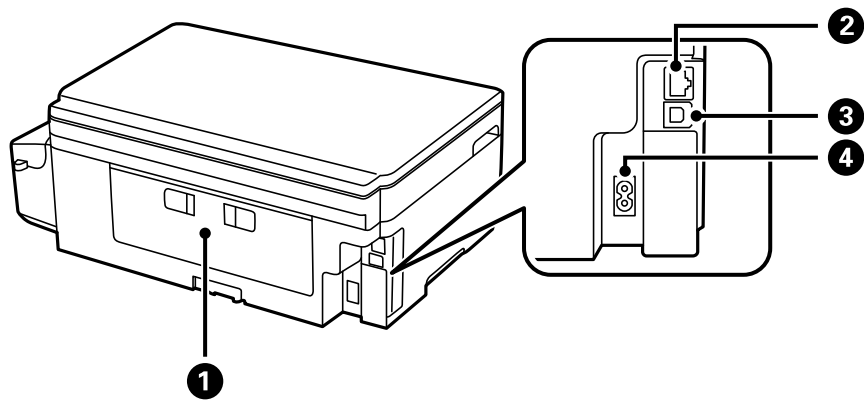
印表機基本知識



❶	文件上蓋	掃描時阻擋外部光線。
❷	工作平台	放置原稿。
❸	控制面板	操作印表機。



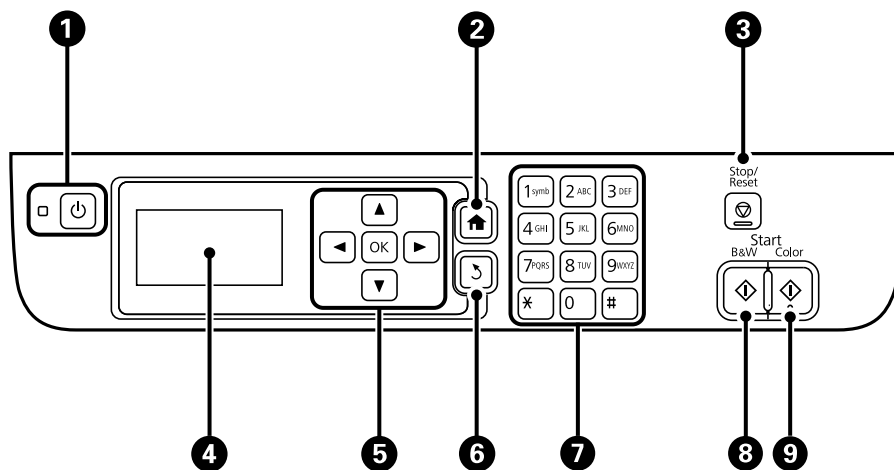
❶	大容量墨水槽單元	用於安裝大容量墨水槽。
❷	儲墨槽 (大容量墨水槽)	供應墨水至印字頭。






❶	後方護蓋	僅在清除夾紙時才需打開。
❷	LAN 連接埠	連接 LAN 連接線。
❸	USB 連接埠	連接 USB 連接線。
❹	AC 插座	連接電源線。

控制面板

按鍵及燈號




❶		開啟或關閉印表機的電源。 電源指示燈熄滅時，請拔下電源線。
❷		顯示主畫面。
❸		停止目前的操作。
❹	-	顯示功能表及訊息。
❺		按下◀、▲、▶及▼選擇功能表。按下 OK 鍵確認您的選擇或執行選取的功能。

6		回到上一個畫面。
7	0-9 *、#	輸入數值、字元及符號。
8		開始黑白列印、複印及掃描。
9		開始彩色列印、複印及掃描。

LCD 螢幕上顯示的圖示

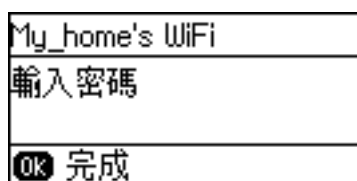
根據印表機的狀態，下列圖示會顯示在 LCD 螢幕上。


	有線 (乙太網路) 網路停用且未連接乙太網路纜線時亮起。
	印表機連上有線 (乙太網路) 網路時亮起。
	印表機未連上無線 (Wi-Fi) 網路時亮起。
	印表機連上無線 (Wi-Fi) 網路時亮起。格數表示連線的訊號強度。格數越多，表示連線越穩定。
	表示印表機無線 (Wi-Fi) 網路連線的問題，或印表機正在搜尋無線 (Wi-Fi) 網路連線。
	表示 Wi-Fi Direct 已啟用。
	表示 Wi-Fi Direct 已停用。
	開啟省電模式時亮起。

輸入字元

當您要從控制面板輸入網路設定的字元和符號時，請使用數字鍵盤及按鍵。按下鍵盤上的按鍵數次，直到顯示您要輸入的字元。按下 OK 鍵以確認輸入的字元。

顯示畫面根據設定項目而有所不同。以下是輸入 Wi-Fi 網路密碼的畫面。



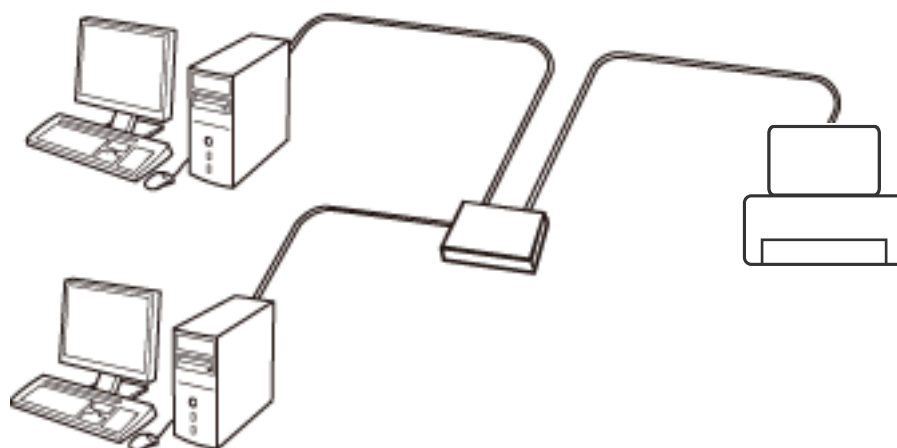
圖示	描述
	往左刪除字元 (退格鍵)。
OK	確認輸入的字元。

網路設定

網路連線類型

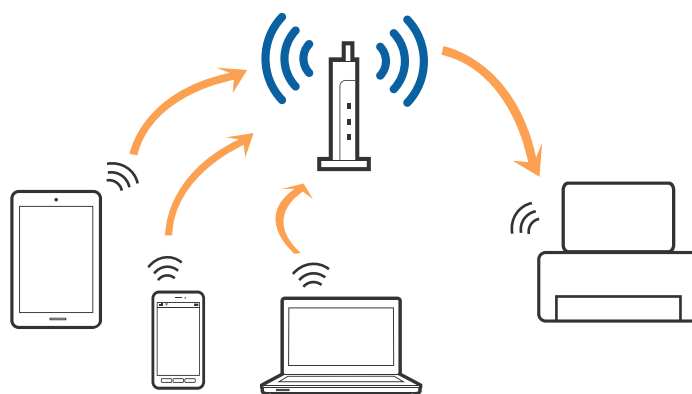
以太網連接

使用以太網連接線連接印表機至集線器。



Wi-Fi 連線

連線印表機和電腦或智慧型裝置至存取點。這是家用或辦公室網路的常見連線方式，其中電腦透過存取點以實現 Wi-Fi 連線。

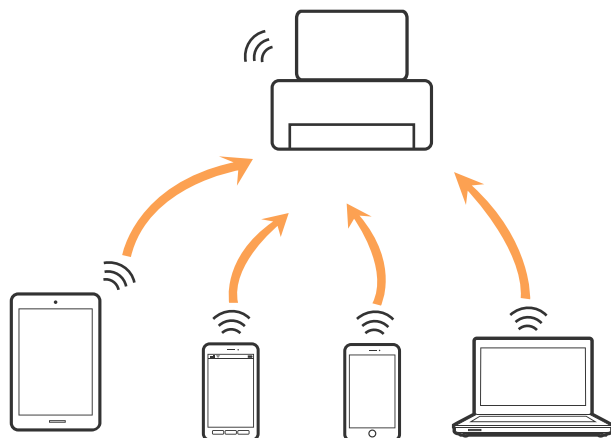


Wi-Fi Direct (簡易 AP) 連接

在不使用 Wi-Fi，或需要直接連接印表機和電腦或智慧型裝置的情況下，無論在家裡還是在辦公室裡，都可以使用這種連接方法。在此模式下，可以在不使用標準存取點的情況下，用印表機作為存取點連接多達四台裝置。不過，直接連接到印表機上的裝置無法透過印表機彼此通信。

附註：

Wi-Fi Direct (簡易 AP) 連接是一種專門為代替 Ad Hoc 模式而設計的連接方法。



印表機可同時透過 Wi-Fi 或乙太網，以及 Wi-Fi Direct (簡易 AP) 連接方式連接。不過，如果您在 Wi-Fi 連接方式下啟動 Wi-Fi Direct (簡易 AP) 方式的連接，Wi-Fi 會暫時斷開。

連線至電腦

我們建議使用安裝程式以連線印表機至電腦。您可以透過下列方法之一，執行安裝程式。

從網站設定

存取以下網站，然後輸入產品名稱。

<http://epson.sn>

移至 [設定]，然後按下下載和連線部分內的 [下載]。點選或雙擊下載檔案，以執行安裝程式。請遵循螢幕上的操作說明。

使用軟體光碟片執行設定（僅限配有軟體光碟片的型號，以及配有光碟機的電腦使用者）。

將軟體光碟片插入電腦，然後按照螢幕說明進行操作。

選擇連線方法

按照螢幕說明進行操作，直到顯示下列螢幕，然後選擇將印表機連接至電腦的連線方法。

Windows

選擇連線類型，然後按下 [下一步]。



Mac OS X

選擇連線類型。



請遵循螢幕上的操作說明。已安裝必要的軟體。

連接至智慧型裝置

當您將印表機和智慧型裝置連接到同一個 Wi-Fi 網路 (SSID) 時，可從智慧型裝置使用印表機。若要從智慧型裝置使用印表機，請從以下網站進行設定。使用您想連接至印表機的智慧型裝置訪問以下網站。

<http://epson.sn> > [設定]

附註：

如果您想要同時連接電腦和智慧型裝置到印表機，我們建議先連接電腦。

從控制面板執行 Wi-Fi 設定

您可以從印表機控制面板執行網路設定。將印表機連線至網路後，連接您希望使用的裝置（電腦、智慧型電話、平板電腦等）至列印機。

相關資訊

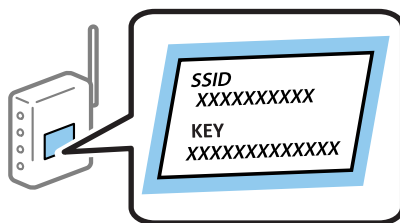
- ➔ 第19頁 “手動進行 Wi-Fi 設定”
- ➔ 第20頁 “透過按鍵設定進行 Wi-Fi 設定”
- ➔ 第21頁 “透過 PIN 碼設定 (WPS) 進行 Wi-Fi 設定”
- ➔ 第21頁 “進行 Wi-Fi Direct (Simple AP) 設定”

手動進行 Wi-Fi 設定

您可從印表機的控制面板手動設定要連至存取點的必要資訊。若要手動設定，您需要存取點的 SSID 和密碼。

附註：

如果您以預設值使用存取點，SSID 和密碼就位於標籤上。如果不知道 SSID 和密碼，請聯絡設定存取點的人員，或者參見存取點提供的文件。



1. 在主畫面上選擇 [Wi-Fi 設定]，然後按下 OK 鍵。
2. 選擇 [Wi-Fi 設定精靈]，然後按下 OK 鍵。
3. 從印表機的控制面板選取存取點的 SSID，然後按下 OK 鍵。

附註：

- 如果您要連線的 SSID 沒有顯示在印表機的控制面板上，請選取 [再次搜尋] 以更新清單。如果還是沒有顯示，請選取 [其他網路]，然後直接輸入 SSID。
- 如果不知道 SSID，請查看其是否印在存取點的標籤上。如果以預設設定使用存取點，請使用標籤上的 SSID。

- 輸入密碼，然後按下 OK 鍵。

附註：

- ❑ 密碼有區分大小寫。
- ❑ 如果不知道密碼，請查看其是否印在存取點的標籤上。如果以預設設定使用存取點，請使用標籤上的密碼。密碼也可能稱為「金鑰」、「複雜密碼」等。
- ❑ 如果不知道存取點的密碼，請參見存取點提供的文件，或聯絡設定存取點的人員。

- 按下 ▼ 鍵確認設定，然後按下 OK 鍵。

- 按下 OK 鍵完成作業。

附註：

如果無法連線，請裝入紙張，然後按下 ◇ 鍵列印網路連線報告。

相關資訊

- ➔ [第15頁 “輸入字元”](#)
- ➔ [第23頁 “檢查網路連接狀態”](#)
- ➔ [第106頁 “無法進行網路設定時”](#)

透過按鍵設定進行 Wi-Fi 設定

您可以藉由按下存取點上的按鈕自動建立 Wi-Fi 網路。如果滿足以下條件，您就能使用這套方法設定。

- ❑ 存取點與 WPS (Wi-Fi Protected Setup) 相容。
- ❑ 目前的 Wi-Fi 連接是藉由按下存取點上的按鈕建立。

附註：

如果你找不到按鈕或正使用軟體設定，請參見存取點提供的文件。

- 在主畫面上選擇 [Wi-Fi 設定]，然後按下 OK 鍵。
- 選擇 [按鍵模式設定 (WPS)]，然後按下 OK 鍵。
- 按住存取點上的 [WPS] 按鈕，直到安全指示燈閃爍為止。



如果不知道 [WPS] 按鈕的位置，或存取點上沒有任何按鈕，請參見存取點提供的文件，以瞭解詳細資訊。

- 按下印表機控制面板上的 OK 按鈕。

5. 按下 OK 鍵。

如果沒有按下 OK 鍵，畫面會在一段時間後自動關閉。

附註：

如果連線失敗，請重新啟動存取點，將它放在靠近印表機的地方，然後重新嘗試。如果還是無法解決問題，請列印網路連線報告並查看解決方法。

相關資訊

➔ [第23頁 “檢查網路連接狀態”](#)

➔ [第106頁 “無法進行網路設定時”](#)

透過 PIN 碼設定 (WPS) 進行 Wi-Fi 設定

您可透過 PIN 碼連線至存取點。如果存取點具有 WPS (Wi-Fi Protected Setup) 功能，您可以使用此方法進行設定。使用電腦輸入 PIN 代碼到存取點。

1. 在主畫面上選擇 [Wi-Fi 設定]，然後按下 OK 鍵。
2. 選擇 [PIN 碼設定 (WPS)]，然後按下 OK 鍵。
3. 在兩分鐘內，使用您的電腦將印表機控制面板上顯示的 PIN 碼 (8 位數字) 輸入存取點。

附註：

有關輸入 PIN 代碼的詳情，請參見存取點提供的文件。

4. 按下 OK 鍵。

設定完成訊息顯示時，表示設定完成。

附註：

如果連線失敗，請重新啟動存取點，將它放在靠近印表機的地方，然後重新嘗試。如果還是無法解決問題，請列印連線報告並查看解決方法。

相關資訊

➔ [第23頁 “檢查網路連接狀態”](#)

➔ [第106頁 “無法進行網路設定時”](#)

進行 Wi-Fi Direct (Simple AP) 設定

此方法可讓您將印表機直接連接至電腦或智慧型裝置，無需使用存取點。印表機會作為存取點。

**重要事項：**

使用 Wi-Fi Direct (Simple AP) 連線從電腦或智慧型裝置連接至印表機時，印表機會連接至與電腦或智慧型裝置所用者相同的 Wi-Fi 網路 (SSID)，並會在兩者之間建立通訊。由於印表機關機時電腦或智慧型裝置會自動連接至其他可連線的 Wi-Fi 網路，因此無法在印表機開機時重新連接至先前的 Wi-Fi 網路。從電腦或智慧型裝置以 Wi-Fi Direct (Simple AP) 連線重新連接至印表機的 SSID。如果不想在每次開啟或關閉印表機時進行連線，建議您將印表機連接至存取點以使用 Wi-Fi 網路。

1. 在主畫面上選擇 [Wi-Fi 設定]，然後按下 OK 鍵。
2. 選擇 [Wi-Fi Direct 設定]，然後按下 OK 鍵。

3. 選擇 [連線設定]，然後按下 OK 鍵。
4. 按下 OK 鍵開始設定。
5. 按下 OK 鍵。
6. 查看印表機控制面板上顯示的 SSID 和密碼。在電腦或智慧型裝置的網路連線畫面上選取印表機控制面板上所顯示的 SSID，即可進行連線。
7. 在電腦或智慧型裝置上，輸入印表機控制面板上顯示的密碼。
8. 建立連線後，按下印表機控制面板上的 OK 鍵。
9. 按下 OK 鍵。

相關資訊

- ➔ [第23頁 “檢查網路連接狀態”](#)
- ➔ [第106頁 “無法進行網路設定時”](#)

進行進階網路設定

您可變更網路印表機名稱、TCP/IP 設定、DNS 伺服器等。進行變更前，請先查看網路環境。

1. 在主畫面上選擇 [設定]，然後按下 OK 鍵。
2. 選擇 [網路設定]，然後按下 OK 鍵。
3. 選擇 [進階設定]，然後按下 OK 鍵。
4. 選擇要設定的功能表項目、選取或指定設定值，然後按下 OK 鍵。
5. 按下 OK 鍵以確認設定。

設定進階網路設定的項目

選取要設定的功能表項目，然後選取或指定設定值。

印表機名稱

使用印表機控制面板上的鍵盤輸入印表機名稱。您可輸入以下字元。

- 字元限制：2 至 15 (您必須輸入至少 2 個字元)
- 可用字元：A 至 Z、a 至 z、0 至 9、-。
- 無法在開頭使用的字元：0 至 9。
- 無法在結尾使用的字元：-

附註：

如果沒有輸入印表機名稱就按下 OK 鍵，則會設為預設的印表機名稱 (EPSON 及印表機 MAC 位址的最後六個數字)。

TCP/IP 位址 自動

當您在家使用存取點或允許透過 DHCP 自動取得 IP 位址時，請選取此項目。

 手動

當您不想變更印表機的 IP 位址時，請選取此項目。根據您的網路環境，輸入 [IP位址]、[子網路遮罩] 及 [預設閘道]。

 DNS 伺服器 自動

當您想自動取得 IP 位址時，請選取此項目。

 手動

當您想為印表機設定唯一 DNS 伺服器位址時，請選取此項目。在 [主要 DNS 伺服器] 和 [次要 DNS 伺服器] 中輸入位址。

 Proxy 伺服器 使用

當您在網路環境中使用 Proxy 伺服器並想設定至印表機時，請選取此項目。輸入 Proxy 伺服器位址及連接埠號碼。

 不使用

當您在家用網路環境中使用印表機時，請選取此項目。

 IPv6 位址 啟用

使用 IPv6 位址時選取此項目。

 停用

使用 IPv4 位址時選取此項目。

相關資訊

➔ [第15頁 “輸入字元”](#)

檢查網路連接狀態

使用網路圖示檢查網路狀態

您可以使用印表機主畫面上的網路圖示檢查網路連接狀態。此圖示會根據連接類型和無線電波的強度而變化。

相關資訊

➔ [第15頁 “LCD 螢幕上顯示的圖示”](#)

列印網路連線報告

您可列印網路連線報告，查看印表機與存取點之間的狀態。

1. 裝入紙張。

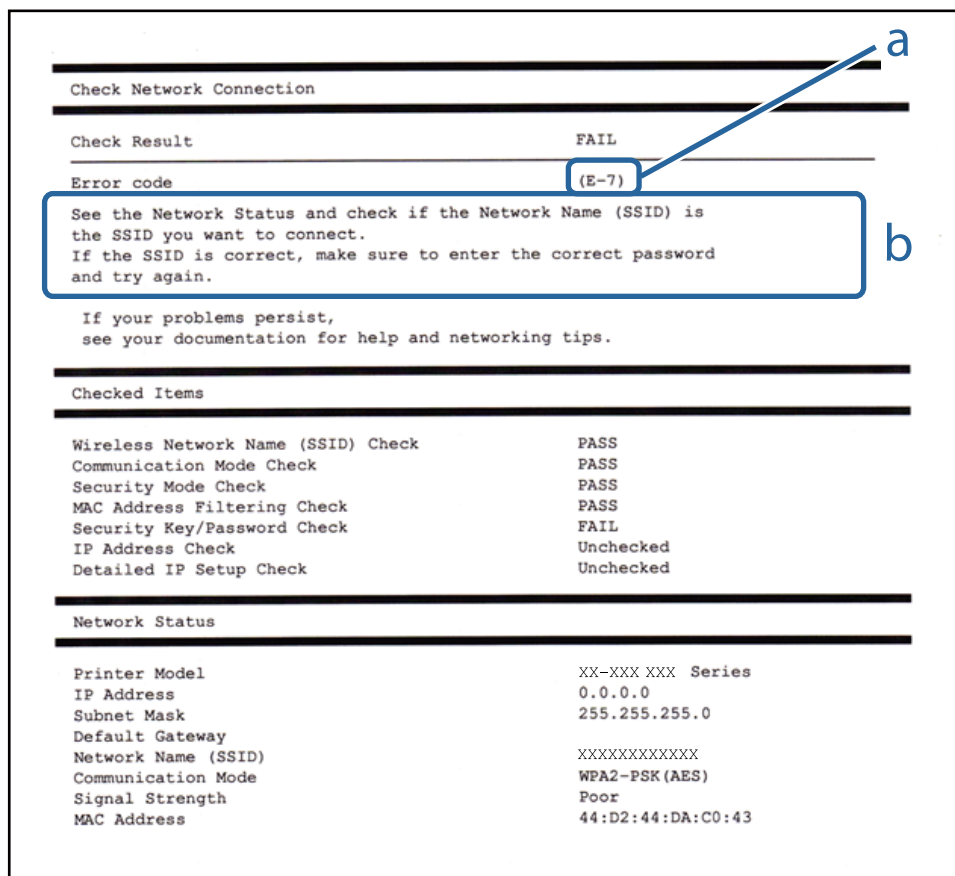
2. 在主畫面上選擇 [設定]，然後按下 OK 鍵。
3. 選取 [網路設定] > [連線檢查]。
連線檢查隨即開始。
4. 按下 ◀ 鍵列印網路連線報告。
如果發生錯誤，請檢查網路連線報告，然後依照列印的解決方法進行操作。

相關資訊

➔ [第24頁 “網路連接報告上的訊息和解決方案”](#)

網路連接報告上的訊息和解決方案

查看網路連接報告上的訊息和錯誤碼，然後按照解決方案來操作。



a. 錯誤碼

b. 在網路環境下的訊息

a. 錯誤碼

錯誤碼	解決方法
E-1	<ul style="list-style-type: none"> <input type="checkbox"/> 確保乙太網線已連接至印表機、集線器或其他網路設備。 <input type="checkbox"/> 確保該集線器或其他網路設備已打開。
E-2	<ul style="list-style-type: none"> <input type="checkbox"/> 確保存取點已打開。
E-3	<ul style="list-style-type: none"> <input type="checkbox"/> 確保電腦或其他設備已經正確連接至存取點。
E-7	<ul style="list-style-type: none"> <input type="checkbox"/> 將印表機放置在靠近存取點處。移開中間的任何障礙物。 <input type="checkbox"/> 如果以手動方式輸入了 SSID，檢查是否輸入正確。在網路連接報告的 [Network Status] 部分檢查 SSID。 <input type="checkbox"/> 若要用按鈕設置來建立網路，確保存取點支援 WPS。如果不支援 WPS，將無法用按鈕設置來建立網路。 <input type="checkbox"/> 確保 SSID 只使用 ASCII 字元 (字母數位字元及符號)。印表機無法顯示包含 ASCII 字元以外的任何其他字元的 SSID。 <input type="checkbox"/> 在連接至存取點之前，先檢查 SSID 和密碼。如果在默認設置下使用存取點，則 SSID 和密碼在標籤上。如果您不知道 SSID 和密碼，請聯絡設定存取點的人員，或者參見存取點提供的文件。 <input type="checkbox"/> 若您想連接至用智慧設備的 Tethering 功能生成的 SSID，檢查隨該智慧設備提供的文件中的 SSID 和密碼。 <input type="checkbox"/> 如果 Wi-Fi 連接突然斷開，檢查下列內容。只要符合這些情況中的任何一項，應當用安裝程式重設網路設定。您可以從以下網址運行安裝程式。 http://epson.sn > [設定] <ul style="list-style-type: none"> <input type="checkbox"/> 用按鈕設置對網路添加了另一台智慧設備。 <input type="checkbox"/> Wi-Fi 網路是用按鈕設置以外的任何方法設置的。
E-5	<p>確保存取點的安全類型設置為以下任何一種。如果不是這樣，改變存取點的安全類型，然後重設印表機的網路設定。</p> <ul style="list-style-type: none"> <input type="checkbox"/> WEP-64位 (40位) <input type="checkbox"/> WEP-128位 (104位) <input type="checkbox"/> WPA PSK (TKIP/AES)* <input type="checkbox"/> WPA2 PSK (TKIP/AES)* <input type="checkbox"/> WPA (TKIP/AES) <input type="checkbox"/> WPA2 (TKIP/AES) <p>* : WPA PSK 也稱為「WPA Personal」(WPA 個人)。WPA2 PSK 也稱為「WPA2 Personal」(WPA2 個人)。</p>
E-6	<ul style="list-style-type: none"> <input type="checkbox"/> 檢查是否 MAC 地址過濾被禁用。如果啟用，註冊印表機的 MAC，使其不被過濾。詳情請參見存取點提供的文件。您可以從網路連接報告的 [Network Status] 部分檢查印表機的 MAC 位址。 <input type="checkbox"/> 如果存取點的 WEP 安全方法啟用了共用認證，確保認證秘鑰和指數正確。
E-8	<ul style="list-style-type: none"> <input type="checkbox"/> 如果印表機被設為自動獲得 IP 地址，應啟用存取點的 DHCP。 <input type="checkbox"/> 如果印表機被設為手動獲得 IP 地址，則您手動設置的 IP 地址超出範圍 (例如：0.0.0.0) 並已被禁用。用印表機控制台或 Web Config 設置有效的 IP 位址。
E-9	<p>檢查下列內容。</p> <ul style="list-style-type: none"> <input type="checkbox"/> 設備已打開。 <input type="checkbox"/> 您可以您想要連接至印表機的設備存取網際網路和相同網路上的其他電腦或網路設備。 <p>如果在檢查以上項目後還不能解決，用安裝程式重設網路設定。您可以從以下網址運行安裝程式。 http://epson.sn > [設定]</p>

網路設定

錯誤碼	解決方法
E-10	<p>檢查下列內容。</p> <ul style="list-style-type: none"> <input type="checkbox"/> 網路上的其他設備已打開。 <input type="checkbox"/> 如果您已將印表機設為手動獲得 IP 地址，檢查網路位址 (IP 地址、子網路遮罩和預設閘道器) 正確。 <p>如果網路位址不正確，進行重新設置。您可以從網路連接報告的 [Network Status] 部分檢查 IP 位址、子網路遮罩和預設閘道器。</p> <p>如果啟用了 DHCP，將印表機的 IP 位址改為自動獲得。若要將 IP 位址設為手動，從網路連接報告的 [Network Status] 部分檢查印表機的 IP 位址，然後在網路設定畫面上選取手動。將子網路遮罩設為 [255.255.255.0]。</p>
E-11	<p>檢查下列內容。</p> <ul style="list-style-type: none"> <input type="checkbox"/> 在將印表機的 TCP/IP 設置設為手動的情況下，預設閘道器位址正確。 <input type="checkbox"/> 被設為預設閘道器的設備已打開。 <p>設定正確的預設閘道器位址。您可以從網路連接報告的 [Network Status] 部分檢查預設閘道器位址。</p>
E-12	<p>檢查下列內容。</p> <ul style="list-style-type: none"> <input type="checkbox"/> 網路上的其他設備已打開。 <input type="checkbox"/> 如果是手動輸入，檢查網路位址 (IP 位址、子網路遮罩和預設閘道器) 是否正確。 <input type="checkbox"/> 其他設備的網路位址 (子網路遮罩和預設閘道器) 也一樣。 <input type="checkbox"/> IP 位址和其他設備不衝突。 <p>如果在檢查上述內容後仍不能解決，嘗試下列步驟。</p> <ul style="list-style-type: none"> <input type="checkbox"/> 在相同網路中的電腦上，用安裝程式進行網路設定。您可以從以下網址運行安裝程式。 http://epson.sn > [設定] <input type="checkbox"/> 您可以在同一個採用 WEP 安全類型的存取點上註冊多個密碼。如果註冊了多個密碼，檢查第一個註冊密碼是否已在印表機上設置。
E-13	<p>檢查下列內容。</p> <ul style="list-style-type: none"> <input type="checkbox"/> 網路設備，如存取點、集線器和路由器等已打開。 <input type="checkbox"/> 網路設備的 TCP/IP 設置並非通過手動設定。(如果印表機的 TCP/IP 設置是自動設定的，而其他網路設備的 TCP/IP 設置則是自動設定的，則印表機的網路可能和其他設備的網路不同。) <p>如果在檢查上述內容後仍不能解決，嘗試下列步驟。</p> <ul style="list-style-type: none"> <input type="checkbox"/> 在相同網路中的電腦上，用安裝程式進行網路設定。您可以從以下網址運行安裝程式。 http://epson.sn > [設定] <input type="checkbox"/> 您可以在同一個採用 WEP 安全類型的存取點上註冊多個密碼。如果註冊了多個密碼，檢查第一個註冊密碼是否已在印表機上設置。

b. 在網路環境下的訊息

訊息	解決方法
*Multiple network names (SSID) that match your entered network name (SSID) have been detected. Confirm network name (SSID).	多個存取點可能設定了同樣的 SSID。檢查存取點的設定，並變更 SSID。


訊息	解決方法
The Wi-Fi environment needs to be improved. Turn the wireless router off and then turn it on. If the connection does not improve, see the documentation for the wireless router.	在將印表機移動到靠近存取點處，將中間的任何障礙物移開後，然後打開存取點。如果仍不能連接，請查閱隨存取點提供的文件。
*No more devices can be connected. Disconnect one of the connected devices if you want to add another one.	透過 Wi-Fi Direct (簡易 AP 模式) 連接方式，您最多能同時連接四台電腦和智慧型裝置。若要增加另一台電腦或智慧型裝置，首先必須使一台已經連接的裝置斷開連接。

相關資訊

- ➔ 第17頁 “連線至電腦”
- ➔ 第88頁 “Web Config”
- ➔ 第106頁 “無法進行網路設定時”

列印網路狀態表

您可印出詳細網路資訊以便查看

1. 裝入紙張。
2. 在主畫面上選擇 [設定]，然後按下 OK 鍵。
3. 選取 [網路設定] > [網路狀態] > [列印狀態表]。
4. 按下  鍵。
列印出網路狀態表。

更換或增加新的存取點

如果因存取點的更換，或新增存取點並建立新的網路環境而導致 SSID 變更，請重設 Wi-Fi 設定。

相關資訊

- ➔ 第27頁 “變更與電腦的連線方法”

變更與電腦的連線方法

透過不同的連線方法使用安裝程式和重新設定。

從網站設定

存取以下網站，然後輸入產品名稱。

<http://epson.sn>

移至 [設定]，然後按下下載和連線部分內的 [下載]。點選或雙擊下載檔案，以執行安裝程式。請遵循螢幕上的操作說明。

- ❑ 使用軟體光碟片執行設定（僅限配有軟體光碟片的型號，以及配有光碟機的電腦使用者）。
將軟體光碟片插入電腦，然後按照螢幕說明進行操作。

選擇變更連線方法

按照螢幕說明進行操作，直至顯示以下螢幕。

❑ Windows

選擇 **選取軟體安裝** 畫面中的 [變更或重設連線方法]，然後按下 [下一步]。



❑ Mac OS X

選擇您希望如何將印表機連線至您的電腦。



從控制面板停用 Wi-Fi

Wi-Fi 停用時，Wi-Fi 會中斷連線。

1. 從主畫面選取 [Wi-Fi 設定]。
2. 選取 [停用 Wi-Fi]。
3. 檢查訊息，然後選取 [是]。

從控制面板中斷 Wi-Fi Direct (Simple AP) 連線

附註：

當 Wi-Fi Direct (Simple AP) 連線停用時，Wi-Fi Direct (Simple AP) 連線裡連至印表機的所有電腦和智慧型裝置都會中斷連線。如果您想中斷特定裝置的連線，請從裝置中斷連線，而不要從印表機中斷連線。

1. 從主畫面選取 [Wi-Fi 設定]。
2. 選取 [Wi-Fi Direct 設定] > [停用 Wi-Fi Direct]。
3. 檢查訊息，然後選取 [是]。

從控制面板還原網路設定

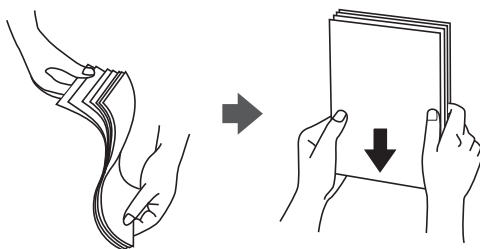
您可以將所有的網路設定回復至預設值。

1. 從主畫面選取 [設定]。
2. 選取 [回復至出廠預設值] > [網路設定]。
3. 檢查訊息，然後選取 [是]。

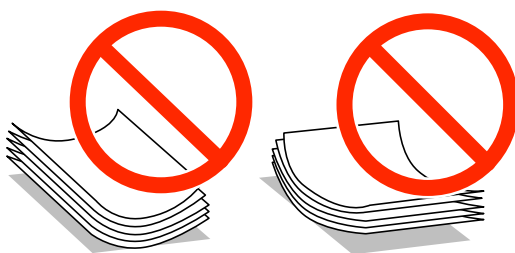
裝入紙張

紙張處理注意事項

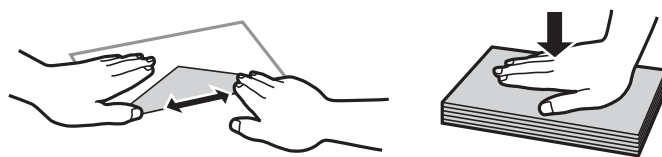
- ❑ 請閱讀紙張隨附的說明文件。
- ❑ 請在裝入前攤鬆紙張，然後將邊緣對齊。請勿攤鬆或捲曲相片紙。以免損傷可列印的那面。



- ❑ 若紙張捲曲，請在裝入前將紙張壓平或往反方向稍微捲曲。用捲曲的紙張列印可能會造成夾紙，並在輸出成品上出現鱗汙。



- ❑ 請勿使用捲曲、撕裂、切割、摺疊、潮濕、太厚、太薄或貼有貼紙的紙張。若使用有前述情況的紙張，將會造成夾紙，並在輸出成品上出現皺摺。
- ❑ 請在裝入前攤鬆信封，然後將邊緣對齊。堆疊的信封因空氣而膨脹時，請在裝入前將信封壓平。



- ❑ 請勿使用捲曲或摺疊的信封。若使用有前述情況的信封，將會造成夾紙，並在輸出成品上出現皺摺。
- ❑ 請勿使用封口為黏性表面的信封或開窗信封。
- ❑ 請避免使用太薄的信封，以免在列印時捲曲。

相關資訊

- ➔ [第122頁“印表機規格”](#)

可用的紙張與容量

Epson 建議使用原廠 Epson 紙張，以確保高品質的輸出。

原廠 Epson 紙張

紙張名稱	大小	紙張容量 (張數)	雙面列印
Epson Bright White Ink Jet Paper	A4	120	自動、手動*1
Epson Premium Glossy Photo Paper*2	A4、13×18 cm (5×7 in.)、16:9 wide size (102×181 mm)、10×15 cm (4×6 in.)	20*3	-
Epson Matte Paper-Heavyweight*2	A4	20	-

*1 您最多可裝入 30 張已列印單面的紙張。

*2 只能從電腦或智慧型裝置列印。

*3 若紙張沒有正確饋入，或列印成品出現色彩不均或髒汙，請一次放入一張紙。

附註：

可用的紙張視地區而定。如需當地可用紙張的最新資訊，請洽 Epson 授權服務中心。

以自訂大小在原廠 Epson 紙張上列印時，僅能使用[標準]或[一般]列印品質設定。雖然某些印表機驅動程式允許您選擇更高的列印品質，但仍會使用[標準]或[一般]印出列印成品。

市售紙張

紙張名稱	大小	紙張容量 (張數或信封)	雙面列印
普通紙 影印紙	Letter、A4、B5*1	最多到紙張邊緣定位器上三角形符號所示的標線。	自動、手動*2
	A5、A6*1		手動*2
	Legal	30	手動*3
	自訂*1	1	自動、手動
信封*1	信封 #10、信封 DL、信封 C6	10	-

*1 只能從電腦或智慧型裝置列印。

*2 您最多可裝入 30 張已列印單面的紙張。

*3 您最多可裝入 1 張已列印單面的紙張。

相關資訊

➔ [第131頁“技術支援網站”](#)

紙張種類清單

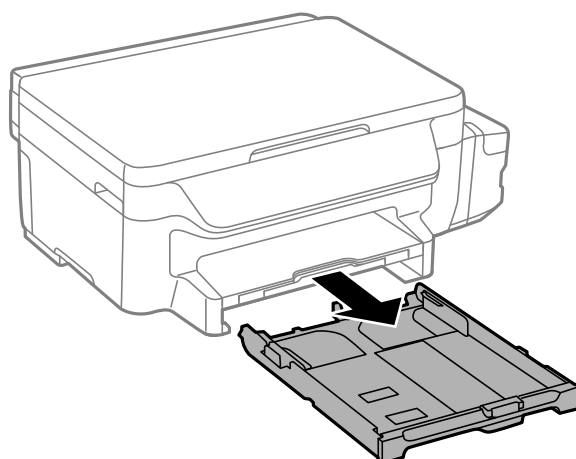
為獲得最佳列印結果，請選取適合紙張的紙張種類。

紙張名稱	紙張種類	
	控制面板	印表機驅動程式、智慧型裝置*
Epson Bright White Ink Jet Paper	普通紙	普通紙
Epson Premium Glossy Photo Paper	Epson Premium Glossy	Epson Premium Glossy
Epson Matte Paper-Heavyweight	Epson Matte	Epson Matte
普通紙	普通紙	普通紙
信封	信封	信封

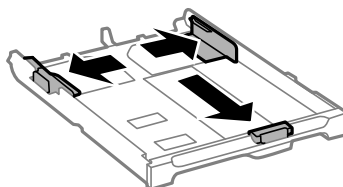
* 若為智慧型裝置，可在使用 Epson iPrint 時選擇這些紙張種類。

將紙張裝入進紙匣

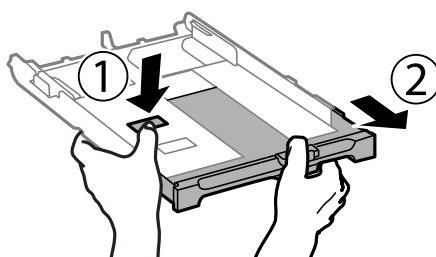
1. 確認印表機沒有運作，然後拉出進紙匣。



2. 將紙張邊緣定位器移至最大位置。

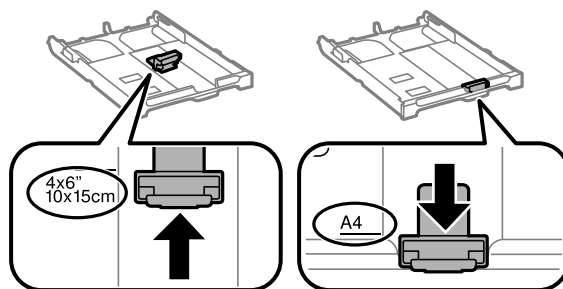


附註：
當使用大於 A4 的紙張時，請展開進紙匣。

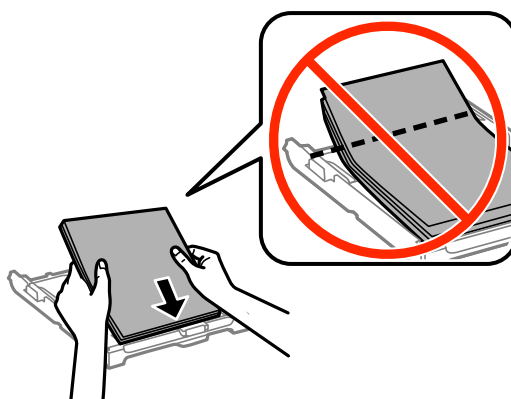


裝入紙張

3. 將紙張前方定位器調整至您要使用的紙張大小。



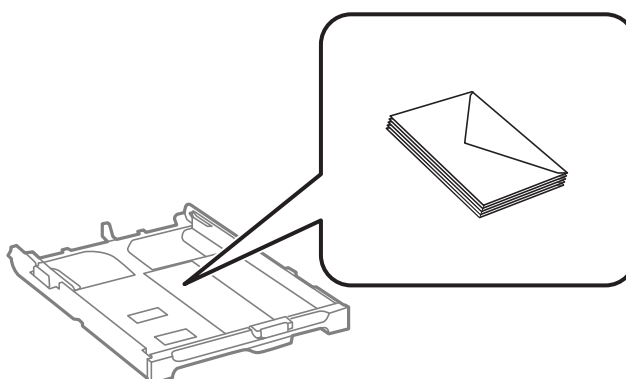
4. 將紙張可列印面朝下，沿著紙張前方定位器放入。



! 重要事項：

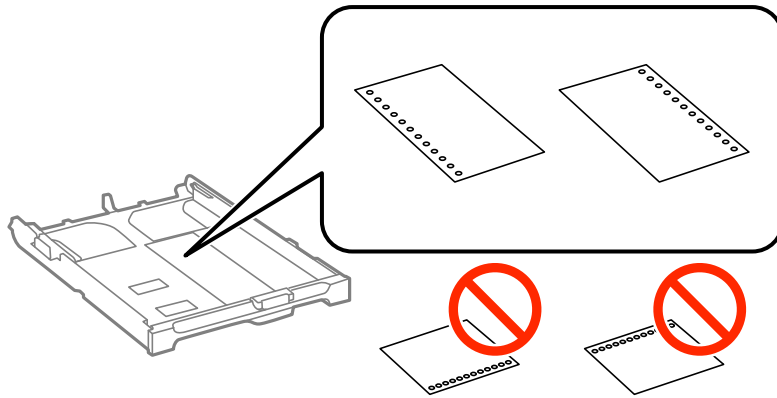
- ❑ 確定紙張沒有超過 進紙匣 末端的三角形符號。
- ❑ 請勿裝入超過指定紙張數量上限的紙張。使用普通紙時，請勿使裝載量超過紙張邊緣定位器上三角形符號所示的標線。

❑ 信封



裝入紙張

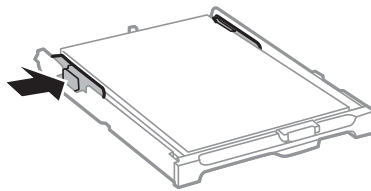
❑ 打孔紙



附註：
您可在下列情況中使用打孔紙。自動雙面列印不適用於打孔紙。

- ❑ 裝紙容量：一張
- ❑ 適用大小：A4、B5、A5、A6、Letter、Legal
- ❑ 裝訂孔：放入紙張時，請勿將含有裝訂孔的一側靠頂端或底部放置。
調整檔案的列印位置，避免列印內容超出裝訂孔。

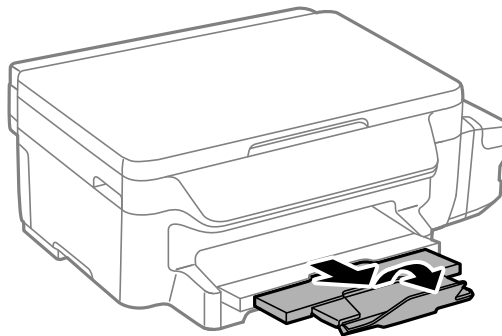
5. 將紙張邊緣定位器移至紙張的邊緣。



6. 將進紙匣完全插入。
7. 在控制面板上，對裝入進紙匣的紙張進行紙張大小與紙張種類設定。

附註：
您也可以選擇 [設定] > [紙張設定]，以顯示紙張大小及紙張種類設定畫面。

8. 將出紙托盤向外拉出。



相關資訊

➔ [第30頁](#) “紙張處理注意事項”

➡ [第31頁 “可用的紙張與容量”](#)

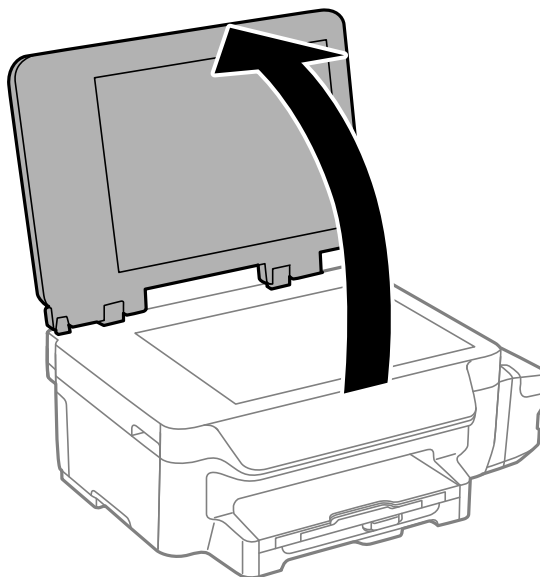
將原稿置於工作平台上



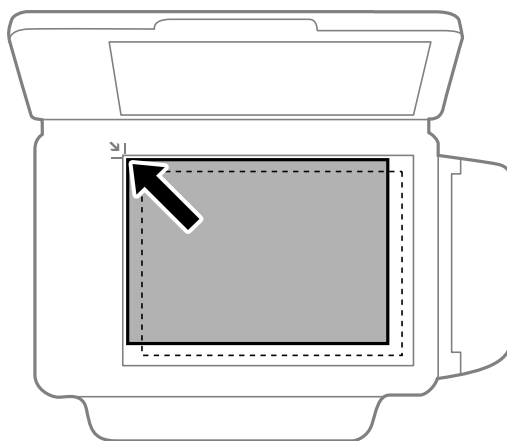
重要事項：

放置如書籍等大型原稿時，請避免外部光線直接照射到工作平台。

1. 打開文件上蓋。



2. 清除工作平台上的任何灰塵或髒汙。
3. 將原稿面朝下放好，然後滑至角落記號。



附註：

與工作平台邊緣距離 1.5 mm 範圍內的內容不會被掃描進去。

4. 輕輕闔上文件上蓋。

將原稿置於工作平台上

5. 請在掃描後取出原稿。

附註：

若將原稿長時間留置在工作平台上，原稿可能黏在玻璃表面上。

列印

從電腦列印

列印基本知識 — Windows

附註：

- 如需設定項目的說明，請參閱線上說明。在項目上按右鍵，然後按下 [說明]。
- 操作可能會隨應用程式而有不同。如需詳細資料，請參閱應用程式的說明。

1. 將紙張裝入印表機。



重要事項：

在控制面板上進行紙張設定。

2. 開啟要列印的檔案。
3. 從 [檔案] 功能表選取 [列印] 或 [列印設定]。
4. 選取印表機。
5. 選取 [喜好設定] 或 [內容] 存取印表機驅動程式視窗。



6. 進行下列設定。
 - 文件大小：選取裝入印表機內的紙張大小。
 - 列印方向：選取在應用程式中設定的方向。
 - 紙張種類：選取裝入的紙張類型。

列印

- 品質選項：選取列印品質。選取 [高] 可提供更高的列印品質，但列印速度可能較慢。
- 色彩：想要以黑白或灰階列印時，請選取 [灰階]。

附註：

- 若您使用普通紙、信頭紙或預印紙列印高濃淡度資料，在品質選項設定中選取標準鮮豔可使列印成品更鮮明。
 - 在信封上列印時，請將 [列印方向] 選取為 橫印 設定。
7. 按下 [確定] 關閉印表機驅動程式視窗。
 8. 按下[列印]。

相關資訊

- ➔ [第31頁 “可用的紙張與容量”](#)
- ➔ [第32頁 “將紙張裝入進紙匣”](#)
- ➔ [第31頁 “紙張種類清單”](#)

列印基本知識 — Mac OS X

附註：

- 本節中的說明以 TextEdit 為例。操作和畫面可能會隨應用程式而有所不同。如需詳細資料，請參閱應用程式的說明。
 - 使用信封進行列印時，請使用應用程式將資料旋轉 180 度。如需詳細資料，請參閱應用程式的說明。
1. 將紙張裝入印表機。



重要事項：

在控制面板上進行紙張設定。

2. 開啟要列印的檔案。

列印

3. 從[檔案]功能表選取[列印]或其他指令，進入列印對話方塊。

必要時，按下[顯示詳細資料]或 ▼ 展開列印視窗。



The screenshot shows a print dialog box with the following settings:

- 印表機：EPSON XXXX
- 預設組：預設設定
- 列印份數：1
- 列印頁數： 全部 從：1 至：1
- 紙張大小：A4 210 x 297 公釐
- 方向： 縱向 橫向
- 文字編輯
- 列印標頭和註腳
- 調整內容行數來符合紙張大小

Buttons: 取消, 列印

4. 進行下列設定。

- 印表機：選取印表機。
- 預設：想使用已登錄設定時選取。
- 紙張大小：選取裝入印表機內的紙張大小。
- 方向：選取在應用程式中設定的方向。

附註：

- 如果沒有顯示上述設定功能表，請關閉列印視窗，從[檔案]功能表選取[頁面設定]，然後進行設定。
- 在信封上列印時，請選取橫向。

5. 從快顯功能表選取 [列印設定]。

印表機： EPSON XXXX

預設組： 預設設定

列印份數： 1

列印頁數： 全部
 從： 1 至： 1

紙張大小： A4 210 x 297 公釐

方向： 垂直 水平

列印設定

紙張種類： 普通紙


列印品質： 一般

灰階
 水平反轉

取消 列印

附註：

在 Mac OS X v10.8.x 或更新版本中，若沒有顯示 [列印設定] 功能表，則表示 Epson 印表機驅動程式沒有正確安裝。

從  功能表選取 [系統偏好設定] > [印表機和掃描器] (或 [列印和掃描]、[列印與傳真])、移除印表機，然後重新新增印表機。請參閱以下說明新增印表機。

<http://epson.sn>

6. 進行下列設定。

- 紙張種類：選取裝入的紙張類型。
- 列印品質：選取列印品質。選取 [佳] 可提供更高的列印品質，但列印速度可能較慢。
- 灰階：選取要以黑白或灰階列印。

附註：

若您使用普通紙、信頭紙或回收紙列印高濃淡度資料，在 [一般鮮豔] 設定中選取 [列印品質] 使列印成品更鮮明。

7. 按下 [列印]。

相關資訊

➔ [第31頁 “可用的紙張與容量”](#)

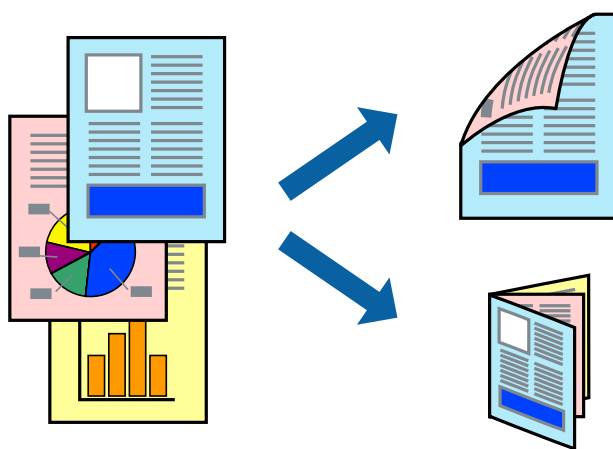
- ➔ [第32頁](#) “將紙張裝入進紙匣”
- ➔ [第31頁](#) “紙張種類清單”

雙面列印

您可使用以下任一種方法，進行雙面列印。

- 自動雙面列印
- 手動雙面列印 (僅適用於 Windows)
印表機列印完第一面時，請將紙張翻面，在另一面上列印。

您也可以列印並摺疊列印成品，以製作小冊子。(僅適用於 Windows)



附註：

- 若未使用適合雙面列印的紙張，列印品質可能會下降，並發生夾紙。
- 視紙張與資料而定，墨水可能會滲到紙張的另一面。

相關資訊

- ➔ [第31頁](#) “可用的紙張與容量”

雙面列印 - Windows

附註：

- 啟用 [EPSON印表機監控程式3] 時，即可使用手動雙面列印功能。若已停用 [EPSON印表機監控程式3]，請存取印表機驅動程式、按下 [維護] 索引標籤上的 [進階設定]，然後選取 [開啟EPSON印表機監控程式3]。
- 透過網路存取印表機、或印表機作為共用印表機使用時，可能無法使用手動雙面列印功能。

1. 將紙張裝入印表機。
2. 開啟要列印的檔案。
3. 存取印表機驅動程式視窗。
4. 從 [主選單] 索引標籤的 [雙面列印] 中選取 [自動 (長邊裝訂)], [自動 (短邊裝訂)], [手動 (長邊裝訂)] 或 [手動 (短邊裝訂)]。

列印

5. 按下 [設定]、進行合適的設定，然後按下 [確定]。

附註：

若要列印摺頁小冊子，請選取 [小冊子]。

6. 按下 [列印濃淡度]、從 [選擇文件類型] 選取文件類型，然後按下 [確定] 關閉視窗。

印表機驅動程式即會自動設定該文件類型的 [調整] 選項。

附註：

根據 [調整列印濃淡度] 視窗中的 [選擇文件類型] 與 [主選單] 索引標籤上的所選取的 [品質選項] 選項而定，列印速度有可能變慢。

對於手動雙面列印，無法使用 [調整列印濃淡度] 設定。

7. 視需要設定 [主選單] 與 [更多選項] 索引標籤上的其他項目，然後按下 [確定]。

8. 按下 [列印]。

若要進行手動雙面列印，在印完第一面時，快顯視窗會在電腦上顯示。請依照螢幕上的指示操作。

相關資訊

➔ [第32頁 “將紙張裝入進紙匣”](#)

➔ [第38頁 “列印基本知識 — Windows”](#)

雙面列印 - Mac OS X

1. 將紙張裝入印表機。
2. 開啟要列印的檔案。
3. 存取列印對話方塊。
4. 從快顯功能表選取 [雙面列印設定]。

5. 選取裝訂與 [文件類型]。

附註：

根據 [文件類型] 設定而定，列印速度可能會變慢。

若正在列印高濃淡度資料，例如相片或圖表，請在 [文件類型] 中選取 [文字和圖表] 或 [文字和相片]。若發生磨損，或影像透到背面，請按下 [調整] 旁的箭頭標記，調整列印濃淡度與墨水乾燥時間。

6. 視需要設定其他項目。

7. 按下 [列印]。

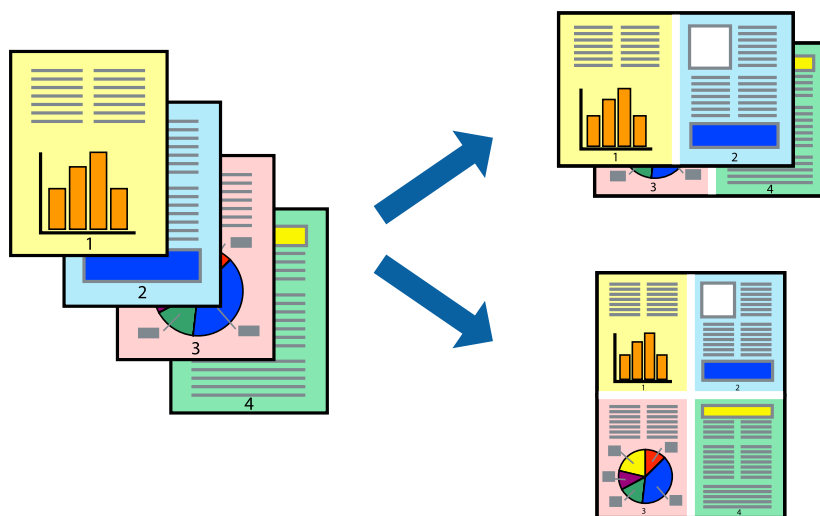
相關資訊

➔ [第32頁 “將紙張裝入進紙匣”](#)

➔ [第39頁 “列印基本知識 — Mac OS X”](#)

在單張紙上列印數頁

您可在單張紙上列印兩頁或四頁的資料。



在單張紙上列印數頁 - Windows

1. 將紙張裝入印表機。
2. 開啟要列印的檔案。
3. 存取印表機驅動程式視窗。
4. 在 [主選單] 索引標籤上 [版面配置] 的設定中選取 [二合一] 或 [四合一]。
5. 按下 [排列方式]、進行合適設定，然後按下 [確定] 關閉視窗。
6. 視需要設定 [主選單] 與 [更多選項] 索引標籤上的其他項目，然後按下 [確定]。
7. 按下 [列印]。

相關資訊

- ➔ [第32頁 “將紙張裝入進紙匣”](#)
- ➔ [第38頁 “列印基本知識 — Windows”](#)

在單張紙上列印數頁 - Mac OS X

1. 將紙張裝入印表機。
2. 開啟要列印的檔案。
3. 存取列印對話方塊。
4. 從快顯功能表選取 [版面配置]。
5. 在 [每張頁數] 中設定頁數、[版面配置方向] (頁面順序)，以及 [邊界]。

- 視需要設定其他項目。
- 按下 [列印]。

相關資訊

- ➔ [第32頁 “將紙張裝入進紙匣”](#)
- ➔ [第39頁 “列印基本知識 — Mac OS X”](#)

調整成紙張大小列印

您可調整成已裝入印表機的紙張之大小來列印。



調整成紙張大小列印 - Windows

- 將紙張裝入印表機。
- 開啟要列印的檔案。
- 存取印表機驅動程式視窗。
- 請在 [更多選項] 索引標籤上進行以下設定。
 - 文件大小：選取在應用程式內設定的紙張大小。
 - 實際列印的紙張：選取裝入印表機內的紙張大小。
[印至一頁] 會自動選取。

附註：
若在頁面中央列印縮小影像，請選取 [居中]。
- 視需要設定 [主選單] 與 [更多選項] 索引標籤上的其他項目，然後按下 [確定]。
- 按下 [列印]。

相關資訊

- ➔ [第32頁 “將紙張裝入進紙匣”](#)
- ➔ [第38頁 “列印基本知識 — Windows”](#)

調整成紙張大小列印 - Mac OS X

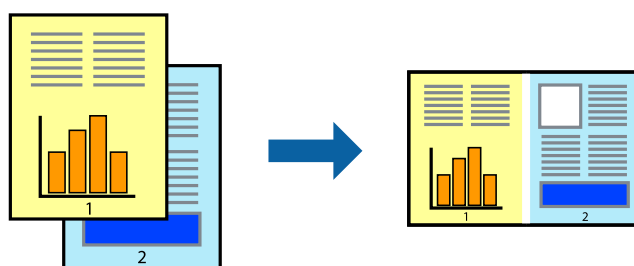
1. 將紙張裝入印表機。
2. 開啟要列印的檔案。
3. 存取列印對話方塊。
4. 在 [紙張大小] 設定中選取您在應用程式中設定的紙張大小。
5. 從快顯功能表選取 [紙張處理]。
6. 選取 [縮放成紙張大小]。
7. 在 [目的地紙張大小] 設定中選取裝入印表機的紙張大小。
8. 視需要設定其他項目。
9. 按下 [列印]。

相關資訊

- ➔ [第32頁 “將紙張裝入進紙匣”](#)
- ➔ [第39頁 “列印基本知識 — Mac OS X”](#)

共同列印多個檔案（僅適用於 Windows）

[工作配置Lite] 可讓您合併不同應用程式建立的數個檔案，並當作是單一系列工作來列印這些檔案。您可以為合併的檔案指定列印設定，例如版面配置、列印順序與方向。



1. 將紙張裝入印表機。
2. 開啟要列印的檔案。
3. 存取印表機驅動程式視窗。
4. 選取 [工作配置Lite] 索引標籤上的 [主選單]。
5. 按下 [確定] 關閉印表機驅動程式視窗。
6. 按下 [列印]。
此時會顯示 [工作配置Lite] 視窗，且列印工作也會新增至 [列印專案]。

- 在 [工作配置Lite] 視窗開啟後，開啟您要與目前檔案合併的檔案，然後重複步驟 3 至 6。

附註：

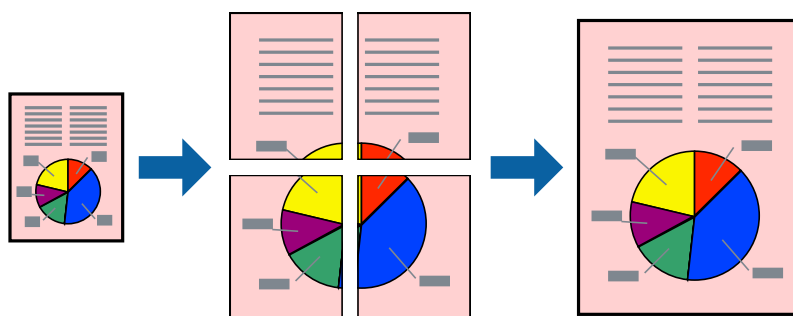
- ❑ 若選取 [工作配置Lite] 視窗，則會刪除未儲存的 [列印專案]。若要稍後列印，請從 [儲存] 功能表選取 [檔案]。
 - ❑ 若要開啟儲存於 [列印專案] 的 [工作配置Lite]，請按下印表機驅動程式 [工作配置Lite] 索引標籤上的 [維護]。接著從 [開啟] 功能表選取 [檔案]，以選取檔案。已存檔案的副檔名為「.ecl」。
- 選取 [版面] 內的 [編輯] 與 [工作配置Lite] 功能表，視需要編輯 [列印專案]。如需詳細說明，請參閱 [工作配置Lite 說明]。
 - 從 [檔案] 功能表選取 [列印]。

相關資訊

- ➔ [第32頁 “將紙張裝入進紙匣”](#)
- ➔ [第38頁 “列印基本知識 — Windows”](#)

在多張紙上列印單一影像製作海報 (僅適用於 Windows)

此功能可在多張紙上列印單一影像。將紙張黏在一起可製作更大張的海報。



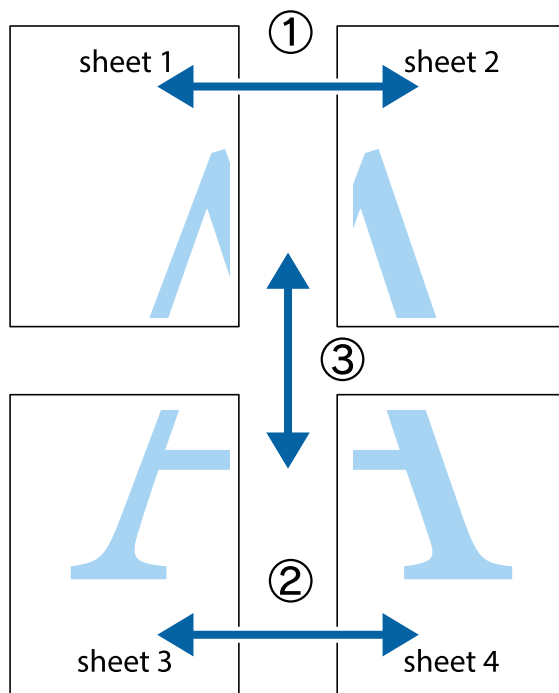
- 將紙張裝入印表機。
 - 開啟要列印的檔案。
 - 存取印表機驅動程式視窗。
 - 從 [主選單] 索引標籤上的 [版面配置] 中選取 [2x1 分割列印], [2x2 分割列印], [3x3 分割列印] 或 [4x4 分割列印]。
 - 按下 [設定]、進行合適的設定，然後按下 [確定]。
- 附註：
[列印裁切線] 可讓您列印切割定位器。
- 視需要設定 [主選單] 與 [更多選項] 索引標籤上的其他項目，然後按下 [確定]。
 - 按下 [列印]。

相關資訊

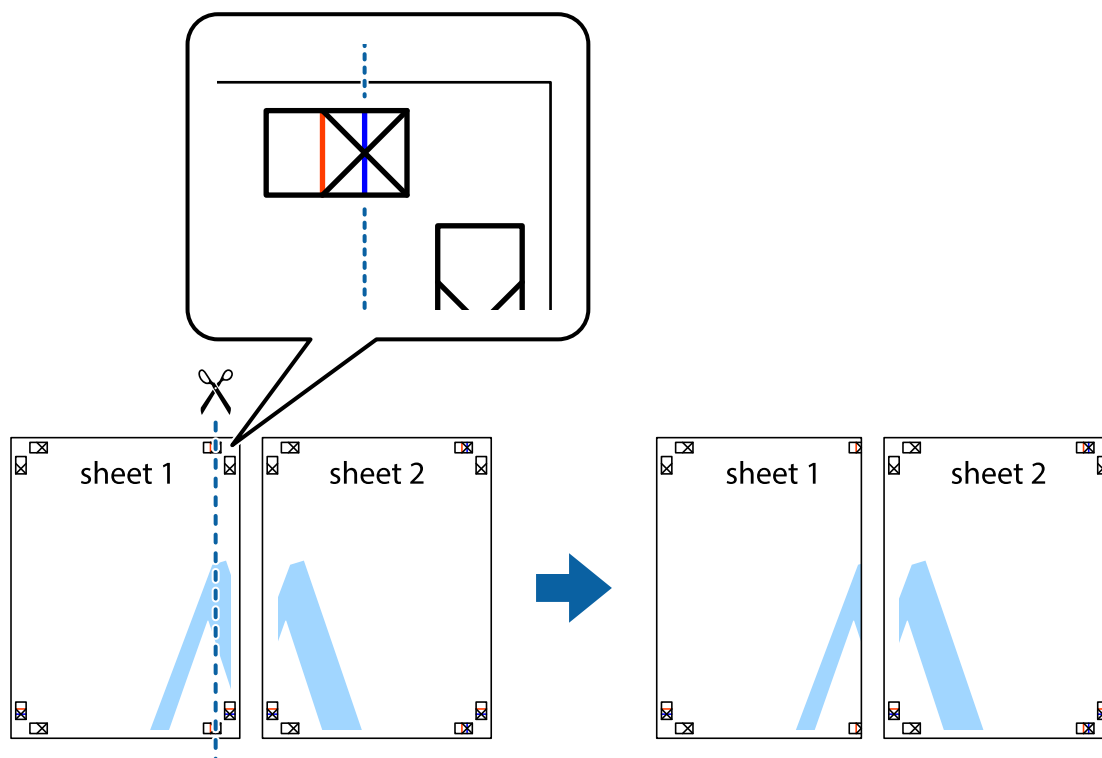
- ➔ [第32頁 “將紙張裝入進紙匣”](#)
- ➔ [第38頁 “列印基本知識 — Windows”](#)

使用 拼貼校正輔助線 製作海報

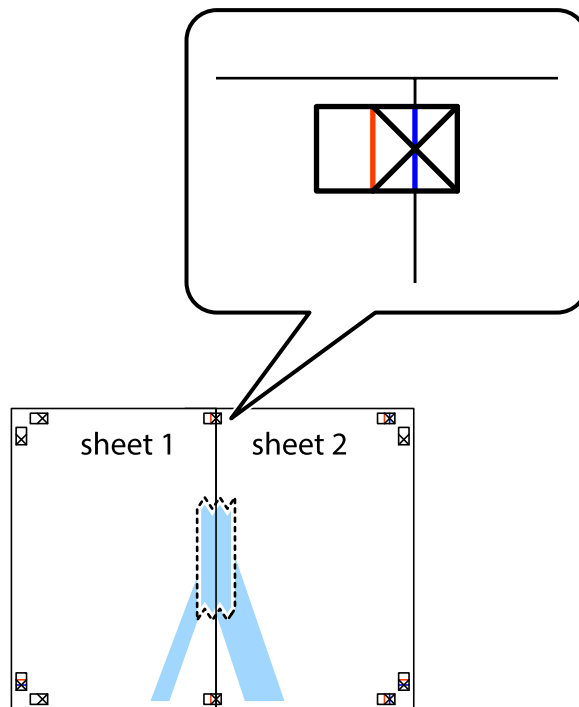
以下為選取 [2x2分割列印] 並在 [列印裁切線] 中選取 [拼貼校正輔助線] 時的海報製作範例。



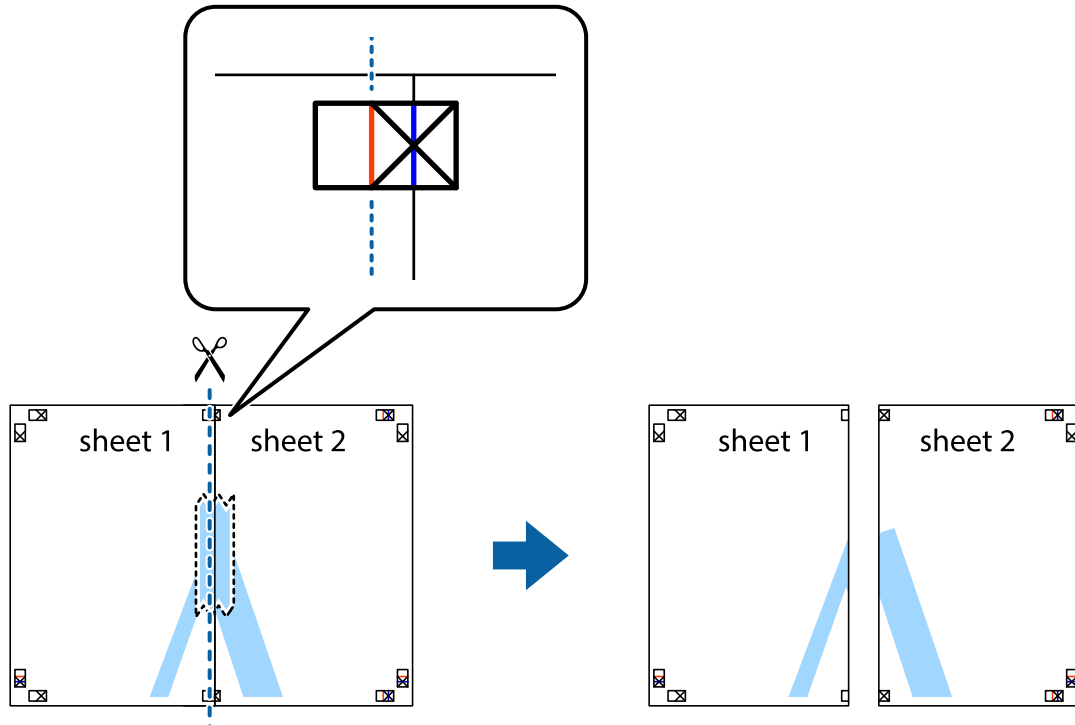
1. 準備 Sheet 1 和 Sheet 2。沿著貫穿上下十字記號中心的垂直藍線，剪去 Sheet 1 的邊界。



2. 將 Sheet 1 的邊緣疊在 Sheet 2 上，並對齊十字記號，然後從背面暫時用膠帶將兩張紙黏在一起。

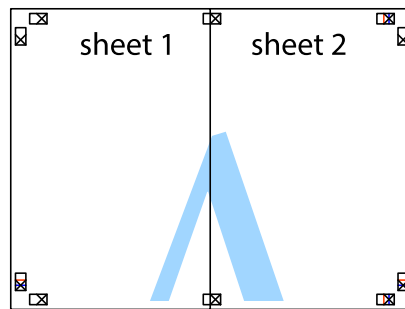


3. 沿著貫穿對齊記號的垂直紅線（此時是十字記號左方的紅線），剪下兩邊貼膠帶的紙。

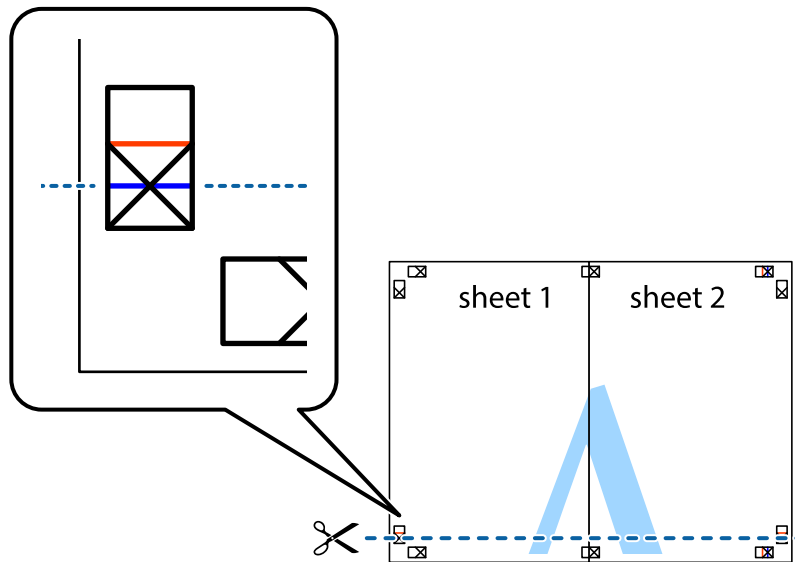


列印

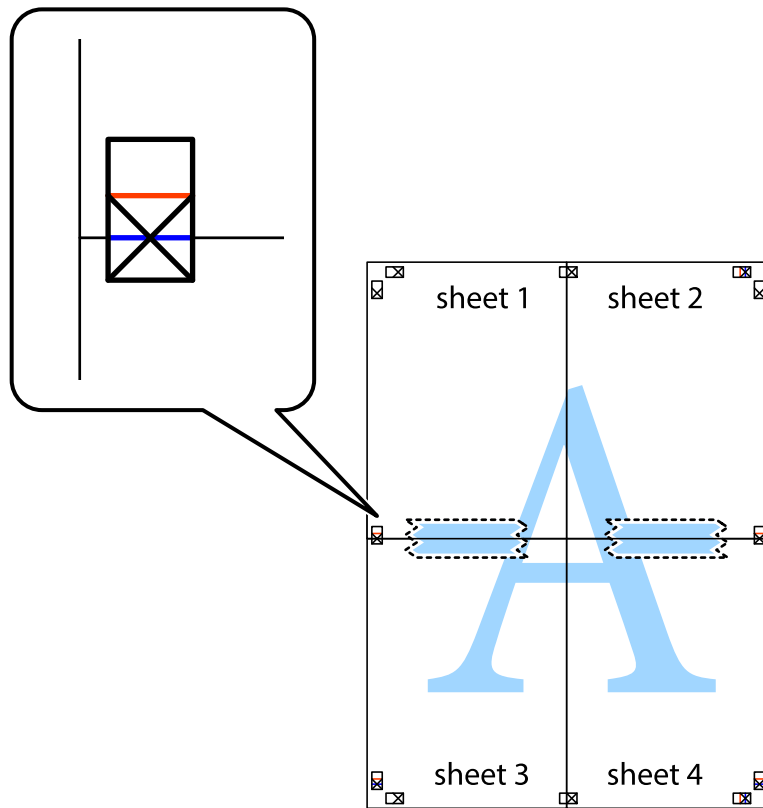
4. 從背面使用膠帶將紙張黏在一起。



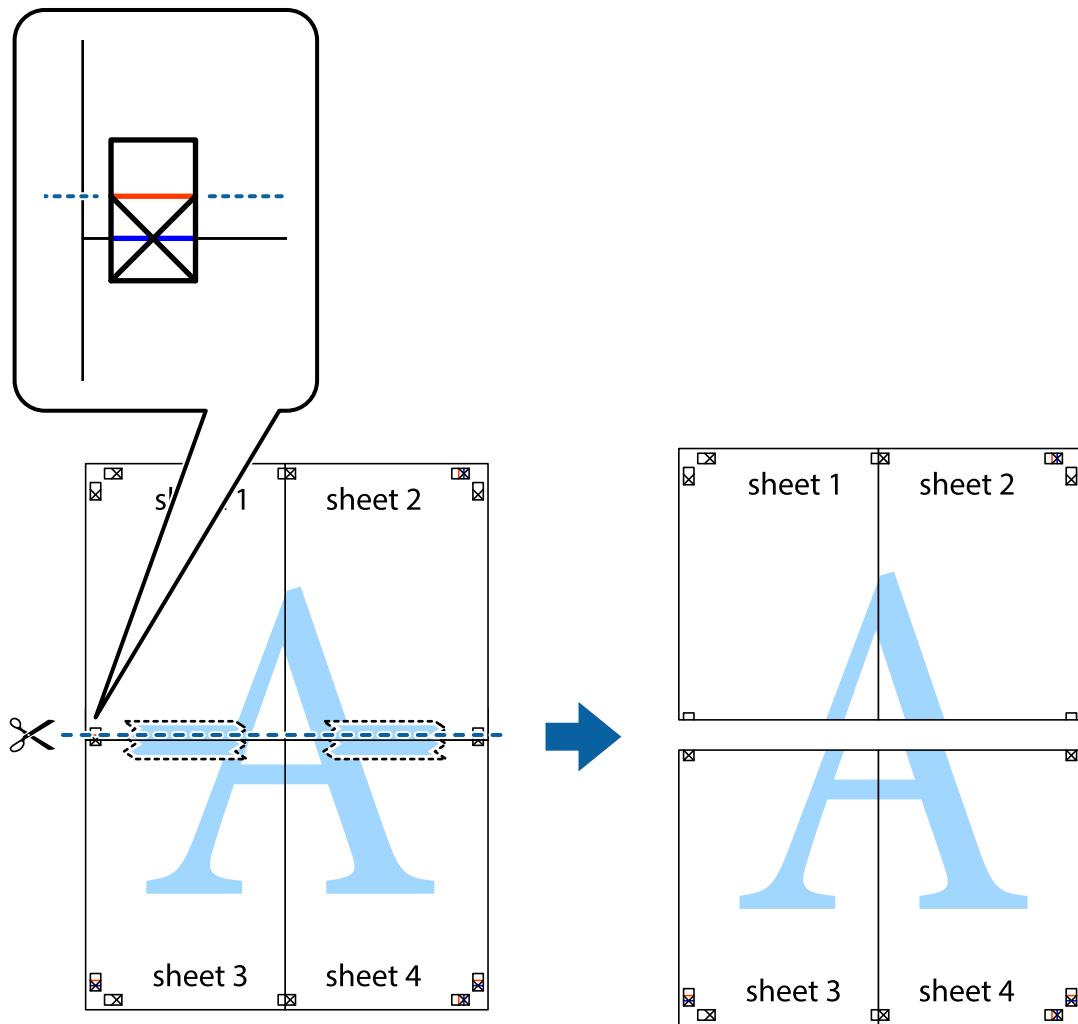
5. 重複步驟 1 至 4，用膠帶將 Sheet 3 與 Sheet 4 黏在一起。
6. 沿著貫穿左右十字記號中心的水平藍線，剪下 Sheet 1 與 Sheet 2 的邊界。



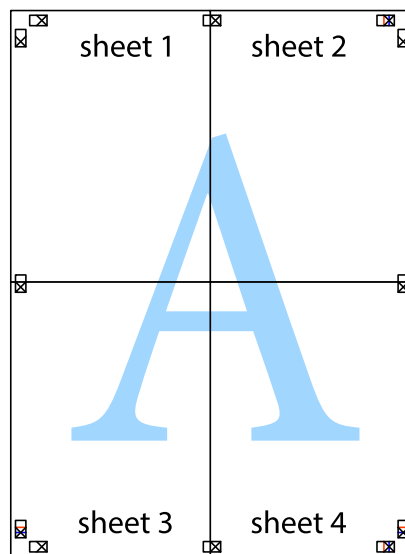
7. 將 Sheet 1 與 Sheet 2 的邊緣疊在 Sheet 3 與 Sheet 4 上，並對齊十字記號，然後從背面暫時用膠帶將四張紙黏在一起。



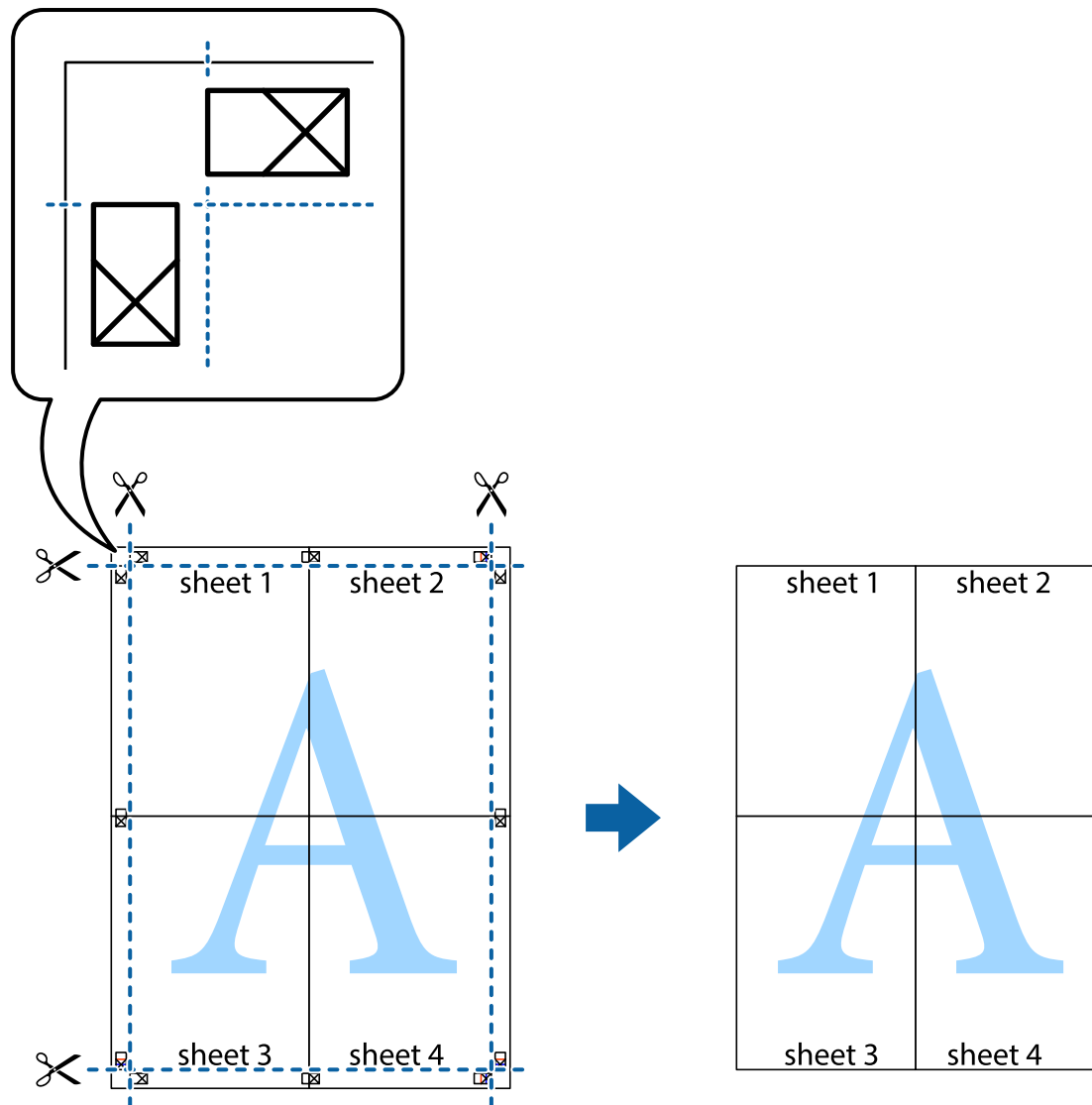
8. 沿著貫穿對齊記號的水平紅線（此時是十字記號上方的紅線），剪下兩邊貼膠帶的紙。



9. 從背面使用膠帶將紙張黏在一起。



10. 沿著外導線剪下其餘的邊界。



使用進階功能列印

本節簡介印表機驅動程式上可用的各種版面配置與列印功能。

相關資訊

- ➔ [第89頁 “Windows 印表機驅動程式”](#)
- ➔ [第91頁 “Mac OS X 印表機驅動程式”](#)

輕鬆建立要列印的列印預設值

若您在印表機驅動程式中建立常用列印設定的預設值，您可輕鬆地從清單中選取預設值進行列印。

Windows

若要新增專屬的預設值，請在 [主選單] 或 [更多選項] 索引標籤上設定 [文件大小] 及 [紙張種類] 等項目，然後按下 [列印預設值] 中的 [新增/移除預設值]。

附註：

若要刪除已新增的預設值，請按下 [新增/移除預設值]、從清單選取您要刪除的預設值名稱，然後將其刪除。

Mac OS X

開啟印表機對話框。若要新增專屬的預設值，請設定 [紙張大小] 及 [紙張種類] 等項目，然後在 [預設值] 設定中將目前設定儲存為預設值。

附註：

若要刪除已新增的預設值，按下 [預設] > [顯示預設]，從清單中選取欲刪除的預設名稱，然後刪除。

列印縮小或放大的文件

您可將文件縮小或放大至特定的百分比。

Windows

設定 [文件大小] 索引標籤上的 [更多選項]。選取 [縮放選項]、[縮放至]，然後輸入百分比。

Mac OS X

附註：

操作會隨應用程式而有所不同。如需詳細資料，請參閱應用程式的說明。

從 [檔案] 功能表選取 [列印設定] (或 [列印])。在 [格式] 中選取印表機，選取紙張大小，然後在 [縮放比例] 中輸入百分比。關閉視窗，然後依下列基本列印指示進行列印。

調整列印色彩

您可調整列印工作中使用的色彩。

[影像加強] 功能可自動調整原始影像資料的對比、飽和度及亮度，產生更清晰的影像與更生動的色彩。

附註：

這些調整數值不會套用到原始資料。

[影像加強] 功能可藉由分析主題位置來調整色彩。因此，若透過縮小、放大、裁切或旋轉影像來變更主題的位置，色彩便有可能產生非預期的變化。若影像失焦，色調可能不自然。若色彩改變或變得不自然，請使用 [影像加強] 以外的模式列印。

Windows

從 [更多選項] 索引標籤上的 [色彩校正] 選擇色彩校正方法。

若選擇 [自動]，即會自動調整色彩，以符合紙張種類與列印品質設定。選擇 [自訂] 並按下 [進階]，您即可自行設定。

Mac OS X

存取列印對話方塊。從快顯功能表選取 [色彩比對]，然後選取 [EPSON 色彩校正]。從快顯功能表選取 [色彩選項]，然後選取其中一個可用選項。按下 [進階設定] 旁的箭頭，並進行合適的設定。

列印防拷貝圖案 (僅適用於 Windows)

您可使用不可見的文字 (例如「拷貝」) 來列印文件。這些文字會在影印文件時顯示，以便區別副本與原稿。您也可新增自己的防拷貝圖案。

附註：

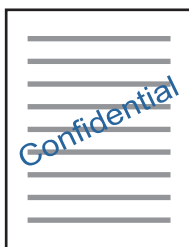
只有選擇下列設定時，才能使用此功能。

- 紙張種類: 普通紙
- 品質選項: 標準
- 自動雙面列印: 已停用
- 色彩校正: 自動

按下 [更多選項] 索引標籤上的 [浮水印功能]，然後選取防拷貝圖案。按下 [設定] 變更詳細資料，例如大小及濃淡度。

列印浮水印（僅適用於 Windows）

您可在列印成品上列印浮水印，例如「機密文件」字樣。您也可新增自己的浮水印。



按下 [更多選項] 索引標籤上的 [浮水印功能]，然後選取浮水印。按下 [設定] 變更詳細資料，例如浮水印的濃淡度與位置。

列印頁首及頁尾 (僅適用於 Windows)

您可在頁首或頁尾上列印使用者名稱、列印日期等資訊。

按下 [更多選項] 索引標籤上的 [浮水印功能]，然後選取 [頁首/頁尾]。按下 [設定] 並從下拉式清單選取所需的項目。

使用 Epson Easy Photo Print 列印相片

Epson Easy Photo Print 可讓您在各種紙張上輕鬆配置及列印相片。如需詳細資料，請參閱應用程式的說明。

附註：

在 Epson 原廠相片紙上列印，可提供最高的墨水品質，並呈現鮮豔、清晰的列印成品。

相關資訊

- ➔ [第31頁 “可用的紙張與容量”](#)
- ➔ [第32頁 “將紙張裝入進紙匣”](#)
- ➔ [第93頁 “Epson Easy Photo Print”](#)
- ➔ [第96頁 “安裝應用程式”](#)

從智慧型裝置進行列印

使用 Epson iPrint

您可使用 Epson iPrint 應用程式，從智慧型手機或平板電腦等智慧型裝置來列印相片、文件及網頁。您可使用本機列印，從連線至與印表機相同無線網路的智慧型裝置進行列印；也可以使用遠端列印，從網際網路上的遠端位置進行列印。若要使用遠端列印，請在 Epson Connect 服務中心登錄您的印表機。



相關資訊

➔ [第88頁 “Epson Connect 服務”](#)

安裝 Epson iPrint

您可使用智慧型裝置從下列網址或 QR 碼安裝 Epson iPrint。

<http://ipr.to/c>



使用 Epson iPrint 進行列印

從智慧型裝置啟動 Epson iPrint，並從主畫面選取您要使用的項目。

以下畫面如有變更，恕不另行通知。



①	主畫面會在啟動應用程式時顯示。
②	顯示如何設定印表機及常見問題的資訊。
③	顯示可讓您選取印表機及進行印表機設定的畫面。選取印表機後，您下次就無需重新選取。
④	選取您要列印的內容，例如相片、文件及網頁。
⑤	顯示進行紙張大小、紙張種類等列印設定的畫面。
⑥	顯示您選取的相片及文件。
⑦	開始列印。

附註：

若要使用搭載 iOS 的 iPhone、iPad 及 iPod touch 從文件功能表進行列印，請先使用 iTunes 中的檔案共用功能傳送您要列印的文件，再啟動 Epson iPrint。

使用 AirPrint

AirPrint 允許從搭載最新版 iOS 的 iPhone、iPad 和 iPod touch、以及搭載最新版 OS X 的 Mac 立即進行無線列印。



1. 將紙張放入印表機。
2. 指定印表機的無線列印設定。請參閱以下連結。
<http://epson.sn>
3. 將您的 Apple 裝置連接至與印表機所用者相同的無線網路。
4. 從裝置列印至您的印表機。

附註：

如需詳細資訊，請參閱 Apple 網站的 AirPrint 頁面。

相關資訊


➔ [第32頁 “將紙張裝入進紙匣”](#)

取消列印

附註：

- 在 Windows 中，只要列印工作完全傳送至印表機，您就無法從電腦取消列印工作。此時請使用印表機的控制面板取消列印工作。
- 從 Mac OS X 列印多頁時，無法使用控制面板取消所有工作。此時請從電腦取消列印工作。
- 若已透過網路從 Mac OS X v10.6.8 傳送列印工作，可能無法從電腦取消列印。此時請使用印表機的控制面板取消列印工作。

取消列印 — 印表機按鍵

按下  鍵取消進行中的列印工作。

取消列印 - Windows


1. 存取印表機驅動程式視窗。
2. 選取 [維護] 索引標籤。

3. 按下 [列印佇列]。
4. 在要取消的工作上按右鍵，然後選取 [取消]。

相關資訊

➔ [第89頁 “Windows 印表機驅動程式”](#)

取消列印 - Mac OS X

1. 按下 [Dock] 內的印表機圖示。
2. 選取要取消的工作。
3. 取消工作。
 - Mac OS X v10.8.x 或更新版本
按下列印進度表旁的 。
 - Mac OS X v10.6.8至v10.7.x
按下 [刪除]。

複印

1. 將紙張裝入印表機。
2. 放置原稿。
3. 從主畫面進入 [複印]。
4. 按下 ▲ 和 ▼ 鍵可設定複印份數。
5. 按下 OK 鍵。
6. 選擇 [版面配置]，然後選擇合適的版面配置。
7. 按下 ▼ 鍵，並視需要進行其他設定。
8. 按下 ⬠ 鍵。

相關資訊

- ➔ [第32頁 “將紙張裝入進紙匣”](#)
- ➔ [第36頁 “將原稿置於工作平台上”](#)
- ➔ [第60頁 “複印模式的功能表選項”](#)

複印模式的功能表選項

附註：
可用的功能表視選取的版面而定。

複印份數

輸入複印份數。

版面配置

- 留邊
複印留下邊界的文件。
- 二合一
將兩份單面原稿以二合一版面配置複印至一張紙上。
- 證件
掃描身分證件的兩面，並複印在 A4 大小紙張的單面。

文件大小

選擇原稿的大小。

縮放

設定放大或縮小的縮放比例。

複印

自訂大小

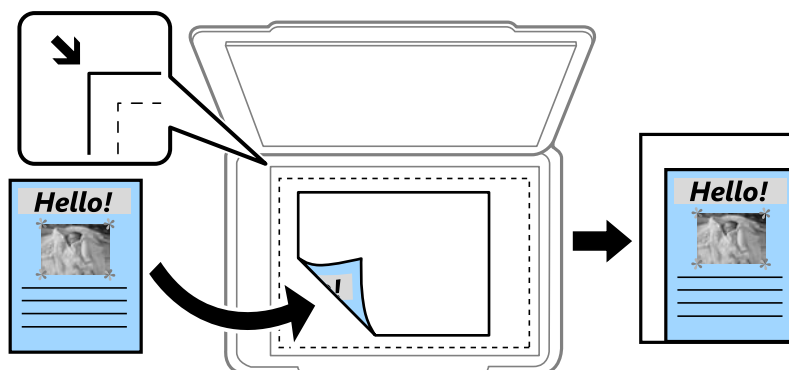
在 25 至 400% 的範圍內指定用於放大或縮小原稿的縮放比例。

實際大小

以 100 % 縮放比例進行複印。

印至一頁

偵測掃描範圍，並自動放大或縮小原稿以符合您選取的紙張大小。當原稿周圍有白色邊界時，從工作平台角落記號開始的白色邊界會被偵測為掃描範圍，但另一側的邊界可能被裁切。



雙面

關閉

將原稿的一面複印至紙張的一面。

單面文件>雙面複印

將兩份單面原稿複印至一張紙的兩面。按下 ▶ 鍵設定紙張的裝訂位置。

原稿方向

選擇原稿的方向。

品質

以最佳品質複印，以符合原稿類型。

濃淡度

複印成品模糊時，請提高濃淡度。出現墨水髒汙時，請降低濃淡度。

版面配置順序

在 [二合一] 設定中選擇 [版面配置] 時，選擇多頁的複印版面。

等待墨水乾燥時間

選擇雙面複印的等待墨水乾燥時間。出現墨水髒汙時，請增加等待墨水乾燥時間。

掃描


使用控制面板掃描

掃描至雲端

您可將掃描影像傳送至雲端服務。使用此功能前，請先使用 Epson Connect 進行設定。如需詳細資料，請參閱以下 Epson Connect 入口網站。

<https://www.epsonconnect.com/>

<http://www.epsonconnect.eu> (僅適用於歐洲)

1. 請確定您已使用 Epson Connect 進行設定。
2. 放置原稿。
3. 從主畫面進入 [掃描]。
4. 選取 [雲端]。
5. 選取目的地，然後按下 OK 鍵。
6. 檢查儲存格式等設定，並視需要進行變更。
7. 按下  鍵。

相關資訊

➔ [第36頁 “將原稿置於工作平台上”](#)

掃描至雲端的功能表選項

儲存格式

選取掃描影像的儲存格式。

掃描區域

選取掃描範圍。若要在掃描時裁切文字或影像周圍的空白區域，請選取 [自動裁切]。若要以工作平台的最大範圍進行掃描，請選取 [最大區域]。

文件類型

選擇原稿的類型。

濃淡度

選擇掃描影像的對比。

原稿方向

選擇原稿的方向。

掃描至電腦



重要事項：

在使用此功能之前，請確定您已在電腦上安裝 Epson Scan 2 及 Epson Event Manager。

1. 放置原稿。
2. 從主畫面進入 [掃描]。
3. 選取 [電腦]。
4. 選擇您要儲存掃描影像的電腦。
附註：
 - 您可使用 Epson Event Manager 變更掃描設定，例如掃描大小、儲存資料夾或儲存格式。
 - 當印表機連線至網路時，印表機的控制面板上最多可顯示 20 部電腦。
 - 在網路上偵測到您要儲存掃描影像的電腦時，電腦名稱的前 15 個字元會顯示在控制面板上。若您在 Epson Event Manager 中設定網路掃描名稱，則該名稱會顯示在控制面板上。
5. 按下 OK 鍵，然後選擇檔案格式。
6. 按下 鍵。

相關資訊

- ➔ [第36頁 “將原稿置於工作平台上”](#)
- ➔ [第93頁 “Epson Event Manager”](#)

掃描至電腦 (WSD)

附註：

- 此功能僅限定於 Windows 10/Windows 8.1/Windows 8/Windows 7/Windows Vista。
- 若您使用 Windows 7/Windows Vista，則需要在使用此功能前設定電腦。

1. 放置原稿。
2. 從主畫面進入 [掃描]。
3. 選取 [電腦 (WSD)]。
4. 選擇電腦。
5. 按下 鍵。

相關資訊

- ➔ [第36頁 “將原稿置於工作平台上”](#)

建立 WSD 連接埠

本節將介紹如何為 Windows 7/Windows Vista 設定 WSD 連接埠。

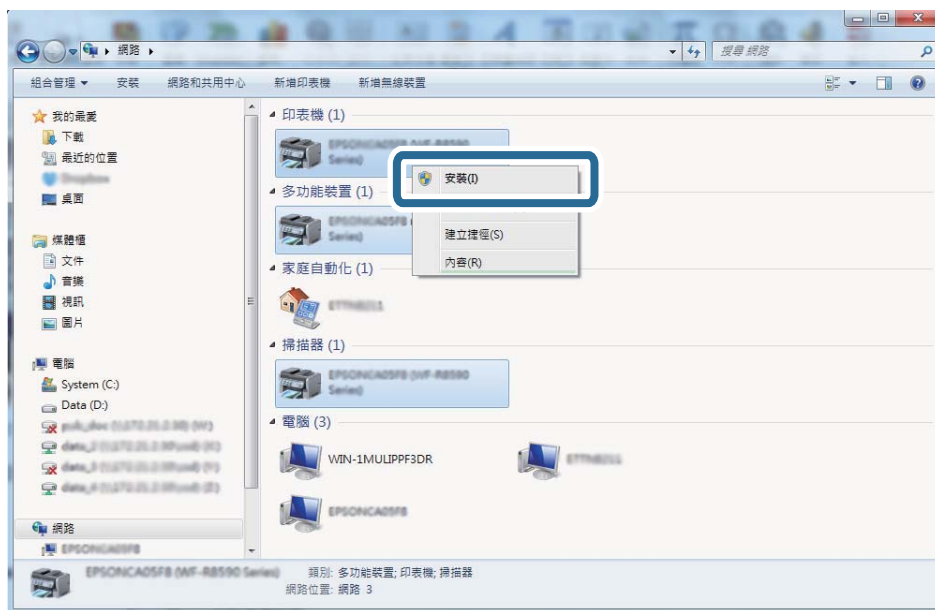
附註：

關於 Windows 10/Windows 8.1/Windows 8，WSD 連接埠是自動設定的。

下列設定 WSD 連接埠的必要動作。

- 印表機與電腦已連接到網路。
- 印表機驅動程式已安裝在電腦上。

1. 打開印表機電源。
2. 按一下開始，然後按一下電腦上的[網路]。
3. 使用滑鼠右鍵點選印表機，然後點選[安裝]。
當顯示[使用者帳戶控制]畫面時，按一下[繼續]。
如果顯示[解除安裝]畫面，按一下[解除安裝]後再啟動一次。



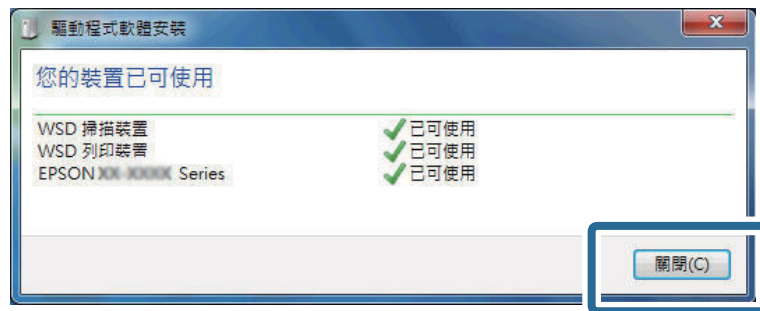
附註：

您在網路上設定的印表機和型號名稱 (EPSON XXXXXX (XX-XXXX)) 會顯示在網路畫面上。您可以從印表機的控制面板或藉由列印網路狀態表檢查設定在網路上的印表機名稱。

4. 按一下[您的裝置已可使用]。



5. 檢查訊息，然後按下[關閉]。



6. 打開[裝置和印表機]畫面。
 - ❑ Windows 7
按一下開始 > [控制台] > [硬體和音效] (或[硬體]) > [裝置和印表機]。
 - ❑ Windows Vista
按一下開始 > [控制台] > [硬體和音效] > [印表機]。
7. 檢查是否在網路上顯示印表機名稱的圖標。
當使用 WSD 時，選取印表機名稱。

相關資訊

➔ [第27頁 “列印網路狀態表”](#)

從電腦掃描

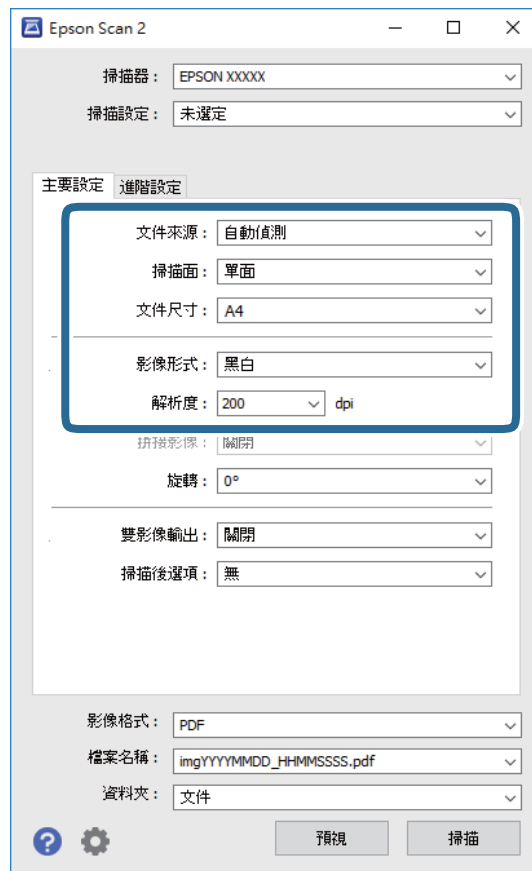
使用 Epson Scan 2 掃描

您可使用掃描器驅動程式「Epson Scan 2」進行掃描。您可使用適合純文字文件的詳細設定來掃描原稿。如需各設定項目的說明，請參閱 Epson Scan 2 說明。

1. 放置原稿。
2. 啟動 Epson Scan 2。

掃描

3. 請在[主要設定]索引標籤上進行以下設定。



- [文件尺寸]：選取您放置的原稿大小。
- [影像形式]：選取用於儲存掃描影像的色彩。
- [解析度]：選取解析度。

附註：

[文件來源] 設定固定為 [工作平台]。您無法變更此設定。

4. 視需要進行其他掃描設定。

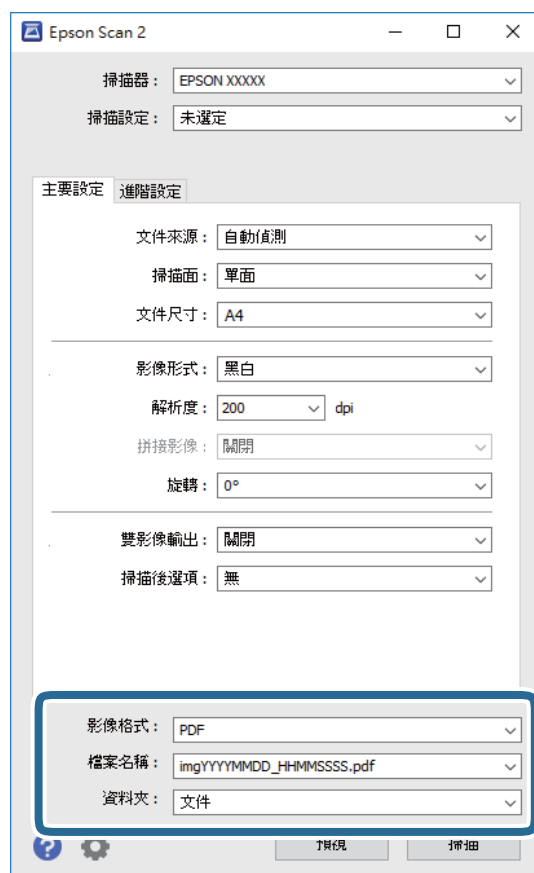
- 您可按下 [預視] 鍵以預覽掃描影像。預覽視窗會開啟並且顯示預覽影像。
- 在 [進階設定] 索引標籤上，您可進行適合純文字文件的詳細影像調整設定，這些設定如下。
 - [影像邊緣銳利化]：您可加強並銳利化影像的輪廓。
 - [去網紋]：您可消除掃描印刷紙張 (如雜誌) 時出現的錯網 (網狀陰影) 圖案。
 - [文字加強]：您可讓原稿中的模糊文字變得更清晰且銳利。
 - [自動區域分割]：對含有影像的文件執行黑白掃描時，可讓文字變得更清晰，讓影像變得更平滑。

附註：

視您所作的其他設定而定，項目可能無法使用。

掃描

5. 設定檔案儲存設定。



- [影像格式]：從清單選取儲存格式。

您可針對 BITMAP 和 PNG 以外的各種儲存格式進行詳細設定。選取儲存格式後，從清單選取 [選項]。

- [檔案名稱]：確認顯示的儲存檔案名稱。

您可從清單選取 [設定]，然後變更檔案名稱的設定。

- [資料夾]：從清單選取掃描影像的儲存資料夾。

您可從清單選取 [選擇]，然後選取其他資料夾或建立新資料夾。

6. 按下 [掃描]。

相關資訊

- ➔ [第36頁 “將原稿置於工作平台上”](#)
- ➔ [第92頁 “Epson Scan 2 \(掃描器驅動程式\)”](#)

從智慧型裝置進行掃描

您可使用 Epson iPrint 應用程式，從連線至與印表機相同無線網路的智慧型手機、平板電腦等智慧型裝置來掃描相片及文件。您可將掃描資料儲存至智慧型裝置或雲端服務、以電子郵件寄送或列印出。



安裝 Epson iPrint

您可使用智慧型裝置從下列網址或 QR 碼安裝 Epson iPrint。

<http://ipr.to/c>



使用 Epson iPrint 掃描

從智慧型裝置啟動 Epson iPrint，並從主畫面選取您要使用的項目。

以下畫面如有變更，恕不另行通知。



掃描

①	主畫面會在啟動應用程式時顯示。
②	顯示如何設定印表機及常見問題的資訊。
③	顯示可讓您選取印表機及進行印表機設定的畫面。選取印表機後，您下次就無需重新選取。
④	顯示掃描畫面。
⑤	顯示可讓您進行解析度等掃描設定的畫面。
⑥	顯示掃描影像。
⑦	開始掃描。
⑧	顯示可將掃描資料儲存至智慧型裝置或雲端服務的畫面。
⑨	顯示可透過電子郵件傳送掃描資料的畫面。
⑩	顯示可列印掃描資料的畫面。

填充墨水

檢查墨水存量

若要確認實際的墨水存量，請查看所有印表機大容量墨水槽中的墨水存量。

您可從電腦查看大約墨水存量。

檢查墨水存量 - Windows

1. 存取印表機驅動程式視窗。
2. 按下 [主選單] 索引標籤上的 [墨水存量]。


附註：

如果停用 [EPSON印表機監控程式3]，則不會顯示墨水存量。按下 [維護] 索引標籤上的 [進階設定]，然後選取 [開啟EPSON印表機監控程式3]。

相關資訊

➔ [第89頁 “Windows 印表機驅動程式”](#)

檢查墨水存量 - Mac OS X

1. 請從  功能表 > [印表機和掃描器] (或[列印和掃描]、[列印與傳真]) 選取 [系統偏好設定]，然後選取印表機。
2. 按下 [選項與耗材] > [公用程式] > [開啟印表機公用程式]。
3. 按下 [EPSON印表機監控程式]。

墨水瓶代碼

Epson 建議您使用 Epson 原廠墨水瓶。Epson 保固服務不涵蓋使用非本手冊所述墨水導致的損壞，包括不是針對本印表機設計的任何 Epson 原廠墨水或任何第三方墨水。

若因使用非 Epson 原廠產品而導致印表機損壞，將無法享有 Epson 的免費保固，並可能造成不穩定的印表機運轉情況。

以下為 Epson 原廠墨水瓶的代碼。

BK：黑色	C：藍色	M：紅色	Y：黃色
774	664	664	664



重要事項：

若使用非本手冊所述的 Epson 原廠墨水，可能會損壞印表機，且不在 Epson 的保固範圍內。

附註：

- ❑ 墨水瓶代碼視地區而定。如需當地正確代碼的詳細資訊，請洽 Epson 授權服務中心。
- ❑ 如為歐洲使用者，請瀏覽下列網站，以取得 Epson 墨水瓶列印量的資訊。
<http://www.epson.eu/pageyield>

相關資訊

- ➔ 第131頁“技術支援網站”

墨水瓶處理注意事項

請在填充墨水之前閱讀以下說明。


處理注意事項

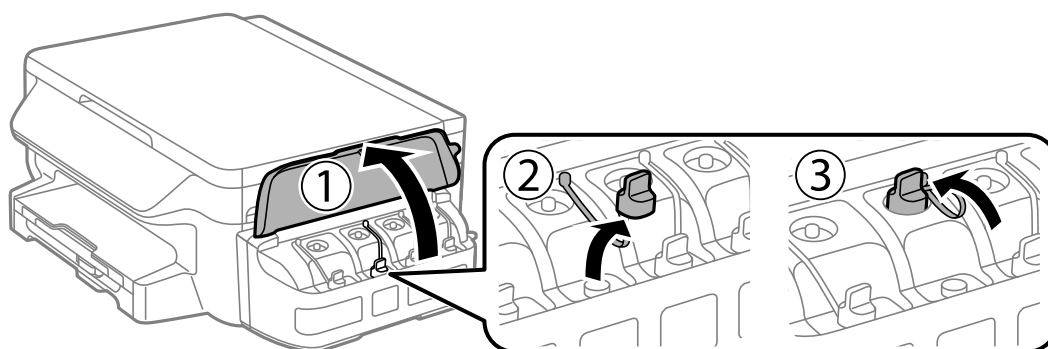
- ❑ 使用產品代碼適合本印表機的墨水瓶。
- ❑ 請小心處理印表機的墨水。在大容量墨水槽中裝填或填充墨水時，墨水可能會灑出。如果墨水滴到您的衣物或物品，可能會無法清除乾淨。
- ❑ 請將墨水瓶存放在室溫環境下，並避免受到陽光直射。
- ❑ Epson 建議您在包裝上標示的保存期限前使用墨水瓶。
- ❑ 請將墨水瓶放在與印表機相同的環境中。
- ❑ 在拆封後保存或搬運墨水瓶時，請勿使其傾斜、遭受碰撞或受到溫度變化影響。否則即使有牢牢栓緊墨水瓶蓋，也有可能導致墨水外漏。栓緊瓶蓋時，請確定墨水瓶保持直立，並採取防護措施以免搬運時導致墨水外漏。
- ❑ 將墨水瓶從寒冷處取出後，請在使用之前，先將其在室溫下放置至少三小時。
- ❑ 墨水瓶拆封後，應立即填充墨水槽。墨水瓶是以真空包裝以維持其可靠度。如果您在拆封後一段時間後才放入這台機器中，有可能會降低列印品質。
- ❑ 目視檢查實際大容量墨水槽中的墨水存量。若在需要更換墨水匣時繼續使用印表機，可能導致印表機損壞。當印表機未運作時，Epson 建議將大容量墨水槽填充至最高標示線以重置墨水存量。
- ❑ 為確保您能獲得最佳的列印品質，並協助您保護印字頭，當您的印表機表示需要填充墨水時，會有容量不一的安全墨水保存在舊墨水瓶中。提供的墨水匣列印量之張數，並不包含這些安全墨水量。
- ❑ 為獲得最佳列印結果，請每年至少將墨水填充到大容量墨水槽的最高標示線一次。
- ❑ 雖然墨水瓶可能含有可回收材質，但並不影響印表機的功能或效能。
- ❑ 為了改善產品，墨水瓶的規格與外觀方面如有變動，恕不另行通知。
- ❑ 所述的列印張數會根據列印的影像、使用的紙張種類、列印頻率，以及溫度等環境條件而有所差異。

墨水消耗量

- ❑ 為維持印字頭的性能，不僅列印時會消耗掉所有大容量墨水槽中的部分墨水，印表機進行維護時(例如清潔印字頭)亦會耗用墨水。
- ❑ 根據紙張種類及列印品質設定值，當使用黑白或灰階列印時，可能也會用到彩色墨水。這是因為印表機會混合彩色墨水，以合成黑色。
- ❑ 印表機隨機內附的墨水瓶，部分墨水會用在第一次進行墨水設定時。為達到高品質的列印效果，印表機中的印字頭將會充分地填滿墨水。而此程序僅發生於第一次設定時，因此這些墨水瓶可列印的張數，會較後續所更換的墨水瓶少一些。

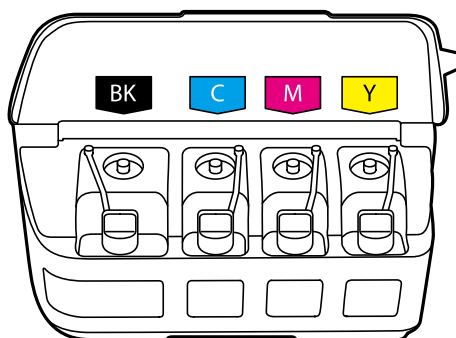
填充大容量墨水槽

1. 從主畫面進入 [設定]。
2. 選取 [維護] > [重置墨水存量]。
3. 按下  鍵。
4. 打開大容量墨水槽護蓋，接著打開瓶蓋。拆下護蓋後，將其置於大容量墨水槽的凸出部位，如下圖中的 3 所示。

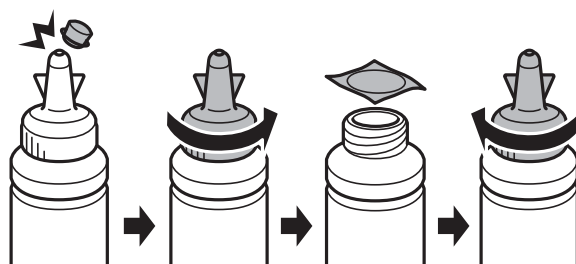


❗ 重要事項：

- ❑ 小心不要讓墨水濺出。
- ❑ 請確定大容量墨水槽的墨水顏色與您要填充的墨水顏色相符。



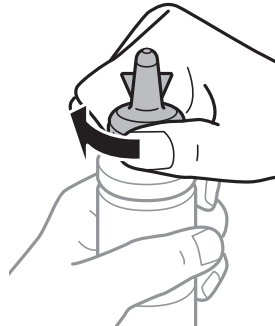
5. 拔下瓶蓋的栓子，打開墨水瓶的瓶蓋，撕下墨水瓶的封條，然後裝回瓶蓋。



填充墨水

! 重要事項：

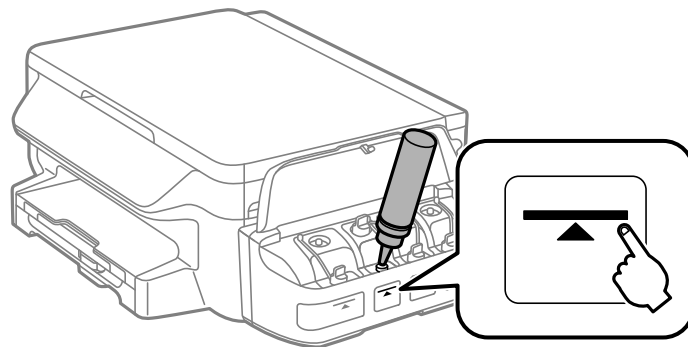
緊蓋墨水瓶蓋；否則墨水可能會洩漏。



附註：

請勿丟掉瓶蓋的栓子。當大容量墨水槽填充完畢後，若墨水瓶仍有剩下墨水，請用栓子密封住墨水瓶蓋。

- 請將正確顏色的墨水填充到大容量墨水槽，直到墨水升至大容量墨水槽內的最高標示線為止。

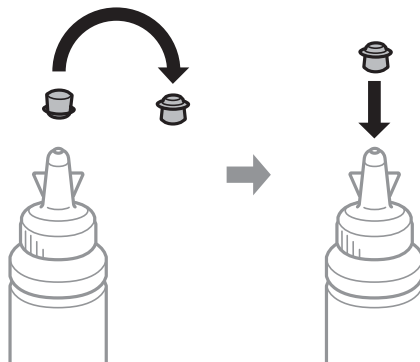


! 重要事項：

大容量墨水槽的內部可能不容易查看。請小心填充大容量墨水槽，避免墨水從墨水入口濺出。

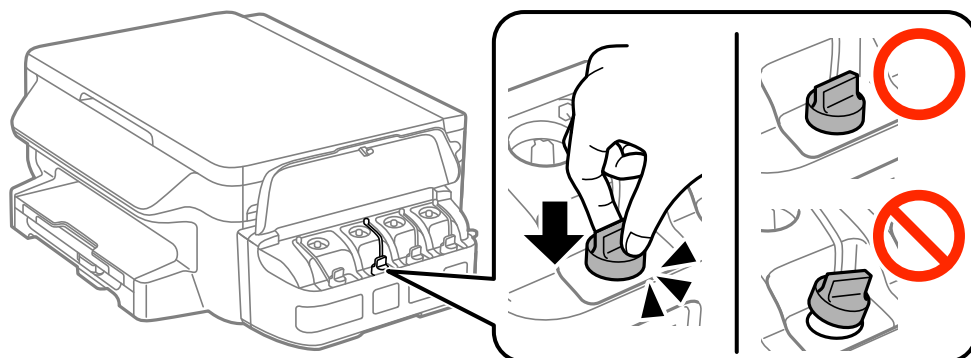
附註：

若大容量墨水槽已填滿至最高標示線，但墨水瓶仍有剩下墨水，請將瓶蓋拴緊，並將墨水瓶保持直立存放，以供日後使用。

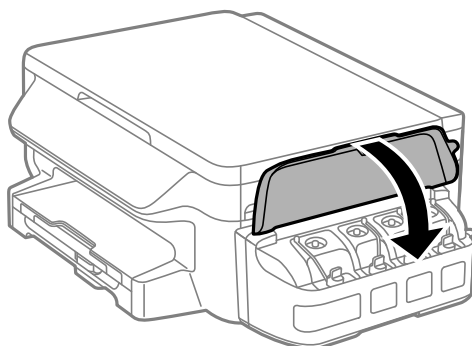


填充墨水

7. 關上大容量墨水槽上的瓶蓋。



8. 關上大容量墨水槽單元護蓋。



9. 按下 OK 鍵。

10. 依照 LCD 螢幕上的指示重置墨水存量。

附註：

即使沒有將墨水填充至最高標示線，您也可以重設墨水存量。請注意，這麼做可能導致約略墨水存量與實際墨水存量出現差異。為保持印表機的最佳運作條件，請將墨水填充至大容量墨水槽的最高標示線，然後重設墨水存量。

相關資訊

➔ [第70頁 “墨水瓶代碼”](#)

➔ [第71頁 “墨水瓶處理注意事項”](#)

維護印表機

檢查並清潔印字頭

若噴嘴堵塞，輸出成品會變得模糊、出現可見的條紋，或發生未預期的錯誤。列印品質下降時，請使用噴嘴檢查功能，並檢查噴嘴是否堵塞。若噴嘴堵塞，請清潔印字頭。

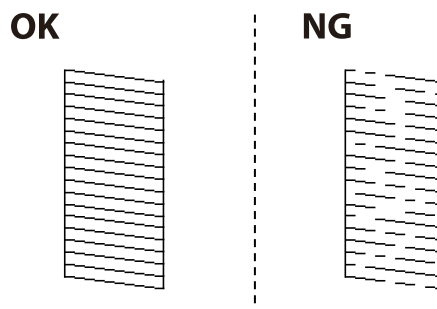


重要事項：

- ❑ 請勿打開掃描器單元或在清潔印字頭時關閉印表機。若未完成印字頭清潔工作，有可能無法列印。
- ❑ 由於清潔印字頭時會消耗部分墨水，因此請僅於列印品質降低時才清潔印字頭。
- ❑ 當墨水存量低時，您可能無法清潔印字頭。準備新的墨水瓶。
- ❑ 若重複執行噴嘴檢查及印字頭清潔三次後，列印品質仍然未改善，請先停止列印至少十二個小時，然後再執行噴嘴檢查，並視需要重複印字頭清潔的動作。我們建議關閉印表機。若仍無法改善列印品質，請洽 Epson 授權服務中心。
- ❑ 為避免印字頭變乾，請勿在電源開啟時拔下印表機的插頭。

檢查並清潔印字頭 - 控制面板

1. 將 A4 普通紙裝入印表機。
2. 從主畫面進入 [設定]。
3. 選取 [維護] > [印字頭噴嘴檢查]。
4. 依照螢幕上的指示列印噴嘴檢查圖案。
5. 檢查列印圖案。如果出現如「NG」圖案中所示的線條中斷或線段遺失情況，則表示印字頭噴嘴可能阻塞。前往下一個步驟。如果您看不到如以下「OK」圖案所示的任何線條中斷或線段遺失情況，則表示噴嘴未阻塞。關閉噴嘴檢查功能。



附註：

測試圖案可能會因型號而有所不同。

6. 依照螢幕上的指示清潔印字頭。
7. 清潔完成時，重新列印噴嘴檢查圖案。重複清潔並列印圖案，直到完整列印所有線條。

相關資訊

- ➔ [第32頁](#) “將紙張裝入進紙匣”


檢查並清潔印字頭 - Windows

1. 將 A4 普通紙裝入印表機。
2. 存取印表機驅動程式視窗。
3. 按下 [噴嘴檢查] 索引標籤上的 [維護]。
4. 請按照螢幕上的指示進行。

相關資訊

- ➔ [第32頁](#) “將紙張裝入進紙匣”
➔ [第89頁](#) “Windows 印表機驅動程式”

檢查並清潔印字頭 - Mac OS X

1. 將 A4 普通紙裝入印表機。
2. 請從  功能表 > [印表機和掃描器] (或[列印和掃描]、[列印與傳真]) 選取 [系統偏好設定]，然後選取印表機。
3. 按下 [選項與耗材] > [公用程式] > [開啟印表機公用程式]。
4. 按下 [噴嘴檢查]。
5. 請按照螢幕上的指示進行。

相關資訊

- ➔ [第32頁](#) “將紙張裝入進紙匣”

更換墨水導管內的墨水

若一或兩個月沒有使用印表機，或發現列印成品出現條紋或掉色情況，您可能需要更換墨水導管內的墨水以解決該問題。[強力清潔] 工具可讓您更換墨水導管內的所有墨水。

! 重要事項：

- ❑ 此功能會消耗大量墨水。在使用此功能前，請確定印表機的大容量墨水槽內有足夠的墨水。若墨水不足，請填充大容量墨水槽。
- ❑ 此功能會影響集墨棉的使用壽命。執行此功能會使集墨棉提早到達其容量。集墨棉使用壽命結束後，請聯絡 Epson 授權服務中心要求更換。這不是使用者可自行維修的零件。
- ❑ 使用強力清潔工具後，請關閉印表機電源並等待至少 12 小時。此功能之使用可以在 12 個小時後改善列印品質，但無法在上次使用的 12 個小時內再次使用。若您試過上述所有方式，但依然無法解決問題，請聯絡 Epson 授權服務中心。


更換墨水導管內的墨水 - Windows

1. 存取印表機驅動程式視窗。
2. 按下 [維護] 索引標籤上的 [強力清潔]。
3. 請按照螢幕上的指示進行。

相關資訊

➔ [第89頁 “Windows 印表機驅動程式”](#)

更換墨水導管內的墨水 - Mac OS X

1. 從  功能表選取 [系統偏好設定] > [印表機和掃描器] (或 [列印和掃描]、[列印與傳真])，然後選取印表機。
2. 按下 [選項與耗材] > [公用程式] > [開啟印表機公用程式]。
3. 按下 [強力清潔]。
4. 請按照螢幕上的指示進行。

校正印字頭

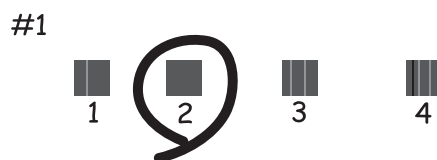
若您注意到直線偏斜或影像模糊，請校正印字頭。

校正印字頭 - 控制面板

1. 將 A4 普通紙裝入印表機。
2. 從主畫面進入 [設定]。
3. 選取 [維護] > [印字頭直線性校正]。
4. 選擇 [垂直直線性校正] 或 [水平直線性校正]，然後依照螢幕上的指示列印直線性校正表單。
 - 垂直直線性校正：如果列印成品模糊不清或發現直線不直，請選擇此選項。
 - 水平直線性校正：如果列印成品在固定間隔出現水平條紋，請選擇此選項。

5. 依照螢幕上的指示校正印字頭。

- ❑ 垂直直線性校正：尋找並輸入各組內最完整的圖案編號。



- ❑ 水平直線性校正：尋找並輸入最少分離及重疊的圖案編號。



附註：
測試圖案可能會因型號而有所不同。

相關資訊

- ➔ [第32頁 “將紙張裝入進紙匣”](#)


校正印字頭 - Windows

1. 將 A4 普通紙裝入印表機。
2. 存取印表機驅動程式視窗。
3. 按下 [印字頭直線性校正] 索引標籤上的 [維護]。
4. 請按照螢幕上的指示進行。

相關資訊

- ➔ [第32頁 “將紙張裝入進紙匣”](#)
- ➔ [第89頁 “Windows 印表機驅動程式”](#)

校正印字頭 - Mac OS X

1. 將 A4 普通紙裝入印表機。
2. 請從  功能表 > [印表機和掃描器] (或[列印和掃描]、[列印與傳真]) 選取 [系統偏好設定]，然後選取印表機。
3. 按下 [選項與耗材] > [公用程式] > [開啟印表機公用程式]。
4. 按下 [印字頭直線性校正]。
5. 請按照螢幕上的指示進行。

相關資訊

➔ [第32頁](#) “將紙張裝入進紙匣”

清潔紙張路徑中的墨水髒汙

列印成品出現髒汙或磨損時，請清潔內部滾輪。



重要事項：

請勿用面紙清潔印表機內部。印字頭噴嘴可能會因棉絮而堵塞。

1. 將 A4 普通紙裝入印表機。
2. 從主畫面進入 [設定]。
3. 選取 [維護] > [紙張導引器清潔]。
4. 依照螢幕上的指示清潔進紙路徑。

附註：

請重覆此程序，直至紙張不會被墨水弄髒為止。

相關資訊

➔ [第32頁](#) “將紙張裝入進紙匣”

清潔工作平台

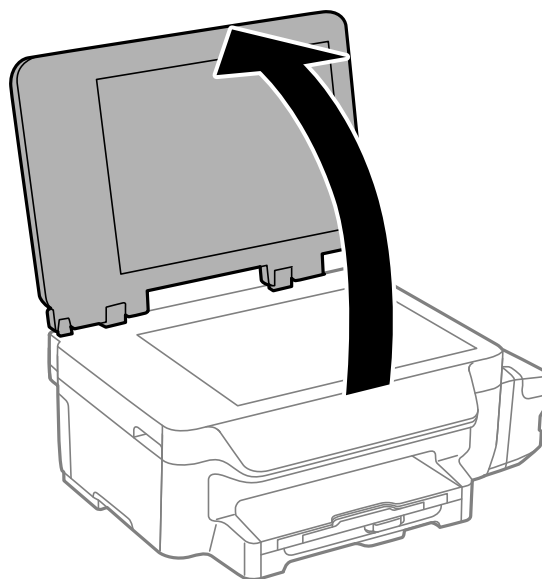
複印或掃描的影像髒汙或磨損時，請清潔工作平台。



重要事項：

切勿使用酒精或稀釋劑清潔印表機。上述化學物質會造成印表機損壞。

1. 打開文件上蓋。



2. 使用柔軟、乾淨的乾布清潔工作平台的表面。

附註：

- ❑ 若玻璃表面沾染油脂或某些難以清除的材質，請使用少量的玻璃清潔劑與軟布清除。擦除所有殘餘的液體。
- ❑ 請勿重壓玻璃表面。
- ❑ 請小心不要刮傷或損傷玻璃的表面。損傷的玻璃表面會使掃描品質降低。

查看印表機進紙的總頁數

您可查看印表機進紙的總頁數。

查看印表機進紙的總頁數 - 控制面板

資訊會與噴嘴檢查表單一起列印。

1. 將 A4 普通紙裝入印表機。
2. 從主畫面進入 [設定]。
3. 選取 [維護] > [印字頭噴嘴檢查]。
4. 依照螢幕上的指示列印噴嘴檢查圖案。

相關資訊

➔ [第32頁 “將紙張裝入進紙匣”](#)


查看印表機進紙的總頁數 - Windows

1. 存取印表機驅動程式視窗。
2. 按下 [維護] 索引標籤上的 [印表機和選購品資訊]。

相關資訊

➔ [第89頁 “Windows 印表機驅動程式”](#)

查看印表機進紙的總頁數 - Mac OS X

1. 從  功能表選取 [系統偏好設定] > [印表機和掃描器] (或 [列印和掃描]、[列印與傳真])，然後選取印表機。
2. 按下 [選項與耗材] > [公用程式] > [開啟印表機公用程式]。
3. 按下 [印表機和選購品資訊]。

省電

若在指定時間內無任何操作，印表機會進入睡眠模式或自動關機。您可以在套用電源管理功能前，先調整時間。提高任何數值都會影響印表機的能源效率。進行任何變更前，請先考慮環境問題。

省電 - 控制面板

1. 從主畫面進入 [設定]。
2. 選取 [通用設定]。
3. 選取 [電源關閉定時器] 或 [睡眠模式定時器]，然後進行設定。

設定 模式的功能表選項

從控制台選取主畫面上的 [設定]，可對印表機進行設定，或進行印表機的維護。

維護的功能表選項

選取控制面板上的功能表，如下所述。

[設定] > [維護]

印字頭噴嘴檢查

列印表單以檢查印字頭噴嘴是否阻塞。

印字頭清潔

清潔印字頭中的阻塞噴嘴。

重置墨水存量

在填充大容量墨水槽前，選擇此功能重設墨水存量。

印字頭直線性校正

調整印字頭以改善列印品質。

如果列印成品模糊不清或發現文字和直線不直，請執行[垂直直線性校正]。

如果列印成品在固定間隔出現水平條紋，請執行[水平直線性校正]。

紙張導引器清潔

內部滾輪出現墨水髒汙或發生進紙問題時，使用此功能可饋入普通紙進行清潔。

相關資訊

- ➔ [第75頁 “檢查並清潔印字頭”](#)
- ➔ [第77頁 “校正印字頭”](#)
- ➔ [第72頁 “填充大容量墨水槽”](#)
- ➔ [第79頁 “清潔紙張路徑中的墨水髒汙”](#)

紙張設定 的功能表選項

選取控制面板上的功能表，如下所述。

[設定] > [紙張設定]

選擇您在紙張來源中放入的紙張大小及紙張種類。

相關資訊

- ➔ [第32頁 “將紙張裝入進紙匣”](#)

列印狀態表的功能表選項

選取控制面板上的功能表，如下所述。

[設定] > [列印狀態表]

設定狀態表

列印顯示目前印表機狀態及設定的資訊表。

使用量歷史資料表

列印顯示印表機使用記錄的資訊表。

印表機設定的功能表選項

選取控制面板上的功能表，如下所述。

[設定] > [印表機設定]

紙張來源設定

A4/Letter 切換

啟用此功能後，即使列印工作的紙張大小設定不符合紙張來源中放入的紙張，也不會顯示錯誤訊息。此功能僅適用於紙張大小設定為 A4 或 Letter 時。

錯誤通知

用以在 [紙張設定] 中的紙張大小或種類設定與列印設定不相符時顯示錯誤訊息。

自動錯誤修正

選擇發生雙面列印錯誤時要執行的操作。

啟用：若在沒有支援雙面列印的紙張時傳送雙面列印工作，印表機會顯示錯誤訊息，並只自動列印在紙張的一面。

停用：印表機會顯示錯誤訊息並取消列印

透過 USB 的 PC 連線

選擇印表機是否允許來自 USB 連接電腦的存取。停用此功能可限制不是透過網路連線傳送的列印和掃描。

通用設定的功能表選項

選取控制面板上的功能表，如下所述。

[設定] > [通用設定]

睡眠模式定時器

選擇不執行任何操作時印表機進入睡眠 (省電) 模式前的時間長度。經過預設時間後，LCD 螢幕會變暗。

電源關閉定時器

設定 模式的功能表選項

您可以在套用電源管理功能前，先調整時間。提高任何數值都會影響印表機的能源效率。進行任何變更前，請先考慮環境問題。

LCD對比

調整 LCD 螢幕的亮度。

日期/時間設定

- 日期/時間
輸入目前日期及時間。
- 日光節約時間
選擇所在地區的夏季時間設定。
- 時差
輸入本地時間與 UTC (國際標準時間) 之間的時差。

國家/地區

選擇顯示國家或地區。根據購買地點，您的產品可能不具備此功能。

語言設定/Language

選取顯示語言。

捲動速度

選擇 LCD 螢幕的捲動速度。

相關資訊

➔ [第81頁 “省電”](#)

網路設定的功能表選項

選取控制面板上的功能表，如下所述。

[設定] > [網路設定]

網路狀態

顯示或列印網路設定及連線狀態。

Wi-Fi 設定

- Wi-Fi 設定精靈
選取 SSID、輸入密碼，然後將印表機連線至無線 (Wi-Fi) 網路。
- 按鍵模式設定 (WPS)
按下無線路由器上的 WPS 按鈕，將印表機連線至無線網路。
- PIN 碼設定 (WPS)
在無線路由器公程式中，輸入印表機畫面上顯示的 PIN 碼，將印表機連線至無線 (Wi-Fi) 網路。

設定 模式的功能表選項

❑ Wi-Fi 自動連線

使用連線至存取點的電腦，將印表機連線至無線 (Wi-Fi) 網路。將印表機提供的軟體光碟片插入電腦，然後依照螢幕上的指示操作。出現操作印表機的提示時，請執行此功能表。

❑ 停用 Wi-Fi

在關閉無線訊號而不刪除網路資訊的情況下停用連線。若要啟用連線，請重新設定無線 (Wi-Fi) 網路。

❑ Wi-Fi Direct 設定

在沒有無線路由器的情況下，將印表機連線至無線 (Wi-Fi) 網路。

連線檢查

檢查網路連線的狀態，並列印網路連線報告。若發生任何連線問題，請參閱檢查報告以解決問題。

進階設定

變更網路設定，例如印表機名稱或 TCP/IP 位址。

相關資訊

- ➔ 第23頁 “列印網路連線報告”
- ➔ 第20頁 “透過按鍵設定進行 Wi-Fi 設定”
- ➔ 第21頁 “透過 PIN 碼設定 (WPS) 進行 Wi-Fi 設定”
- ➔ 第29頁 “從控制面板停用 Wi-Fi”
- ➔ 第21頁 “進行 Wi-Fi Direct (Simple AP) 設定”
- ➔ 第22頁 “進行進階網路設定”

Epson Connect 服務的功能表選項

選取控制面板上的功能表，如下所述。

[設定] > [Epson Connect 服務]

狀態

檢查印表機是否登錄並連線至 Epson Connect 服務。

暫停/繼續

選取要暫停或恢復 Epson Connect 服務。

關於登錄及使用指南，請瀏覽以下入口網站。

<https://www.epsonconnect.com/>

<http://www.epsonconnect.eu> (僅適用於歐洲)

回復至出廠預設值

將設定重設為預設值。

相關資訊

- ➔ 第88頁 “Epson Connect 服務”

Google雲端列印服務 的功能表選項

按以下方式選取控制台上的功能表。

[設定] > [Google雲端列印服務]

狀態

檢查印表機是否登錄並連線至 Google Cloud Print 服務。

暫停/繼續

選取暫停或恢復 Google Cloud Print 服務。

回復至出廠預設值

解除對 Google Cloud Print 服務的註冊。

關於註冊和使用指導，請參見下列入口網站。

<https://www.epsonconnect.com/>

<http://www.epsonconnect.eu> (僅適用於歐洲)

通用列印設定的功能表選項

選取控制面板上的功能表，如下所述。

[設定] > [通用列印設定]

當您在沒有使用印表機驅動程式的情況下，使用外部裝置進行列印時，即會套用這些設定。

上緣偏移

調整頁面的上邊界。

左側偏移

調整頁面的左邊界。

反面上緣偏移

執行雙面列印時，調整背面的上邊界。

反面左側偏移

執行雙面列印時，調整背面的左邊界。

檢查紙張寬度

在印表機開始列印前，請檢查紙張寬度。在紙張尺寸設定錯誤時，可避免列印超出紙張邊界。但列印時間可能會加長。

等待墨水乾燥時間

選擇執行雙面列印時的等待墨水乾燥時間。

略過空白頁

自動略過列印資料中的空白頁。

省電模式的功能表選項

選取控制面板上的功能表，如下所述。

[設定] > [省電模式]

套用節能及節省資源的設定。啟用此功能可讓您進行以下設定。停用 [省電模式] 時，會套用 [通用設定] 中所作的設定。

睡眠模式定時器

選擇不執行任何操作時印表機進入睡眠 (省電) 模式前的時間長度。經過預設時間後，LCD 螢幕會變暗。

電源關閉定時器

如果經過預設時間沒有執行任何操作，則會自動關閉印表機。您可以在套用電源管理功能前，先調整時間。提高任何數值都會影響印表機的能源效率。進行任何變更前，請先考慮環境問題。

雙面(複印)

將雙面複印設為預設設定。

相關資訊

➔ [第81頁 “省電”](#)

靜音模式的功能表選項

選取控制面板上的功能表，如下所述。

[設定] > [靜音模式]

減少印表機的噪音，不過可能降低列印速度。根據您選取的紙張種類和列印品質設定，印表機的噪音量可能沒有差異。

回復至出廠預設值的功能表選項

選取控制面板上的功能表，如下所述。

[設定] > [回復至出廠預設值]

網路設定

將網路設定重設為預設值。

清除所有資料與設定

將所有設定重設為預設值。

網路服務與軟體資訊

本節說明 Epson 網站或隨附光碟為您的印表機提供的網路服務與軟體產品。

Epson Connect 服務

您可在網際網路上使用 Epson Connect 服務，隨時從智慧型手機、平板電腦或筆記型電腦進行列印，享受無地域限制的方便性。

網際網路上可用的功能如下。

Email Print	Epson iPrint 遠程列印	Scan to Cloud	Remote Print Driver
✓	✓	✓	✓

如需詳細資料，請參閱 Epson Connect 入口網站。

<https://www.epsonconnect.com/>

<http://www.epsonconnect.eu> (僅適用於歐洲)

Web Config

Web Config 是可在電腦或智慧型裝置上的 Internet Explorer、Safari 等網頁瀏覽器中執行的應用程式。您可確認印表機狀態，或變更網路服務與印表機設定。若要使用 Web Config，請將印表機及裝置連接至相同的網路。

附註：
支援以下瀏覽器。

作業系統	瀏覽器
Windows XP 或更新版本	Internet Explorer 8 或更新版本、Firefox*、Chrome*
Mac OS X v10.6.8 或更新版本	Safari*、Firefox*、Chrome*
iOS*	Safari*
Android 2.3 或更新版本	預設瀏覽器
Chrome OS*	預設瀏覽器

* 使用最新版本。

在網頁瀏覽器上執行 Web Config

1. 檢查印表機的 IP 位址。

從主畫面選取 [設定] > [網路設定] > [網路狀態] > [有線區域網路/Wi-Fi狀態] 或 [Wi-Fi狀態]，然後檢查印表機的 IP 位址。

2. 從電腦或智慧型裝置啟動網頁瀏覽器，然後輸入印表機的 IP 位址。

格式：

IPv4: http://印表機的 IP 位址/

IPv6: http://[印表機的 IP 位址]/

範例：

IPv4：http://192.168.100.201/

IPv6：http://[2001:db8::1000:1]/

附註：

您也可以使用智慧型裝置，從 Epson iPrint 的維護畫面執行 Web Config。

相關資訊


➔ [第56頁 “使用 Epson iPrint”](#)

在 Web Config 上執行 Windows

當使用 WSD 將電腦連線至印表機時，請遵循下列步驟以執行 Web Config。

1. 存取 Windows 中的裝置與印表機畫面。
 - Windows 10
右鍵按一下或長按開始鍵，選取[控制台] > [硬體和音效]中的[檢視裝置和印表機]。
 - Windows 8.1/Windows 8/Windows Server 2012 R2/Windows Server 2012
選取[桌面] > [設定] > [控制台] > [硬體和音效] (或[硬體]) 中的[檢視裝置和印表機]。
 - Windows 7/Windows Server 2008 R2
按下開始鍵，選取[控制台] > [硬體和音效]中的[檢視裝置和印表機]。
 - Windows Vista/Windows Server 2008
按下開始鍵，選取[控制台] > [硬體和音效]中的[印表機]。
2. 在印表機上按右鍵，然後選取[內容]。
3. 選取 [Web 服務]索引標籤並按一下 URL。

在 Web Config 上執行 Mac OS X

1. 請從  功能表 > [印表機和掃描器] (或[列印和掃描]、[列印與傳真]) 選取 [系統偏好設定]，然後選取印表機。
2. 按下 [選項與耗材] > [顯示印表機網頁]。

Windows 印表機驅動程式

印表機驅動程式會根據應用程式的命令來控制印表機。設定印表機驅動程式，可提供最佳的列印結果。您也可檢查印表機的狀態，或使用印表機驅動程式的公用程式，使印表機維持在最佳的列印狀況。

附註：

您可變更印表機驅動程式的語言。從 [語言/Language] 索引標籤上的 [維護] 設定選取要使用的語言。

從應用程式存取印表機驅動程式

若只要對您正在使用的應用程式進行設定，請從該應用程式存取。

從[檔案]功能表選取[列印]或[列印設定]。選取印表機，然後按下[喜好設定]或[內容]。

附註：

操作會隨應用程式而有不同。如需詳細資料，請參閱應用程式的說明。

從控制面板存取印表機驅動程式

若要對所有應用程式進行設定，請從控制面板存取。

❑ Windows 10

右鍵按一下或長按開始鍵，選取[控制台] > [硬體和音效]中的[檢視裝置和印表機]。在印表機上按右鍵，或按住印表機，然後選取[列印喜好設定]。

❑ Windows 8.1/Windows 8/Windows Server 2012 R2/Windows Server 2012

選取[桌面] > [設定] > [控制台] > [硬體和音效]中的[檢視裝置和印表機]。在印表機上按右鍵，或按住印表機，然後選取[列印喜好設定]。

❑ Windows 7/Windows Server 2008 R2

按下開始鍵，選取[控制台] > [硬體和音效]中的[檢視裝置和印表機]。在印表機上按右鍵，然後選取[列印喜好設定]。

❑ Windows Vista/Windows Server 2008

按下開始鍵，選取[控制台] > [硬體和音效]中的[印表機]。在印表機上按右鍵，然後選取[選取列印喜好設定]。

❑ Windows XP/Windows Server 2003 R2/Windows Server 2003

按下開始鍵，選取[控制台] > [印表機和其他硬體] > [印表機和傳真]。在印表機上按右鍵，然後選取[列印喜好設定]。

從工作列上的印表機圖示存取印表機驅動程式

桌面工作列上的印表機圖示是快捷方式圖示，按一下後可存取印表機驅動程式。

按一下印表機圖示並選取 [印表機設定]，可進入與控制台中所顯示的相同的印表機設定視窗。按兩下此圖示可以檢查印表機的狀態。

附註：

如果工作列上不顯示印表機圖示，進入印表機驅動程式視窗，按一下 [維護] 索引標籤上的 [監控設定]，然後選取 [將捷徑圖示註冊到工作列]。

啟動公用程式

存取印表機驅動程式視窗。按下 [維護] 索引標籤。

限制 Windows 印表機驅動程式的可用設定

您可鎖定印表機驅動程式的部分設定，避免其他使用者變更設定。

附註：

以系統管理員身分登入電腦。

1. 在印表機內容中，開啟 [選購品設定] 索引標籤。
 - ❑ Windows 10
使用滑鼠右鍵點選或按住開始鍵，然後選取[控制台] > [硬體和音效]中的[檢視裝置和印表機]。在印表機上按右鍵，或按住印表機，然後選取[印表機內容]。按下 [選購品設定] 索引標籤。
 - ❑ Windows 8.1/Windows 8/Windows Server 2012R2/Windows Server 2012
選取[桌面] > [設定] > [控制台] > [硬體和音效]中的[檢視裝置和印表機]。在印表機上按右鍵，或按住印表機，然後選取[印表機內容]。按下 [選購品設定] 索引標籤。
 - ❑ Windows 7/Windows Server 2008 R2
按下開始鍵，選取[控制台] > [硬體和音效]中的[檢視裝置和印表機]。在印表機上按右鍵，然後選取[印表機內容]。按下 [選購品設定] 索引標籤。
 - ❑ Windows Vista/Windows Server 2008
按下開始鍵，選取[控制台] > [硬體和音效]中的[印表機]。在印表機上按右鍵，然後選取[內容]。按下 [選購品設定] 索引標籤。
 - ❑ Windows XP/Windows Server 2003 R2/Windows Server 2003
按下開始鍵，選取[控制台] > [印表機和其他硬體] > [印表機和傳真]。在印表機上按右鍵，然後選取[內容]。按下 [選購品設定] 索引標籤。
2. 按下 [驅動程式設定]。
3. 選擇您要限制的功能。
如需設定項目的說明，請參閱線上說明。
4. 按下 [確定]。

對 Windows 印表機驅動程式進行操作設定

您可進行相關設定，例如啟用 [EPSON印表機監控程式3]。

1. 存取印表機驅動程式視窗。
2. 按下 [進階設定] 索引標籤上的 [維護]。
3. 進行合適的設定，然後按下 [確定]。
如需設定項目的說明，請參閱線上說明。

相關資訊

➔ [第89頁 “Windows 印表機驅動程式”](#)

Mac OS X 印表機驅動程式

印表機驅動程式會根據應用程式的命令來控制印表機。設定印表機驅動程式，可提供最佳的列印成品。您也可檢查印表機的狀態，或使用印表機驅動程式的公用程式，使印表機維持在最佳的列印狀況。


從應用程式存取印表機驅動程式

在應用程式的[檔案]功能表上，按下[頁面設定]或[列印]。必要時，按下[顯示詳細資料] (或▼) 展開列印視窗。

附註：


根據使用的應用程式，[頁面設定]可能不會顯示在[檔案]功能表中，顯示列印畫面的操作也可能不同。如需詳細資料，請參閱應用程式的說明。

啟動公用程式

從  功能表選取[系統偏好設定] > [印表機和掃描器] (或[列印和掃描]、[列印與傳真])，然後選取印表機。按下[選項與耗材] > [公用程式] > [開啟印表機公用程式]。

對 Mac OS X 印表機驅動程式進行操作設定

開啟 Mac OS X 印表機驅動程式的操作設定視窗

從  功能表選取[系統偏好設定] > [印表機和掃描器] (或[列印和掃描]、[列印與傳真])，然後選取印表機。按下[選項與耗材] > [選項] (或[驅動程式])。

Mac OS X 印表機驅動程式的操作設定

- 不列印空白頁：避免列印空白頁。
- 靜音模式：安靜列印。不過列印速度可能稍慢。
- 高速列印：印字頭雙向來回移動時列印。列印速度較快，但品質可能下降。
- 警告訊息：用於讓印表機驅動程式顯示警告通知。
- 建立雙向傳輸：通常應該設為 [開啟]。因為印表機與網路上的 Windows 電腦共用或其他原因，而無法擷取印表機資訊時，請選取 [關閉]。

Epson Scan 2 (掃描器驅動程式)

Epson Scan 2 係一控制掃描的應用程式。您可調整掃描影像的大小、解析度、亮度、對比及品質。

附註：

您也可從 TWAIN 相容的掃描應用程式啟動 Epson Scan 2。

在 Windows 中啟動

附註：

若為 Windows Server 作業系統，您需安裝[桌面體驗]功能。

- Windows 10
按一下開始鍵，然後選取[所有應用程式] > [EPSON] > [Epson Scan 2]。
- Windows 8.1/Windows 8/Windows Server 2012 R2/Windows Server 2012
請在搜尋快速鍵中輸入應用程式名稱，然後選取顯示的圖示。
- Windows 7/Windows Vista/Windows XP/Windows Server 2008 R2/Windows Server 2008/Windows Server 2003 R2/Windows Server 2003
按一下開始鍵，然後選取[所有程式]或[程式集] > [EPSON] > [Epson Scan 2] > [Epson Scan 2]。

在 Mac OS X 中啟動

附註：

Epson Scan 2 不支援 Mac OS X 快速切換使用者功能。關閉快速切換使用者功能。

選取[前往] > [應用程式] > [Epson Software] > [Epson Scan 2]。

Epson Event Manager

Epson Event Manager 是一個應用程式，可讓您從控制台管理掃描並將影像保存到電腦中。您可以加入自己的設定作為預設，例如文件類型、資料夾儲存位置和影像格式等。如需詳細資料，請參閱應用程式的說明。

附註：

不支援 Windows Server 作業系統。

在 Windows 中啟動

Windows 10

按一下開始鍵，然後選取[所有應用程式] > [Epson Software] > [Event Manager]。

Windows 8.1/Windows 8

請在搜尋快速鍵中輸入應用程式名稱，然後選取顯示的圖示。

Windows 7/Windows Vista/Windows XP

按一下開始鍵，然後選取[所有程式]或[程式集] > [Epson Software] > [Event Manager]。

在 Mac OS X 中啟動

選取[前往] > [應用程式] > [Epson Software] > [Event Manager]。

相關資訊

➔ [第63頁 “掃描至電腦”](#)

Epson Easy Photo Print

Epson Easy Photo Print 應用程式，可讓您輕鬆列印各種不同版面配置的照片。您可以預覽照片影像並調整影像或位置。您也可以列印帶相框的照片。如需詳細資料，請參閱應用程式的說明。

附註：

不支援 Windows Server 作業系統。

要使用此應用程式，需要安裝印表機驅動程式。

在 Windows 中啟動

Windows 10

按一下開始鍵，然後選取[所有應用程式] > [Epson Software] > [Epson Easy Photo Print]。

Windows 8.1/Windows 8

請在搜尋快速鍵中輸入應用程式名稱，然後選取顯示的圖示。

Windows 7/Windows Vista/Windows XP

按一下開始鍵，然後選取[所有程式]或[程式集] > [Epson Software] > [Epson Easy Photo Print]。

在 Mac OS X 中啟動

選取[前往] > [應用程式] > [Epson Software] > [Epson Easy Photo Print]。

E-Web Print (僅支持 Windows)

E-Web Print 係一應用程式，可讓您輕鬆列印各種不同版面配置的網頁。如需詳細資料，請參閱應用程式的說明。您可以從 [E-Web Print] 工具條上的 [E-Web Print] 功能表上獲得說明資訊。

附註：

- 不支援 Windows Server 作業系統。
- 從下載網站上查看支援的瀏覽器 and 最新的版本。

啟動

在安裝 E-Web Print 時，該工具列會在瀏覽器上顯示。按下 [列印] 或 [裁切]。

EPSON Software Updater

EPSON Software Updater 應用程式可在網際網路上檢查新的或更新的軟體，然後安裝該軟體。您也可以更新印表機的韌體與手冊。

附註：

不支援 Windows Server 作業系統。

在 Windows 中啟動

- Windows 10

按一下開始鍵，然後選取[所有應用程式] > [Epson Software] > [EPSON Software Updater]。

- Windows 8.1/Windows 8

請在搜尋快速鍵中輸入應用程式名稱，然後選取顯示的圖示。

- Windows 7/Windows Vista/Windows XP

按一下開始鍵，然後選取[所有程式] (或[程式集]) > [Epson Software] > [EPSON Software Updater]。

附註：

按一下桌面工作列上的印表機圖示，然後選取 [軟體更新]，也可以啟動 EPSON Software Updater。

在 Mac OS X 中啟動

選取[前往] > [應用程式] > [Epson Software] > [EPSON Software Updater]。

EpsonNet Config

EpsonNet Config 應用程式可讓您設定網路界面位址及通訊協定。如需詳細資訊，請參閱 EpsonNet Config 的操作指南或應用程式的說明。

在 Windows 中啟動

- Windows 10

按下開始鍵，選取[所有應用程式] > [EpsonNet] > [EpsonNet Config V4] > [EpsonNet Config]。

- ❑ Windows 8.1/Windows 8/Windows Server 2012 R2/Windows Server 2012
請在搜尋快速鍵中輸入應用程式名稱，然後選取顯示的圖示。
- ❑ Windows 7/Windows Vista/Windows XP/Windows Server 2008 R2/Windows Server 2008/Windows Server 2003 R2/Windows Server 2003
按下開始鍵，然後選取[所有程式] (或[程式集]) > [EpsonNet] > [EpsonNet Config V4] > [EpsonNet Config]。

在 Mac OS X 中啟動

選取[前往] > [應用程式] > [Epson Software] > [EpsonNet] > [EpsonNet Config V4] > [EpsonNet Config]。

解除安裝應用程式

附註：

以系統管理員身分登入電腦。若電腦提示您輸入系統管理員密碼，請輸入密碼。

解除安裝應用程式 — Windows



1. 按下  按鍵關閉印表機電源。
2. 結束所有執行的應用程式。
3. 開啟[控制台]：
 - ❑ Windows 10
在開始鍵上按右鍵，或按住開始鍵，然後選取[控制台]。
 - ❑ Windows 8.1/Windows 8/Windows Server 2012 R2/Windows Server 2012
選取[桌面] > [設定] > [控制台]。
 - ❑ Windows 7/Windows Vista/Windows XP/Windows Server 2008 R2/Windows Server 2008/Windows Server 2003 R2/Windows Server 2003
按下開始按鍵，選取[控制台]。
4. 開啟 [解除安裝程式] (或 [新增或移除程式])：
 - ❑ Windows 10/Windows 8.1/Windows 8/Windows 7/Windows Vista/Windows Server 2012 R2/Windows Server 2012/Windows Server 2008 R2/Windows Server 2008
選取 [程式集] 中的 [解除安裝程式]。
 - ❑ Windows XP/Windows Server 2003 R2/Windows Server 2003
按下 [新增或移除程式]。
5. 選取要解除安裝的應用程式。
6. 解除安裝應用程式：
 - ❑ Windows 10/Windows 8.1/Windows 8/Windows 7/Windows Vista/Windows Server 2012 R2/Windows Server 2012/Windows Server 2008 R2/Windows Server 2008
按下 [解除安裝/變更] 或 [解除安裝]。
 - ❑ Windows XP/Windows Server 2003 R2/Windows Server 2003
按下 [變更/移除] 或 [移除]。

附註：

若顯示 [使用者帳戶控制] 視窗，請按下 [繼續]。

7. 按畫面上的指示操作。

解除安裝應用程式 - Mac OS X

1. 使用 EPSON Software Updater 下載 Uninstaller。
下載 Uninstaller 後，每次解除安裝應用程式時，皆無須重新下載。
2. 按下  按鍵關閉印表機電源。
3. 若要解除安裝印表機驅動程式，請從  功能表選取 [系統偏好設定] > [印表機和掃描器] (或 [列印和掃描]、[列印與傳真])，然後從已啟用印表機清單移除印表機。
4. 結束所有執行的應用程式。
5. 選取 [前往] > [應用程式] > [Epson Software] > [Uninstaller]。
6. 選取您要解除安裝的應用程式，然後按下 [移除]。



重要事項：

Uninstaller 即會移除電腦上所有的 Epson 噴墨印表機驅動程式。若您使用多部 Epson 噴墨印表機，且只想刪除部分驅動程式，請先刪除所有驅動程式，然後重新安裝所需的印表機驅動程式。

附註：

若在應用程式清單中找不到要解除安裝的應用程式，則無法使用 Uninstaller 解除安裝。此時，請選取 [前往] > [應用程式] > [Epson Software]，然後選取您要解除安裝的應用程式，將其拖曳至垃圾筒圖示。

相關資訊

- ➔ [第94頁 “EPSON Software Updater”](#)

安裝應用程式

將您的電腦連上網路，並從網站安裝最新版的應用程式。

附註：

- 以系統管理員身分登入電腦。若電腦提示您輸入系統管理員密碼，請輸入密碼。
- 重新安裝應用程式時，您必須先解除安裝此應用程式。

1. 結束所有執行的應用程式。
2. 安裝印表機驅動程式或 Epson Scan 2 時，請先暫時中斷印表機與電腦的連線。

附註：

在出現提示前，請勿連接印表機與電腦。

3. 進入下列網站，然後輸入產品名稱。

<http://epson.sn>

4. 選擇[設定]，然後按下[下載]。
5. 按一下或按兩下已下載的檔案，然後依照螢幕上的指示操作。

附註：

如果您使用 Windows 電腦，且無法從網站下載應用程式，請從印表機隨附的軟體光碟進行安裝。

相關資訊

➔ [第95頁 “解除安裝應用程式”](#)

更新應用程式與韌體

您可藉由更新應用程式與韌體來解決某些問題，並且改善或新增功能。請確定使用最新版本的應用程式與韌體。

1. 請確定印表機已與電腦連接，且電腦已連接到網路。
2. 啟動 EPSON Software Updater，並更新應用程式或韌體。



重要事項：

請勿在更新時關閉電腦或印表機的電源。

附註：

若在清單中找不到要更新的應用程式，則無法使用 EPSON Software Updater 進行更新。請至當地的 Epson 網站檢查最新版本的應用程式。

<http://www.epson.com>

相關資訊

➔ [第94頁 “EPSON Software Updater”](#)

解決問題

檢查印表機狀態

檢查 LCD 螢幕上的訊息

若 LCD 螢幕上顯示錯誤訊息，請依照螢幕上的指示或下列解決方法來解決問題。

錯誤訊息	解決方法
印表機錯誤0xXXXXXX 關閉電源，然後再開啟電源。詳細說明，請參考相關文件。	移除印表機內的所有紙張或保護材料。如果在關閉電源並再度開啟後仍顯示錯誤訊息，請洽 Epson 授權服務中心。
印表機中的集墨棉使用壽命將盡。 請洽Epson授權服務中心。	請洽 Epson 或其授權的服務中心更換集墨棉*。這不是使用者可自行維修的零件。此訊息在集墨棉更換前會一直顯示。 按下 ◀ 鍵可繼續列印。
印表機中的集墨棉使用壽命已盡。 請洽Epson授權服務中心。	請洽 Epson 或其授權的服務中心更換集墨棉*。這不是使用者可自行維修的零件。
連線錯誤。 檢查是否已連接電腦。	請正確連接電腦與印表機。如果透過網路進行連線，請參閱電腦網路連線方式的說明頁面。 若掃描時顯示錯誤訊息，請確定 Epson Scan 2 與 Epson Event Manager 已安裝於電腦上。
無效的IP位址和子網路遮罩。 正確地輸入位址。請參考相關文件。	輸入正確的 IP 位址或預設閘道。聯絡網路管理員，以尋求協助。
更新根憑證即可使用雲端服務。	執行 Web Config，然後更新根憑證。
Recovery Mode	印表機因韌體更新失敗而開始進入復原模式。請按照以下步驟，嘗試再次更新韌體。 1.使用 USB 連接線連接電腦與印表機。(在復原模式下，無法透過網路連線更新韌體。) 2.如需進一步的說明，請造訪當地的 Epson 網站。

*在某些列印循環，有少量剩餘的墨水會被收集在集墨棉中。為避免從集墨棉漏出墨水，印表機具有可在吸收容量達到集墨棉限制時停止列印的設計。是否需要更換及更換的頻率將會因您的列印頁數、列印的材料類型以及印表機所進行的清潔循環次數而有不同。根據印表機的規格，集墨棉的更換需要不代表您的印表機無法繼續使用。印表機將會告知您需要更換集墨棉的時間，此操作僅能由 Epson 授權服務中心執行。Epson 保固未涵蓋此項更換的成本。

相關資訊

- ➔ [第131頁 “聯絡 Epson 支援服務”](#)
- ➔ [第17頁 “連線至電腦”](#)
- ➔ [第96頁 “安裝應用程式”](#)
- ➔ [第97頁 “更新應用程式與韌體”](#)

➔ [第88頁 “Web Config”](#)

檢查印表機狀態 - Windows

1. 存取印表機驅動程式視窗。
2. 按下 [維護] 索引標籤上的 [EPSON印表機監控程式3]。


附註：

- ❑ 按兩下工作列上的印表機圖示，也可以查看印表機狀態。若印表機圖示沒有新增至工作列，請按下 [維護] 索引標籤上的 [監控設定]，然後選取 [將捷徑圖示註冊到工作列]。
- ❑ 若停用 [EPSON印表機監控程式3]，請按下 [維護] 索引標籤上的 [進階設定]，然後選取 [開啟EPSON印表機監控程式3]。

相關資訊

➔ [第89頁 “Windows 印表機驅動程式”](#)

檢查印表機狀態 - Mac OS X

1. 請從  功能表 > [印表機和掃描器] (或[列印和掃描]、[列印與傳真]) 選取 [系統偏好設定]，然後選取印表機。
2. 按下 [選項與耗材] > [公用程式] > [開啟印表機公用程式]。
3. 按下 [EPSON印表機監控程式]。

清除夾紙

檢查控制面板上顯示的錯誤，然後依照指示清除夾紙，包括所有撕裂的碎片。接著清除錯誤。



重要事項：

請小心清除夾紙。若猛烈拉出紙張，可能會使印表機損壞。

清除印表機內部的夾紙

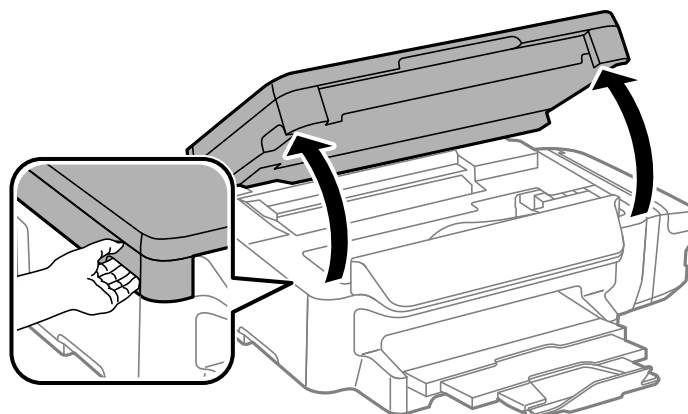


注意：

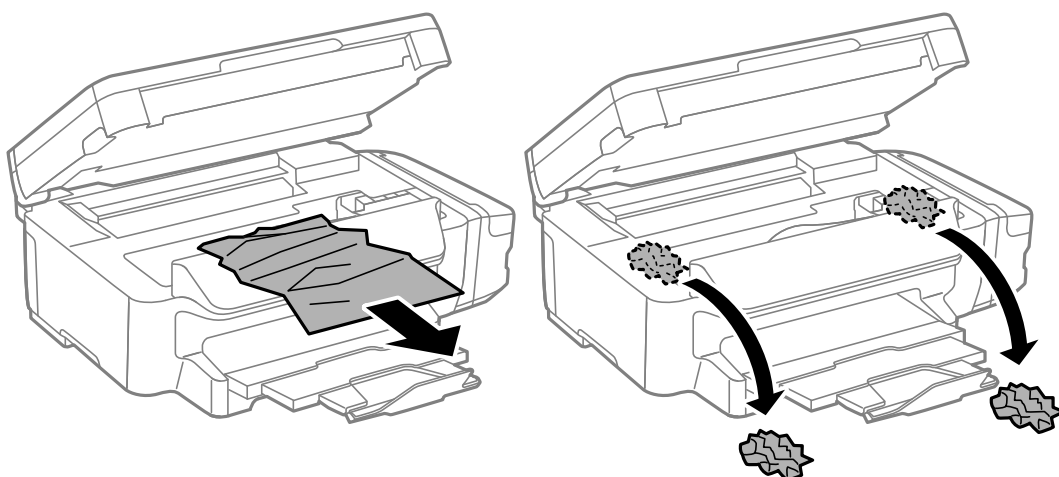
- ❑ 打開或闔上掃描單元時，請小心不要夾到手或手指，否則可能導致受傷。
- ❑ 手還在印表機內時，切勿觸碰控制面板上的按鍵。若印表機開始運作，將會使人受傷。請小心不要觸碰突出的零件，以免受傷。

解決問題

1. 在文件上蓋闔上的情況下打開掃描單元。

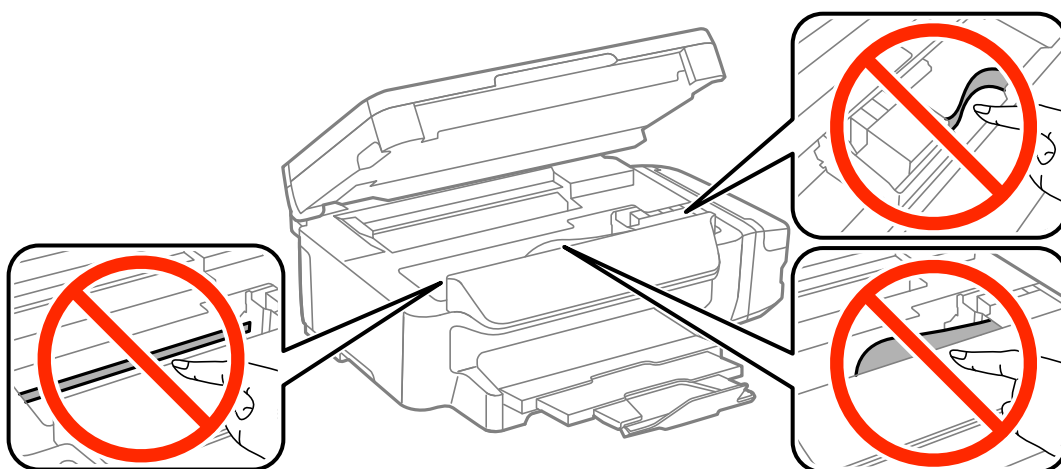


2. 清除夾紙。

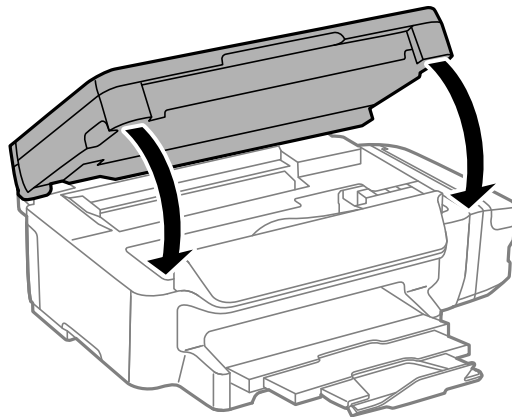


! 重要事項：

請勿碰觸印表機內部的白色排線、半透明零件及墨水導管。以免造成故障。

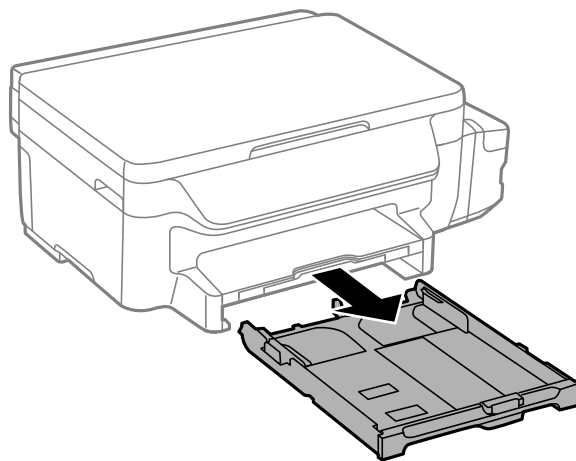


3. 闔上掃描單元。

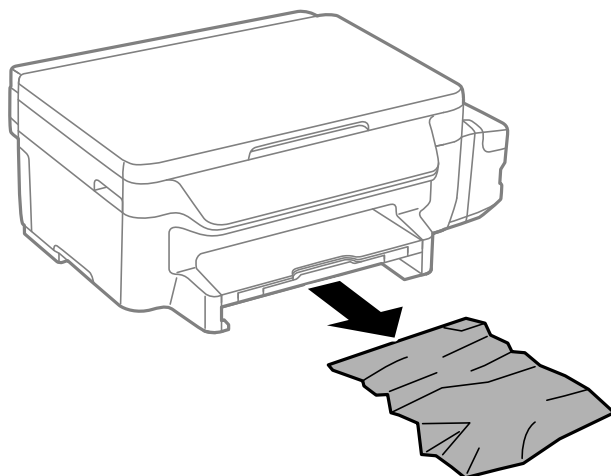


清除進紙匣的夾紙

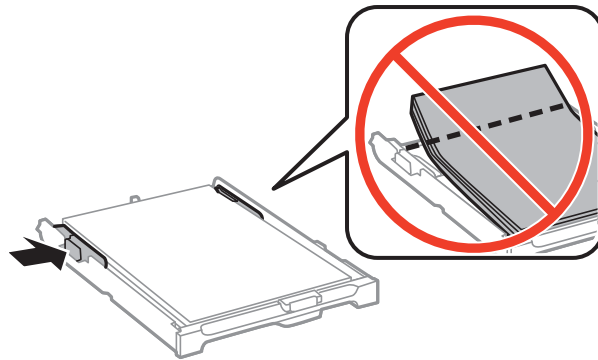
1. 闔上出紙托盤。
2. 拉出進紙匣。



3. 清除夾紙。



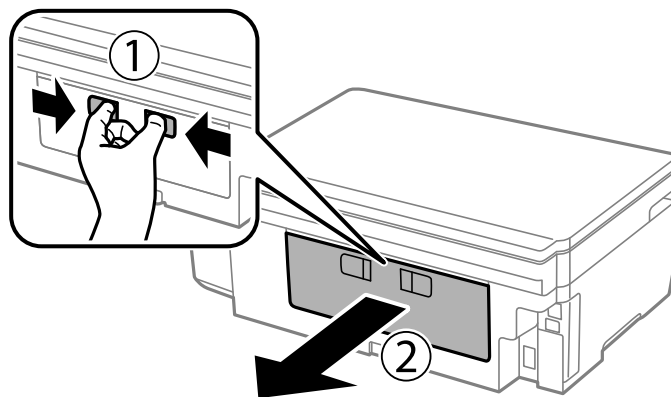
4. 對齊紙張的邊緣，並將紙張邊緣定位器滑到紙張的邊緣。



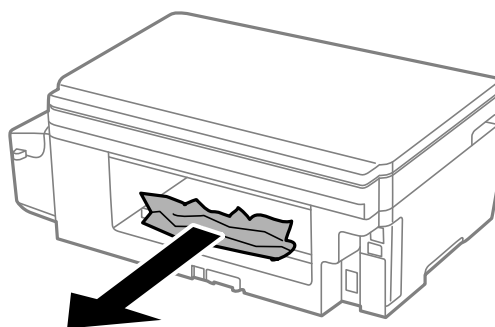
5. 將進紙匣插入印表機。

清除後方護蓋的夾紙

1. 取下後方護蓋。

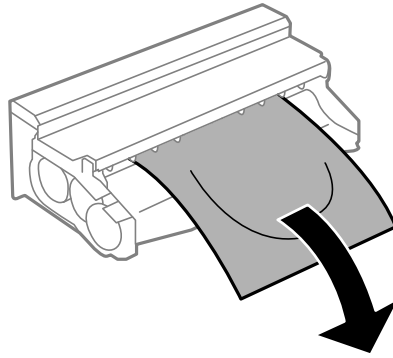


2. 清除夾紙。

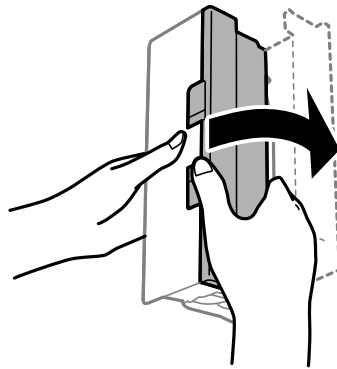


解決問題

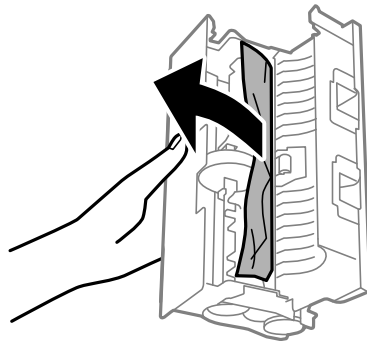
3. 清除後方護蓋的夾紙。



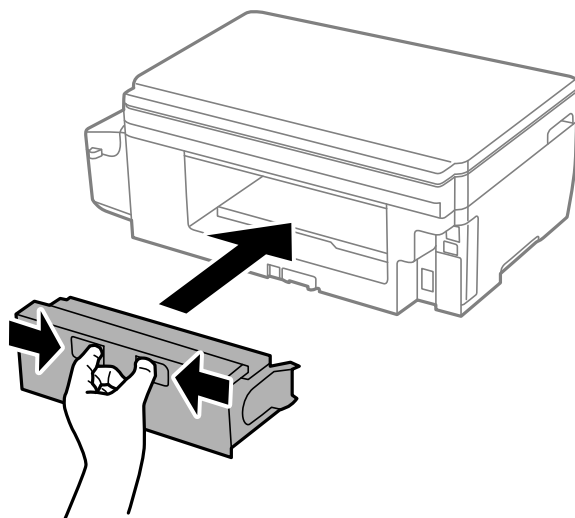
4. 打開後方護蓋的護蓋。



5. 清除夾紙。



6. 闔上後方護蓋的護蓋，然後將後方護蓋插入印表機。



未正確進紙

檢查下列要點，並採取適當的措施以解決問題。

- ❑ 請將印表機置於平坦的表面上，並在建議的環境條件下運作。
- ❑ 使用本印表機支援的紙張。
- ❑ 請依照紙張處理注意事項操作。
- ❑ 請勿裝入超過指定紙張數量上限的紙張。使用普通紙時，勿使裝載量超過紙張邊緣定位器上三角形符號所示的標線。
- ❑ 確定紙張大小和紙張種類設定符合放入印表機的實際紙張大小和紙張種類。

相關資訊

- ➔ [第126頁 “環境規格”](#)
- ➔ [第30頁 “紙張處理注意事項”](#)
- ➔ [第31頁 “可用的紙張與容量”](#)
- ➔ [第31頁 “紙張種類清單”](#)

夾紙

依正確方向裝入紙張，然後使紙張邊緣定位器靠著紙緣。

相關資訊

- ➔ [第99頁 “清除夾紙”](#)
- ➔ [第32頁 “將紙張裝入進紙匣”](#)

進紙偏斜

依正確方向裝入紙張，然後使紙張邊緣定位器靠著紙緣。

相關資訊


➔ [第32頁](#) “將紙張裝入進紙匣”

一次送入多張紙



若於手動雙面列印時一次送入多張紙，請在重新裝入紙張前，取出印表機內的任何紙張。

電源與控制面板問題

電源未開啟

- 請確定電源線確實插入。
- 按住  按鍵稍久一些。

電源未關閉

按住  鍵稍久一些。若仍無法關閉印表機的電源，請拔下電源線。為了防止印字頭變乾，請按下  鍵開啟印表機的電源，然後再按該按鍵關閉電源。


LCD 螢幕變黑

印表機處於休眠模式。按下控制面板上的任一按鍵，即可讓 LCD 畫面回到之前的狀態。

無法從電腦列印

- 安裝印表機驅動程式。
- 請將 USB 連接線確實連接至印表機以及電腦。
- 若正在使用 USB 集線器，請將印表機直接連接至電腦。
- 如果您無法透過網路列印，請在電腦上查看描述網路連接方法的頁面。
- 若列印大型影像，電腦可能發生記憶體不足問題。請以較低的解析度或較小的檔案大小列印影像。
- 在 Windows 中，按下印表機驅動程式 [列印佇列] 索引標籤上的 [維護]，然後檢查以下項目。
 - 檢查是否有任何暫停的列印工作。
必要時取消列印。
 - 確認印表機未離線或擱置中。
若印表機未離線或擱置中，請從[印表機]功能表清除離線或擱置中設定。
 - 請確定已從[印表機]功能表將印表機設為預設印表機 (功能表項目上應有核取記號)。
若未將印表機設為預設印表機，請將印表機設為預設印表機。
 - 確定已從[印表機]功能表的[內容] > [連接埠]中正確選取印表機連接埠，如下所示。
針對 USB 連線選取「[USBXXX]」，或針對網路連線選取「[EpsonNet Print Port]」。

- ❑ 在 Mac OS X 中，請確定印表機狀態不是[暫停]。

請從  功能表選取[系統偏好設定] > [印表機和掃描器] (或[列印和掃描]、[列印與傳真])，然後按兩下印表機。若印表機處於暫停狀態，請按下[繼續執行] (或[繼續執行印表機])。

相關資訊

- ➔ [第17頁 “連線至電腦”](#)
- ➔ [第96頁 “安裝應用程式”](#)
- ➔ [第58頁 “取消列印”](#)

無法進行網路設定時

- ❑ 關閉您要連線至網路的裝置。等待 10 秒，然後依下列順序開啟裝置：存取點、電腦或智慧型裝置、印表機。將印表機和電腦或智慧型裝置移至靠近存取點的地方，以利進行無線電波通訊，然後嘗試重新進行網路設定。
- ❑ 選取 [設定] > [網路設定] > [連線檢查]，然後列印網路連線報告。如果發生錯誤，請檢查網路連線報告，然後依照列印的解決方法進行操作。

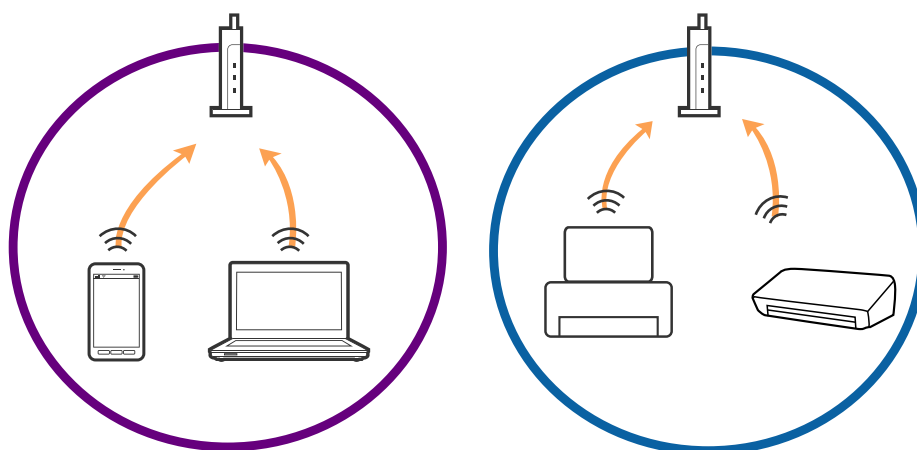
相關資訊

- ➔ [第106頁 “網路設定正常，但無法從設備建立連線”](#)
- ➔ [第24頁 “網路連接報告上的訊息和解決方案”](#)

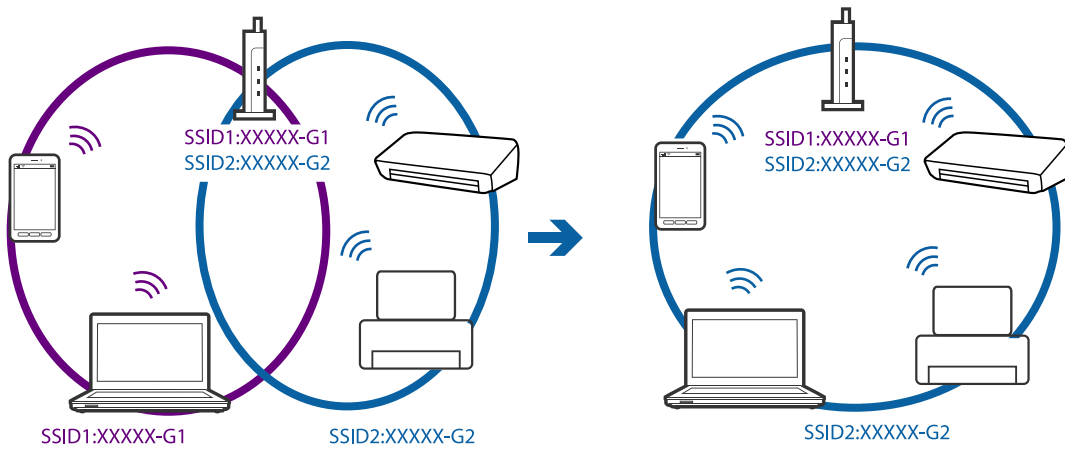
網路設定正常，但無法從設備建立連線

如果網路連線報告未顯示任何問題，但仍無法連線電腦或智慧型裝置至印表機，請見下文。

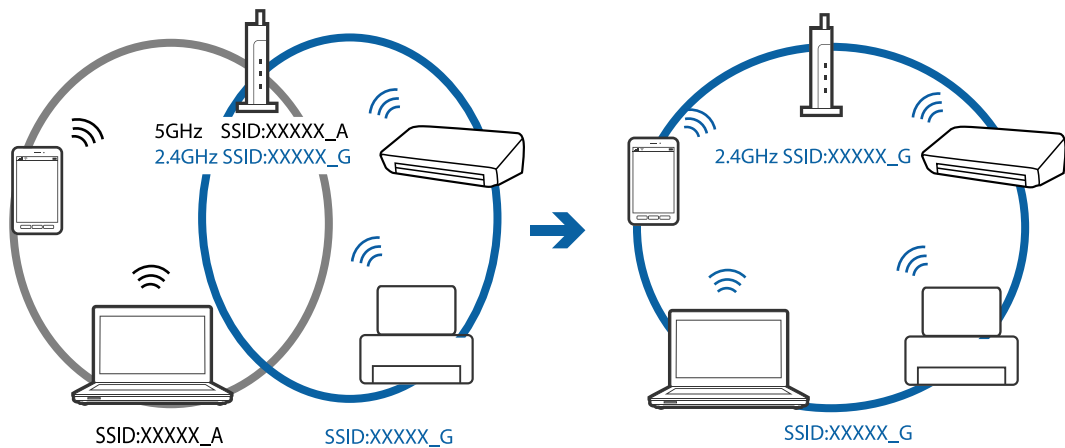
- ❑ 當同時使用多個存取點時，視乎存取點的設定，您可能無法透過電腦或智慧型裝置使用印表機。連線電腦或智慧型裝置至與印表機相同的存取點。



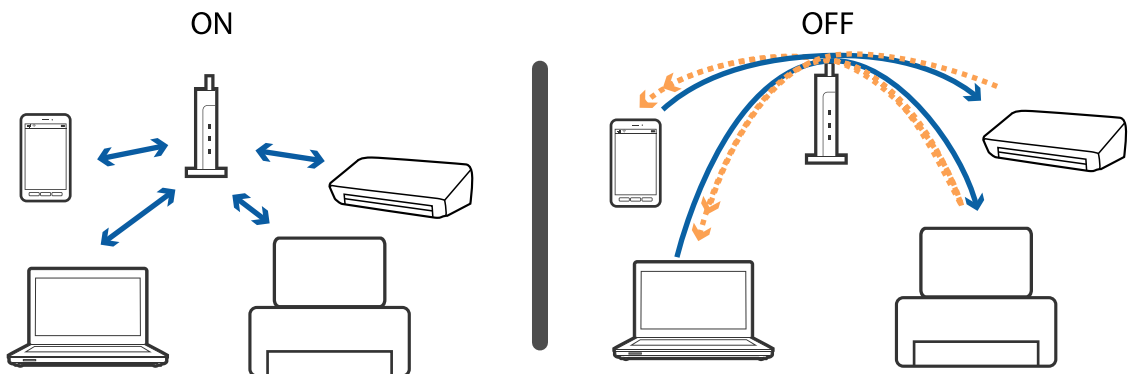
- ❑ 當存取點有多個 SSID 且裝置連線至相同存取點上的不同 SSID 時，您可能無法連線至存取點。連線電腦或智慧型裝置至與印表機相同的 SSID。



- ❑ 與 IEEE802.11a 和 IEEE802.11g 相容的存取點有 2.4 GHz 和 5 GHz 的 SSID。如果將電腦或智慧型裝置連線至 5 GHz SSID，由於印表機僅支援 2.4 GHz 通訊，因此將無法連線至印表機。連線電腦或智慧型裝置至與印表機相同的 SSID。



- ❑ 大部分存取點具有 Privacy Separator (隱私區分) 功能，可阻止未授權裝置的通訊。如果在裝置和存取點連線至相同 SSID 後仍無法連線網路，請停用存取點上的 Privacy Separator (隱私區分)。更多詳細資訊，請參見存取點隨附的手冊。



相關資訊

➔ 第108頁 “查看連接到印表機的 SSID”

➔ 第108頁 “檢查電腦 SSID”

查看連接到印表機的 SSID

您可以透過列印網路連接報告、網路狀態表，或透過 Web Config 來查看 SSID。

檢查電腦 SSID

Windows

選擇[控制台] > [網路和網際網路] > [網路和共用中心]。



Mac OS X

按下電腦螢幕頂部的 Wi-Fi 圖示。將顯示 SSID 清單，並且已連線的 SSID 會以勾號表示。



印表機突然無法透過網路連線進行列印

- ❑ 當您變更存取點或供應商時，請嘗試重新進行印表機的網路設定。將電腦或智慧型裝置連接至與印表機所用者相同的 SSID。
- ❑ 關閉您要連線至網路的裝置。等待 10 秒，然後依下列順序開啟裝置：存取點、電腦或智慧型裝置、印表機。將印表機和電腦或智慧型裝置移至靠近存取點的地方，以利進行無線電波通訊，然後嘗試重新進行網路設定。

- 在Windows中，按下印表機驅動程式 [維護] 索引標籤上的 [列印佇列]，然後檢查以下項目。
 - 檢查是否有任何暫停的列印工作。必要時取消列印。
 - 確認印表機未離線或擱置中。若印表機未離線或擱置中，請從[印表機]功能表清除離線或擱置中設定。
 - 請確定已從[印表機]功能表將印表機設為預設印表機 (功能表項目上應有核取記號)。若未將印表機設為預設印表機，請將印表機設為預設印表機。
 - 在[印表機內容] > [連接埠]中檢查所選連接埠是否正確
- 選取 [設定] > [網路設定] > [連線檢查]，然後列印網路連線報告。如果報告指出網路連線失敗，請查看網路連線報告，並依照列印的解決方法進行操作。
- 嘗試從電腦存取任何網站，確定電腦的網路設定正確。如果無法存取任何網站，表示電腦發生問題。請參見電腦提供的手冊，以了解詳細資訊。

相關資訊

- ➔ [第108頁 “查看連接到印表機的 SSID”](#)
- ➔ [第108頁 “檢查電腦 SSID”](#)
- ➔ [第24頁 “網路連接報告上的訊息和解決方案”](#)
- ➔ [第106頁 “網路設定正常，但無法從設備建立連線”](#)

在使用 USB 連接時，印表機突然無法列印

- 斷開 USB 線與電腦的連接。右鍵按一下電腦上顯示的印表機圖示，選取[刪除裝置]。然後將 USB 線連接到電腦上，並進行測試列印。如果能列印，則設定已完成。
- 按照本手冊的 [改變與電腦的連接方式] 中的步驟重設 USB 連接。

相關資訊

- ➔ [第27頁 “變更與電腦的連線方法”](#)

無法從 iPhone 或 iPad 列印

- 將 iPhone 或 iPad 連接到與印表機所用者相同的網路 (SSID)。
- 在 Web Config 上啟用 AirPrint 設定。

相關資訊

- ➔ [第18頁 “連接至智慧型裝置”](#)
- ➔ [第88頁 “Web Config”](#)

輸出成品問題

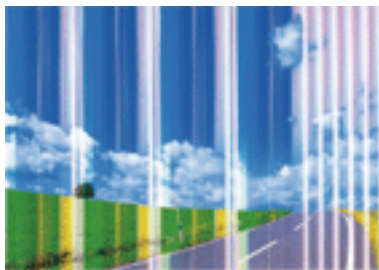
列印稿呈現缺損或缺色

如果長時間沒有使用印表機，印字頭噴嘴可能阻塞，而導致墨滴無法排出。進行噴嘴檢查，若印字頭噴嘴堵塞，請清潔印字頭。

相關資訊

➔ [第75頁 “檢查並清潔印字頭”](#)

出現條紋或意外的色彩



印字頭噴嘴可能已經堵塞。進行噴嘴檢查，看看印字頭噴嘴是否阻塞。若印字頭噴嘴堵塞，請清潔印字頭。

相關資訊

➔ [第75頁 “檢查並清潔印字頭”](#)

出現約 3.3 cm 間隔的彩色細紋



- 針對印表機中裝入的紙張種類，選取適合的紙張種類設定。
- 使用 [水平直線性校正] 功能校正印字頭。
- 列印在普通紙上時，請使用更高品質設定進行列印。

相關資訊

➔ [第31頁 “紙張種類清單”](#)

➔ 第77頁 “校正印字頭 - 控制面板”

列印模糊、垂直條紋或偏斜



enthalten alle
Aufdruck. W
↓ 5008 "Regel

使用 [垂直直線性校正] 功能校正印字頭。

相關資訊

➔ 第77頁 “校正印字頭 - 控制面板”


執行印字頭直線性校正後仍無法改善列印品質

在雙向 (或高速) 列印期間，印字頭會往兩邊移動，同時進行列印，因此直線可能會偏斜。如果沒有改善列印品質，請停用雙向 (或高速) 設定。停用此設定可能減慢列印速度。

Windows

清除印表機驅動程式 [更多選項] 索引標籤上的 [高速]。

Mac OS X

從  功能表選取 [系統偏好設定] > [印表機和掃描器] (或 [列印和掃描]、[列印與傳真])，然後選取印表機。按下 [選項與耗材] > [選項] (或 [驅動程式])。在 [高速列印] 設定中選取 [關閉]。

列印品質不佳

若列印品質因模糊、條紋、掉色、褪色及偏斜而變差，請檢查以下項目。

- 確定已完成第一次的墨水設定。
- 進行噴嘴檢查，若印字頭噴嘴堵塞，請清潔印字頭。
- 若印表機一兩個月沒有使用，請更換墨水導管內的墨水。
- 校正印字頭。
- 使用本印表機支援的紙張。
- 針對印表機中裝入的紙張種類，選取適合的紙張種類設定。
- 請勿在潮濕、損傷或過舊的紙張上列印。
- 若紙張捲曲或信封膨脹，請壓平。
- 使用更高品質設定進行列印。
- 若已經在 [標準鮮豔] 印表機驅動程式中將品質設定為 Windows，請變更為 [標準]。若已經在 [一般鮮豔] 印表機驅動程式中將品質設定為 Mac OS X，請變更為 [一般]。
- 請勿在列印後立即疊紙。

解決問題

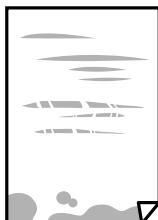
- ❑ 請在歸檔或展示之前，將列印成品風乾。將列印成品風乾時，請避免直接照射陽光、使用吹風機，以及碰觸紙張的列印面。
- ❑ 列印影像或相片時，Epson 建議使用原廠 Epson 紙張，而非普通紙。請在原廠 Epson 紙張的可列印面上列印。
- ❑ 請使用 Epson 原廠墨水瓶。本產品的色彩調整是使用 Epson 原廠墨水瓶計算。使用非原廠墨水瓶可能導致列印品質降低。
- ❑ 使用產品代碼適合本印表機的墨水瓶。
- ❑ Epson 建議您在包裝上標示的保存期限前使用墨水瓶。

相關資訊

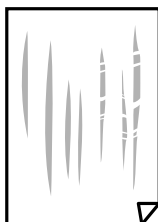
- ➔ [第72頁 “填充大容量墨水槽”](#)
- ➔ [第76頁 “更換墨水導管內的墨水”](#)
- ➔ [第31頁 “可用的紙張與容量”](#)
- ➔ [第31頁 “紙張種類清單”](#)
- ➔ [第30頁 “紙張處理注意事項”](#)
- ➔ [第75頁 “檢查並清潔印字頭”](#)
- ➔ [第77頁 “校正印字頭”](#)

紙張骯髒或磨損

- ❑ 當紙張頂部或底部的水平條紋出現髒汙時，請以正確方向裝紙，並將邊緣定位器滑到紙張的邊緣。



- ❑ 當紙張上的垂直條紋出現髒汙時，請清潔送紙路徑。



- ❑ 將紙張放置於平坦表面上，檢查是否捲曲。如果捲曲，請壓平。
- ❑ 進行手動雙面列印時，請確定墨水已在重新裝入紙張時完全變乾。

相關資訊

- ➔ [第32頁 “將紙張裝入進紙匣”](#)
- ➔ [第79頁 “清潔紙張路徑中的墨水髒汙”](#)

自動雙面列印時紙張出現髒汙

使用自動雙面列印功能，以及列印影像、圖表等高濃淡度資料時，請降低列印濃淡度並增加乾燥時間。

相關資訊

- ➔ [第42頁 “雙面列印”](#)
- ➔ [第60頁 “複印模式的功能表選項”](#)

影像或相片以非預期的色彩列印出

在使用 Windows 的印表機驅動程式列印時，根據紙張類型，預設情況下套用 Epson 自動照片調整設定。試著改變這些設定。

在 [更多選項] 索引標籤上，於 [色彩校正] 中選取 [自訂]，然後按一下 [進階]。將 [場景校正] 的設定從 [自動校正] 變更為任何其他選項。如果變更設定不起作用，在 [色彩管理] 中使用 [影像加強] 以外的任何其他色彩校正方法。

相關資訊

- ➔ [第54頁 “調整列印色彩”](#)

列印的相片有黏性

您可能在相片紙的錯誤一面列印。請確定您在可列印面列印。

如果列印在相紙的錯誤一面，必須清潔送紙路徑。

相關資訊

- ➔ [第79頁 “清潔紙張路徑中的墨水髒汙”](#)

列印成品的位置、大小或邊界不正確

- 依正確方向裝入紙張，然後使紙張邊緣定位器靠著紙緣。
- 在工作平台上放置原稿時，請將原稿的角落對齊工作平台邊框上的符號所示的邊角。若複印邊緣被切掉，請從邊角稍微移開原稿。
- 將原稿放置於工作平台時，請清潔工作平台與文件蓋。若玻璃上出現灰塵或髒汙，複印區域可能會延伸至涵蓋灰塵或髒汙之處，而造成複印位置錯誤，或影像可能變小。
- 在複印設定中選取適當的[文件大小]。
- 選取適當的紙張大小設定。
- 在應用程式中調整邊界設定，使邊界落於可列印的區域。

相關資訊

- ➔ [第32頁 “將紙張裝入進紙匣”](#)
- ➔ [第36頁 “將原稿置於工作平台上”](#)
- ➔ [第79頁 “清潔工作平台”](#)
- ➔ [第122頁 “可列印區域”](#)

列印的字元不正確或出現亂碼

- ❑ 請將 USB 連接線確實連接至印表機與電腦。
- ❑ 取消任何暫停的列印工作。
- ❑ 列印時，請勿手動將電腦切換至 [休眠] 模式或 [睡眠] 模式。下次啟動電腦時，可能列印出含有亂碼文字的頁面。

相關資訊

- ➔ [第58頁 “取消列印”](#)

列印的影像上下顛倒

清除印表機驅動程式或應用程式中的任何鏡像設定。

- ❑ Windows
清除印表機驅動程式 [水平反轉] 索引標籤上的 [更多選項]。
- ❑ Mac OS X
從列印對話方塊的 [列印設定] 功能表中清除 [水平反轉]。

列印稿中出現馬賽克狀圖案

列印影像或相片時，請使用高解析度資料來列印。網站上的影像通常解析度低，雖可在顯示器上漂亮呈現，其列印品質有可能較差。

複印的影像出現色彩不均、髒汙、圓點或直線

- ❑ 清潔進紙路徑。
- ❑ 清潔工作平台。
- ❑ 將原稿放置在工作平台上時，請勿重壓原稿或文件上蓋。
- ❑ 若紙張出現髒汙，請降低複印濃淡度設定。

相關資訊

- ➔ [第79頁 “清潔紙張路徑中的墨水髒汙”](#)
- ➔ [第79頁 “清潔工作平台”](#)
- ➔ [第60頁 “複印模式的功能表選項”](#)

複印影像中出現錯網 (交叉影線) 圖案

請變更縮小及放大設定，或稍微改變原稿的擺放角度。

相關資訊

- ➔ [第60頁 “複印模式的功能表選項”](#)

複印影像中出現原稿背面的影像

- ❑ 若原稿較薄，請將原稿放置在工作平台上，然後將一張黑紙蓋在上面。
- ❑ 在控制面板上降低複印濃淡度設定。

相關資訊

- ➔ [第60頁 “複印模式的功能表選項”](#)

無法解決輸出成品問題



若試過所有解決方法後仍未解決問題，請嘗試解除安裝印表機驅動程式，然後重新安裝。

相關資訊

- ➔ [第95頁 “解除安裝應用程式”](#)
- ➔ [第96頁 “安裝應用程式”](#)

其他列印問題

列印速度過慢


- ❑ 關閉任何不必要的應用程式。
- ❑ 降低品質設定。高品質列印會使列印速度減慢。
- ❑ 啟用雙向(或高速)設定。啟用此設定時，印字頭會往兩邊移動，同時進行列印，且列印速度會提高。
 - ❑ Windows
在印表機驅動程式的 [更多選項] 索引標籤上選取 [高速]。
 - ❑ Mac OS X
從  功能表選取 [系統偏好設定] > [印表機和掃描器] (或 [列印和掃描]、[列印與傳真])，然後選取印表機。按下 [選項與耗材] > [選項] (或 [驅動程式])。在 [高速列印] 設定中選取 [開啟]。
- ❑ 停用 [靜音模式]。
 - ❑ Windows
在印表機驅動程式 [主選單] 索引標籤上的 [靜音模式] 設定中，選擇 [關閉]。
 - ❑ Mac OS X
從  功能表選取 [系統偏好設定] > [印表機和掃描器] (或 [列印和掃描]、[列印與傳真])，然後選取印表機。按下 [選項與耗材] > [選項] (或 [驅動程式])。在 [靜音模式] 設定中選取 [關閉]。

持續列印時列印速度明顯減慢

列印速度減慢是為了避免印表機機構發生過熱而損壞。但您仍可繼續列印。若要讓印表機回到正常的列印速度，請讓印表機閒置至少 30 分鐘。若電源關閉，列印速度會無法恢復正常。

無法從執行 Mac OS X v10.6.8 的電腦取消列印

如果您要從電腦停止列印，請進行下列設定。

執行 Web Config，然後在 [AirPrint 設定] 的 [最高優先順序通訊協定] 設定中選取 [Port9100]。從  功能表選取 [系統偏好設定] > [印表機和掃描器] (或 [列印和掃描]、[列印與傳真])、移除印表機，然後重新新增印表機。

相關資訊

➔ [第88頁 “Web Config”](#)

無法開始掃描

- ❑ 請將 USB 連接線確實連接至印表機以及電腦。
- ❑ 若正在使用 USB 集線器，請將印表機直接連接至電腦。
- ❑ 若透過網路以高解析度掃描，可能會出現通訊錯誤。降低解析度。
- ❑ 若在啟動 Epson Scan 2 時顯示掃描器清單，請確定您選取正確的印表機 (掃描器)。
- ❑ 確保在 Epson Scan 2 中選取了正確的印表機 (掃描器)。
- ❑ 若正在使用任何 TWAIN 相容的應用程式，請選取您正在使用的印表機 (掃描器)。
- ❑ 在 Windows 中，請確定印表機 (掃描器) 在 [掃描器與數位相機] 中顯示。印表機 (掃描器) 應顯示為「EPSON XXXXX (印表機名稱)」。若未顯示印表機 (掃描器)，請解除安裝 Epson Scan 2，然後重新安裝。請參閱下列說明存取 [掃描器與數位相機]。
 - ❑ Windows 10
右鍵按一下或按住開始鍵並選取 [控制台]、在搜尋快速鍵中輸入「掃描器與數位相機」、按一下 [檢視掃描器與數位相機]，然後檢查是否顯示印表機。
 - ❑ Windows 8.1/Windows 8/Windows Server 2012 R2/Windows Server 2012
選取 [桌面] > [設定] > [控制台]、在搜尋快速鍵中輸入「掃描器與數位相機」、按下 [顯示掃描器與相機]，然後檢查是否顯示印表機。
 - ❑ Windows 7/Windows Server 2008 R2
按下開始鍵並選取 [控制台]、在搜尋快速鍵中輸入「掃描器與數位相機」、按下 [檢視掃描器與數位相機]，然後檢查是否顯示印表機。
 - ❑ Windows Vista/Windows Server 2008
按下開始按鍵、選取 [控制台] > [硬體和音效] > [掃描器與數位相機]，然後檢查是否顯示印表機。
 - ❑ Windows XP/Windows Server 2003 R2/Windows Server 2003
按下開始鍵、選取 [控制台] > [印表機和其他硬體] > [掃描器與數位相機]，然後檢查是否顯示印表機。
- ❑ 若無法使用任何 TWAIN 相容應用程式掃描，請解除安裝 TWAIN 相容應用程式，然後重新安裝該應用程式。

相關資訊

➔ [第95頁 “解除安裝應用程式”](#)

➔ [第96頁 “安裝應用程式”](#)

使用控制台時無法啟動掃描

- ❑ 請確定正確安裝 Epson Scan 2 和 Epson Event Manager。
- ❑ 檢查 Epson Event Manager 內的掃描設定。

相關資訊

- ➔ [第92頁 “Epson Scan 2 \(掃描器驅動程式\)”](#)
- ➔ [第93頁 “Epson Event Manager”](#)

掃描的影像問題

從工作平台掃描時，出現不均勻的色彩、灰塵、斑點等

- ❑ 清潔工作平台。
- ❑ 請清除黏附在原稿上的任何垃圾或灰塵。
- ❑ 請勿過度用力壓下原稿或文件蓋。若過度用力壓下，可能會出現模糊、污痕及斑點。

相關資訊

- ➔ [第79頁 “清潔工作平台”](#)

影像品質粗糙

- ❑ 在 Epson Scan 2 中，使用 [進階設定] 索引標籤中的項目來調整影像，然後進行掃描。
- ❑ 如果解析度太低，可以試著提高解析度，然後再掃描。

相關資訊

- ➔ [第65頁 “使用 Epson Scan 2 掃描”](#)

影像背景中出現偏移

原稿背面的影像可能出現在掃描影像中。

- ❑ 在 Epson Scan 2 下，選擇 [進階設定] 標籤，然後調整 [亮度]。
根據 [主要設定] 標籤 > [影像形式] 或 [進階設定] 標籤上的其他設定，此功能可能無法使用。
- ❑ 在 Epson Scan 2 下，選擇 [進階設定] 標籤，然後選擇 [影像選項] > [文字加強]。
- ❑ 當從工作平台掃描時，在原稿背面放置一張黑紙或桌墊。

相關資訊

- ➔ [第36頁 “將原稿置於工作平台上”](#)
- ➔ [第65頁 “使用 Epson Scan 2 掃描”](#)

文字模糊

- ❑ 在 Epson Scan 2 下，選擇 [進階設定] 標籤，然後選擇 [影像選項] > [文字加強]。
- ❑ 在 Epson Scan 2 下，當 [主要設定] 標籤中的 [影像形式] 設為 [黑白] 時，請調整在 [進階設定] 標籤內的 [高反差]。增大 [高反差] 時，黑色區域變大。
- ❑ 如果解析度較低，嘗試增加解析度，然後再掃描。

相關資訊

➔ [第65頁 “使用 Epson Scan 2 掃描”](#)

出現錯網 (網狀陰影) 圖案

如果原件是列印的文件，則掃描的影像可能會出現錯網 (網狀陰影) 圖案。

- ❑ 在 Epson Scan 2 的 [進階設定] 索引標籤上，設定 [去網紋]。



- ❑ 改變解析度後再次掃描。

相關資訊

➔ [第65頁 “使用 Epson Scan 2 掃描”](#)

無法在工作平台上掃描正確的區域

- ❑ 務必確定原稿有正確地對齊標記放置。
- ❑ 如果掃描影像的邊緣缺失，將原稿略移開工作平台邊緣。
- ❑ 從控制台掃描並選擇自動掃描區域裁剪功能時，移除掃描器玻璃和文件封面上的任何垃圾或灰塵。如原件周圍有垃圾或灰塵，可能會擴大掃描範圍以將其包含在內。

相關資訊

➔ [第36頁 “將原稿置於工作平台上”](#)

另存為可搜尋的PDF時，文字未被正確辨別

- ❑ 在 Epson Scan 2 的 [影像格式選項] 視窗中，檢查 [文字] 標籤內的 [文字語言] 是否設定正確。
- ❑ 檢查原稿是否放直。

- ❑ 使用文字清晰的原稿。下列原稿類型可能會影響文字辨別。
 - ❑ 已複製若干次的原稿
 - ❑ 透過傳真接收的原稿（解析度較低）
 - ❑ 原稿上字母間隙或行距過小
 - ❑ 文字上有用儀器畫的線或底線的原稿
 - ❑ 帶手寫文字的原稿
 - ❑ 帶摺縫或皺摺的原稿
- ❑ 在 Epson Scan 2 下，當 [主要設定] 標籤中的 [影像形式] 設為 [黑白] 時，請調整在 [進階設定] 標籤內的 [高反差]。增大 [高反差] 時，黑色區域變大。
- ❑ 在 Epson Scan 2 下，選擇 [進階設定] 標籤，然後選擇 [影像選項] > [文字加強]。

相關資訊

- ➔ [第65頁 “使用 Epson Scan 2 掃描”](#)

無法解決掃描影像中的問題

如果您已嘗試所有解決方案，且仍未解決問題，初始化 Epson Scan 2 設定，此操作可透過 Epson Scan 2 Utility 實現。

附註：

Epson Scan 2 Utility 是 Epson Scan 2 隨附的應用程式。

1. 啟動 Epson Scan 2 Utility。
 - ❑ Windows 10
按下開始鍵，然後選擇[所有應用程式] > [EPSON] > [Epson Scan 2 Utility]。
 - ❑ Windows 8.1/Windows 8/Windows Server 2012 R2/Windows Server 2012
在 [搜尋] 快速鍵中輸入應用程式名稱，然後選擇顯示的圖示。
 - ❑ Windows 7/Windows Vista/Windows XP/Windows Server 2008 R2/Windows Server 2008/Windows Server 2003 R2/Windows Server 2003
按下開始鍵，然後選擇[所有程式]或[程式] > [EPSON] > [Epson Scan 2] > [Epson Scan 2 Utility]。
 - ❑ Mac OS X
選擇[前往] > [應用程式] > [Epson Software] > [Epson Scan 2 Utility]。
2. 選擇 [其他] 標籤。
3. 按下 [重置]。

附註：


如果初始化未解決問題，解除安裝並重新安裝 Epson Scan 2。

相關資訊

- ➔ [第95頁 “解除安裝應用程式”](#)
- ➔ [第96頁 “安裝應用程式”](#)

其他掃描問題

掃描速度偏慢

- ❑ 降低解析度，然後重新掃描。設為高解析度時，可能需要較長的掃描時間。
- ❑ 根據 Epson Scan 2 中的影像調整功能，掃描速度可能降低。
- ❑ 在按下 Epson Scan 2 中的  鍵所顯示的 [組態] 畫面上，如果您在 [掃描] 索引標籤上設定 [靜音模式]，掃描速度可能降低。

相關資訊

- ➔ [第65頁 “使用 Epson Scan 2 掃描”](#)

掃描成 PDF/Multi-TIFF 時停止掃描

- ❑ 使用 Epson Scan 2 掃描時，PDF 格式最多可連續掃描 999 頁，Multi-TIFF 格式最多可連續掃描 200 頁。
- ❑ 大量掃描時，建議您以灰階掃描。
- ❑ 請增加電腦硬碟的可用空間。若可用空間不足，可能會停止掃描。
- ❑ 請嘗試以較低解析度掃描。若總資料大小達到限制，也會停止掃描。

相關資訊

- ➔ [第65頁 “使用 Epson Scan 2 掃描”](#)



其他問題

碰觸印表機出現稍微觸電現象

若電腦連接許多周邊裝置，觸碰印表機時可能會稍微觸電。請將接地線連接至連接印表機的電腦。

運作聲音吵雜

若操作聲音過大，請啟用 [靜音模式]。啟用該功能可能會減緩列印速度。

- ❑ Windows 印表機驅動程式
在 [主選單] 索引標籤上啟用 [靜音模式]。
- ❑ Mac OS X 印表機驅動程式
從  功能表選取 [系統偏好設定] > [印表機和掃描器] (或 [列印和掃描]、[列印與傳真])，然後選取印表機。按下 [選項與耗材] > [選項] (或 [驅動程式])。在 [開啟] 設定中選取 [靜音模式]。
- ❑ 控制面板
在主畫面中選擇 [設定] > [靜音模式]，然後將其啟用。
- ❑ Epson Scan 2
按下  鍵以開啟 [組態] 視窗。接著設定 [掃描] 索引標籤上的 [靜音模式]。

日期與時間錯誤

在控制面板上設定正確的日期與時間。因閃電而導致電力故障或電源長時間關閉後，時鐘可能會顯示錯誤的時間。

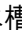
相關資訊

➔ [第83頁](#) “通用設定的功能表選項”

防火牆封鎖應用程式 (僅適用於 Windows)

在 [控制台] 的安全性設定中，將應用程式加入允許通過 Windows 防火牆的程式。

顯示提示您重設墨水存量的訊息

填充所有或指定大容量墨水槽、在 LCD 螢幕上選取您填充的顏色，然後按下  重設墨水存量。

根據使用情況，可能在大容量墨水槽仍有墨水時顯示此訊息。

如果在大容量墨水槽仍有超過一半墨水時顯示訊息，印表機可能發生故障。請聯絡 Epson 支援服務。

相關資訊

➔ [第72頁](#) “填充大容量墨水槽”

附錄

技術規格

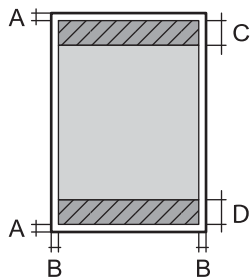
印表機規格

印字頭噴嘴配置		黑色墨水噴嘴：400 彩色墨水噴嘴：各色 128
紙張重量	普通紙	64 至 90 g/m ² (17 至 24lb)
	信封	信封 #10、DL、C6：75 至 90 g/m ² (20 至 24 lb)

可列印區域

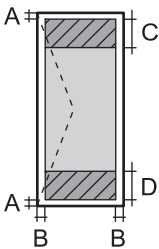
單張紙的可列印區域

陰影區域的可列印品質可能會因印表機的機構而下降。

	A	3.0 mm (0.12 in.)
	B	3.0 mm (0.12 in.)
	C	47.0 mm (1.85 in.)
	D	45.0 mm (1.77 in.)

信封的可列印區域

陰影區域的可列印品質可能會因印表機的機構而下降。

	A	3.0 mm (0.12 in.)
	B	5.0 mm (0.20 in.)
	C	47.0 mm (1.85 in.)
	D	18.0 mm (0.71 in.)

掃描器規格

掃描器類型	平台式
光電裝置	CIS
有效像素	10200×14040 像素 (1200 dpi)

附錄

最大文件尺寸	216×297 mm (8.5×11.7 in.) A4, Letter
掃描解析度	1200 dpi (主掃描) 2400 dpi (次掃描)
輸出解析度	50 至 4800、7200、9600 dpi (50 至 4800 dpi，增減單位為 1 dpi)
色深	彩色 <input type="checkbox"/> 內部每畫素有 48 位元 (內部每畫素每色有 16 位元) <input type="checkbox"/> 外部每畫素有 24 位元 (外部每畫素每色有 8 位元) 灰階 <input type="checkbox"/> 內部每畫素有 16 位元 <input type="checkbox"/> 外部每畫素有 8 位元 黑白 <input type="checkbox"/> 內部每畫素有 16 位元 <input type="checkbox"/> 外部每畫素有 1 位元
光源	LED

界面規格

電腦	Hi-Speed USB
----	--------------

網路功能清單

功能		支援	備註	
網路介面	乙太網路	✓	-	
	Wi-Fi	Infrastructure	✓	-
		Ad hoc	-	-
		Wi-Fi Direct (Simple AP)	✓	-
同步連線	乙太網路及 Wi-Fi Direct (Simple AP)	✓	-	
	Wi-Fi (Infrastructure) 及 Wi-Fi Direct (Simple AP)	✓	-	

附錄

功能		支援	備註	
面板操作	Wi-Fi 設定	Wi-Fi 設定精靈	✓	-
		按鍵設定 (WPS)	✓	-
		PIN 碼設定	✓	-
		Wi-Fi 自動連線	✓	-
		Wi-Fi Direct 設定	✓	-
	一般網路設定		✓	-
	網路連線檢查		✓	-
	網路狀態		✓	-
	網路狀態表列印		✓	-
	停用 Wi-Fi		✓	-
還原出廠預設值		✓	-	
檔案共用設定		-	-	
網路列印	EpsonNet Print (Windows)	IPv4	✓	-
	Standard TCP/IP (Windows)	IPv4、IPv6	✓	-
	WSD 列印 (Windows)	IPv4、IPv6	✓	Windows Vista 或更新版本
	Bonjour 列印 (Mac OS X)	IPv4、IPv6	✓	-
	IPP 列印 (Windows、Mac OS X)	IPv4、IPv6	✓	-
	UPnP 列印	IPv4	-	資訊家電
	PictBridge 列印 (Wi-Fi)	IPv4	-	數位相機
	Epson Connect (電子郵件列印)	IPv4	✓	-
	AirPrint (iOS、Mac OS X)	IPv4、IPv6	✓	iOS 5 或更新版本、Mac OS X v10.7 或更新版本
	Google Cloud Print	IPv4、IPv6	✓	-
網路掃描	Epson Scan 2	IPv4、IPv6	✓	-
	Event Manager	IPv4	✓	-
	Epson Connect (掃描至雲端)	IPv4	✓	-
	AirPrint (掃描)	IPv4、IPv6	✓	Mac OS X v10.9 或更新版本
	ADF (自動回復)		-	-

功能			支援	備註
傳真	傳送傳真	IPv4	-	-
	接收傳真	IPv4	-	-
	AirPrint (傳真送出)	IPv4、IPv6	-	Mac OS X v10.8 或更新版本

Wi-Fi 規格

標準	IEEE802.11b/g/n*1
頻率範圍	2.4 GHz
所傳輸的最大無線電頻率功率	19.8 dBm (EIRP)
協調模式	Infrastructure、Wi-Fi Direct*2
無線安全性	WEP (64/128bit)、WPA2-PSK (AES)*3

*1 視購買地區而定，符合 IEEE 802.11b/g/n 或 IEEE 802.11b/g。

*2 不支援 IEEE 802.11b。

*3 與 WPA2 標準相容並支援 WPA/WPA2 個人版。

乙太網路規格

標準	IEEE802.3i (10BASE-T)*1 IEEE802.3u (100BASE-TX) IEEE802.3az (Energy Efficient Ethernet)*2
連線方式	自動、10Mbps 全雙工、10Mbps 半雙工、100Mbps 全雙工、100Mbps 半雙工
接頭	RJ-45

*1 為防止無線電干擾的危險，請使用 Category 5e 或更高等級的 STP (屏蔽雙絞線) 連接線。

*2 連接的裝置應符合 IEEE802.3az 標準。

安全性通訊協定

SSL/TLS	HTTPS 伺服器/用戶端、IPPS
---------	--------------------

支援的第三方服務

AirPrint	列印	iOS 5 或更新版本/Mac OS X v10.7.x 或更新版本
	掃描	Mac OS X v10.9.x 或更新版本

Google Cloud Print

尺寸

尺寸	<p>存放</p> <ul style="list-style-type: none"> ❑ 寬度：515 mm (20.3 in.) ❑ 深度：360 mm (14.2 in.) ❑ 高度：205 mm (8.1 in.) <p>列印</p> <ul style="list-style-type: none"> ❑ 寬度：515 mm (20.3 in.) ❑ 深度：559 mm (22 in.) ❑ 高度：205 mm (8.1 in.)
重量*	約 6.6 kg (14.6 lb)

* 不含墨水匣與電源線。

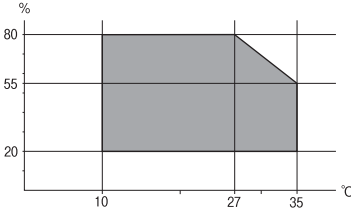
電氣規格

機型	100 至 240 V 機型	220 至 240 V 機型
額定頻率範圍	50 至 60 Hz	50 至 60 Hz
額定電流	0.5至0.3 A	0.3 A
耗電量 (含 USB 連接)	<p>單機複印：約 11 W (ISO/IEC24712)</p> <p>待機模式：約 4.4 W</p> <p>睡眠模式：約 1.5 W</p> <p>關機：約 0.3 W</p>	<p>單機複印：約 11 W (ISO/IEC24712)</p> <p>待機模式：約 4.4 W</p> <p>睡眠模式：約 1.5 W</p> <p>關機：約 0.3 W</p>

附註：

❑ 如需電壓資訊，請參閱印表機上的標籤。

環境規格

操作	<p>請在下圖所示的範圍內使用印表機。</p>  <p>溫度：10 至 35°C (50 至 95°F)</p> <p>濕度：20 至 80% RH (未凝結)</p>
----	--

存放	溫度：-20 至 40°C (-4 至 104°F) * 濕度：5 至 85% RH (未凝結)
----	---

* 您可在 40°C (104°F) 下存放一個月。

墨水瓶的環境規格

存放溫度	-20 至 40 °C (-4 至 104 °F)*
冷凍溫度	-15 °C (5 °F) 在 25 °C (77 °F) 環境下放置 2 小時，墨水就會融化並可使用。

* 您可在 40 °C (104 °F) 下存放一個月。

系統需求

- Windows 10 (32 位元、64 位元)/Windows 8.1 (32 位元、64 位元)/Windows 8 (32 位元、64 位元)/Windows 7 (32 位元、64 位元)/Windows Vista (32 位元、64 位元)/Windows XP SP3 或更新版本 (32 位元)/Windows XP Professional x64 Edition SP2 或更新版本/Windows Server 2012 R2/Windows Server 2012/Windows Server 2008 R2/Windows Server 2008/Windows Server 2003 R2/Windows Server 2003 SP2 或更新版本
- Mac OS X v10.11.x/Mac OS X v10.10.x/Mac OS X v10.9.x/Mac OS X v10.8.x/Mac OS X v10.7.x/Mac OS X v10.6.8

附註：

- Mac OS X 可能不支援某些應用程式及功能。
- 不支援適用於 (UFS) 的 UNIX 檔案系統 Mac OS X。

法規資訊

標準與認證

美國型號的標準與認證

安全	UL60950-1 CAN/CSA-C22.2 No.60950-1
EMC	FCC Part 15 Subpart B Class B CAN/CSA-CEI/IEC CISPR 22 Class B

本設備包含以下無線模組。

製造商：Askey Computer Corporation

類型：WLU6320-D69 (RoHS)

本產品符合FCC規定第15篇以及IC Rules的RSS-210規範。對於客戶因進行Epson不建議之產品改裝而導致與保護規定不符之情況，Epson概不負責。操作必須符合以下兩種情況：(1) 本裝置不得造成有害干擾，且(2) 本裝置必須能接受任何已接收之干擾，包括可能導致意外裝置運作的干擾。

為避免對授權服務造成無線電干擾，本裝置係專為室內用途而設計，請將之遠離窗戶以提供最佳保護。安裝於室外的設備（或其發射天線）必須取得授權許可。

本設備符合針對非管制環境所制訂的 FCC/IC 輻射暴露限制，並符合 IC 射頻 (RF) 暴露規定之補充 C 至 OET65 和 RSS-102 的 FCC 射頻 (RF) 暴露規範。本設備安裝及操作時，應確保散熱器與人體至少保持 7.9 英寸 (20 公分) 以上的距離 (不包括四肢：手、手腕、腳及膝蓋)。

歐洲型號的標準與認證

適用於歐洲使用者

Seiko Epson Corporation 在此聲明，下列設備型號符合 Directive 2014/53/EU。歐盟符合性聲明的全文可從下列網站獲得。

<http://www.epson.eu/conformity>

C532B

僅限於愛爾蘭、英國、奧地利、德國、列支敦斯登、瑞士、法國比利時、盧森堡、荷蘭、義大利、葡萄牙、西班牙、丹麥、芬蘭、挪威、瑞典、冰島、克羅埃西亞、賽普勒斯、希臘、斯洛維尼亞、馬爾他、保加利亞、捷克、愛沙尼亞、匈牙利、拉脫維亞、立陶宛、波蘭、羅馬尼亞以及斯洛伐克使用。

對於客戶因進行 Epson 不建議之產品改裝，而導致與保護規定不符之情況，Epson 概不負責。



澳洲型號的標準與認證

EMC	AS/NZS CISPR22 Class B
-----	------------------------

Epson 在此聲明，以下設備型號符合 AS/NZS4268 之必要規定以及其他相關規範要求：

C532B

對於客戶因進行 Epson 不建議之產品改裝，而導致與保護規定不符之情況，Epson 概不負責。

複印限制

請遵循以下限制，以確保符合法律規定且負責任地使用印表機。

法律禁止複印以下項目：

- 紙幣、硬幣、政府發行的有價證券、政府債券以及市政債券
- 未使用的郵票、預銷戳明信片，以及其他貼附有效郵資的正式郵政品目
- 政府發行的印花稅票，以及透過合法程序發行的債券

複印下列各項物品時請特別小心：

- 私人發行的有價證券（股票、可轉讓本票和支票等）、月票、折價票券等。
- 護照、駕駛執照、健康證明、道路通行證、餐券及票券等。

附註：

法律也可能禁止複印以下項目：

負責地使用有著作權的資料：

印表機可能會遭誤用於複印有著作權保護的資料，除非係在律師建議下進行此類操作，否則複印已出版的資料之前，應尊重並自行取得著作權所有人之許可。

運送印表機

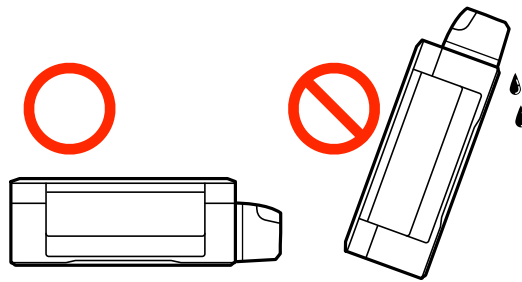
當您需要搬動或送修印表機時，請依照下列步驟包裝印表機。

**注意：**

打開或關上掃描單元時，請小心不要夾到手或手指，否則可能會受傷。


**重要事項：**

❑ 存放或運送印表機時，請避免傾斜、直放或上下倒放印表機；否則墨水可能會外漏。



❑ 在拆封後保存或搬運墨水瓶時，請勿使其傾斜、遭受碰撞或受到溫度變化影響。否則即使有牢牢栓緊墨水瓶蓋，也有可能導致墨水外漏。栓緊瓶蓋時，請確定墨水瓶保持直立，並採取防護措施以免搬運時導致墨水外漏。

❑ 請勿將打開的墨水瓶與印表機一起放入包裝箱中。

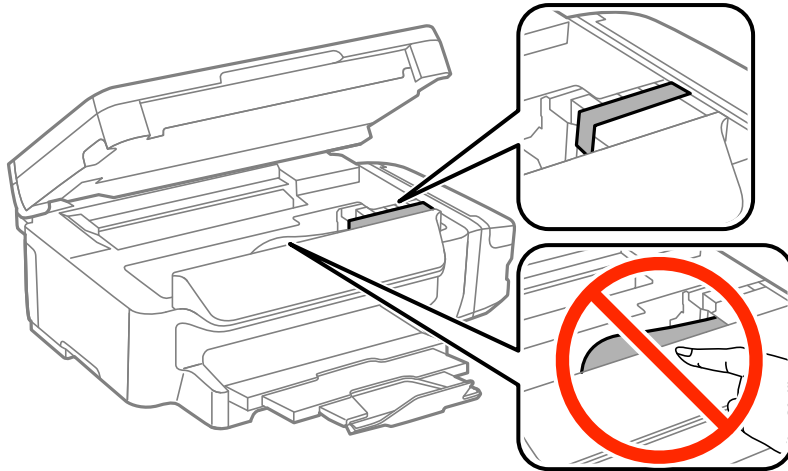
1. 按下  鍵關閉印表機電源。
2. 確定電源指示燈熄滅，然後拔下電源線。

**重要事項：**

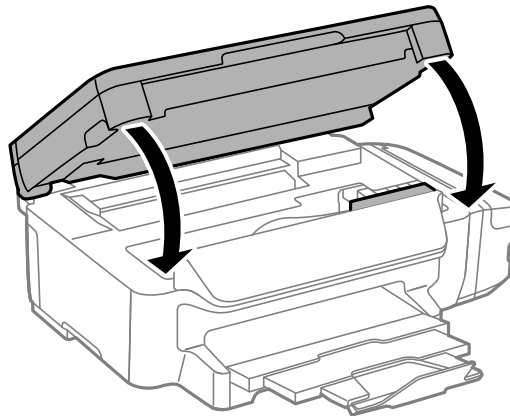
電源指示燈熄滅時，請拔下電源線。否則，印字頭不會回到初始位置，導致墨水乾掉，並可能無法進行列印。

3. 拔下所有連接線，例如電源線及 USB 連接線。
4. 從印表機取出所有紙張。
5. 請確定原稿未留置於印表機內。

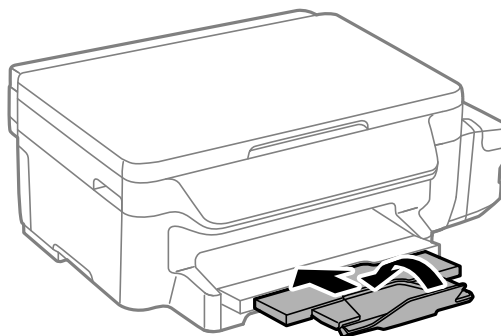
6. 在文件上蓋闔上的情況下打開掃描單元。以膠帶將印字頭固定至機殼。



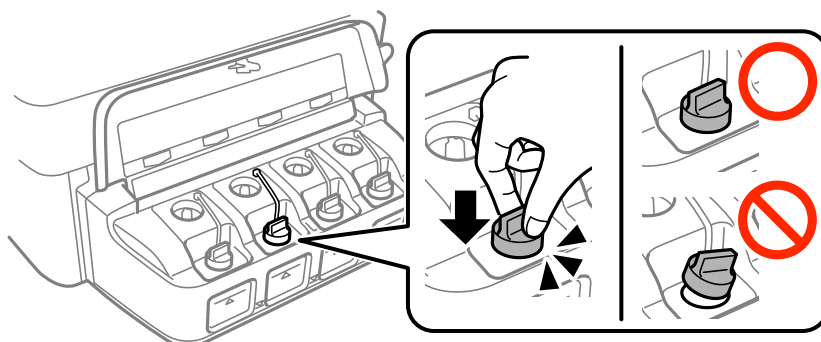
7. 闔上掃描單元。



8. 如下圖所示準備包裝印表機。



9. 確定拴緊大容量墨水槽上的瓶蓋。



10. 使用保護材料，將印表機包裝於紙箱內。

再次使用印表機時，務必撕下印字頭的固定膠帶。下次列印時，若列印品質下降，請清潔並校正印字頭。

相關資訊

- ➔ 第12頁 “零件名稱和功能”
- ➔ 第75頁 “檢查並清潔印字頭”
- ➔ 第77頁 “校正印字頭”

可從何處取得協助

技術支援網站

如需進一步的協助，請造訪下列 Epson 支援網站。請選取國家或地區，然後前往當地 Epson 網站的支援部分。網站也有提供最新的驅動程式、常見問題集、手冊或其他可下載的資料。

<http://support.epson.net/>

<http://www.epson.eu/Support> (歐洲)

若 Epson 產品未正常運作且您無法解決問題，請洽 Epson 支援服務，以尋求協助。

聯絡 Epson 支援服務

聯絡 Epson 之前

若 Epson 產品未正常運作且您無法透過產品手冊內的疑難排解資訊解決問題，請洽 Epson 支援服務，以尋求協助。若以下未列出您所在地區的 Epson 支援，請洽詢購買產品的經銷商。

請提供下列資訊給 Epson 支援人員，以便更迅速地為您提供服務：

- 產品序號
(序號標籤通常位於產品的背後。)
- 產品型號
- 產品軟體版本
(按下產品軟體中的 [About]、[Version Info] 或類似的按鍵。)

- 電腦的品牌和型號
- 電腦作業系統名稱和版本
- 您通常用來搭配這項產品的軟體應用程式的名稱及版本

附註：

視產品而定，網路設定可能已儲存於產品的記憶體內。設定可能會因產品故障或維修而遺失。Epson 對於任何資料遺失、備份或復原設定概不負責，即使是在保固期內。我們建議您自行備份資料或作筆記。

歐洲使用者的輔助說明

請檢查您的泛歐保固文件，查看如何聯絡 Epson 支援。

台灣使用者的輔助說明

提供資訊、支援與服務的Epson網站：

全球資訊網

<http://www.epson.com.tw>

您可在Epson網站上獲得有關產品規格的資訊、驅動程式下載以及詢問產品問題。

Epson諮詢服務

電話：+886-2-80242008

我們的諮詢服務團隊會透過電話協助您解決下列問題：

- 銷售點查詢及產品資訊
- 產品使用上的問題
- 關於維修服務與保固的詢問

維修服務中心：

<http://www.tekcare.com.tw/branchMap.page>

捷修網股份有限公司為Epson原廠授權的維修服務中心。

澳洲使用者的輔助說明

澳洲 Epson 公司致力提供您高品質的客戶服務，除了您的產品說明文件外，我們並提供下列取得資訊的方式：

網址

<http://www.epson.com.au>

歡迎進入 Epson 澳洲全球資訊網，這裡有值得您造訪的精彩內容！網站上提供驅動程式下載區、Epson 聯絡窗口、新產品資訊及技術支援（電子郵件）。

Epson諮詢服務

電話：1300-361-054

Epson諮詢服務是確保我們客戶能獲得必要資訊的最後備援，諮詢服務的接線人員會協助您安裝、設定及操作您的Epson產品。我們的售前諮詢服務人員也會提供新的Epson產品的印刷品資料，並告知客戶距離最近的經銷商或服務中心地點，各種問題都可在此獲得解答。

我們建議您在撥打電話前先準備好所有相關資訊，您準備的資訊越充足，我們就能越快協助您解決問題。這裡所指的資訊包括您的Epson產品說明文件、電腦類型、作業系統、應用程式，以及任何您覺得有必要的資訊。

產品搬運

Epson 建議保留產品包裝，以便未來搬運之用。建議使用膠帶固定大容量墨水槽，並直立產品。

紐西蘭使用者的輔助說明

紐西蘭 Epson 公司致力提供您高品質的客戶服務，除了您的產品說明文件外，我們還提供您下列取得資訊的方式：

網址

<http://www.epson.co.nz>

歡迎進入 Epson 紐西蘭全球資訊網，這裡有值得您造訪的精彩內容！網站上提供驅動程式下載區、Epson 聯絡窗口、新產品資訊及技術支援（電子郵件）。

Epson 諮詢服務

電話：0800 237 766

Epson 諮詢服務是確保我們客戶能獲得必要資訊的最後備援，諮詢服務的接線人員會協助您安裝、設定及操作您的Epson產品。我們的售前諮詢服務人員也會提供新的Epson產品的印刷品資料，並告知客戶距離最近的經銷商或服務中心地點，各種問題都可在此獲得解答。

我們建議您在撥打電話前先準備好所有相關資訊，您準備的資訊越充足，我們就能越快協助您解決問題。這裡所指的資訊包括您的 Epson 產品說明文件、電腦類型、作業系統、應用程式，以及任何您覺得有必要的資訊。

產品搬運

Epson 建議保留產品包裝，以便未來搬運之用。建議使用膠帶固定大容量墨水槽，並直立產品。

新加坡使用者的輔助說明

提供資訊來源、協助與服務的新加坡 Epson 網站：

全球資訊網

<http://www.epson.com.sg>

產品規格資訊、驅動程式下載、常見問答集 (FAQ)、銷售點查詢，以及透過電子郵件的技術支援。

Epson 諮詢服務

免付費電話：800-120-5564

我們的諮詢服務團隊會透過電話協助您解決下列問題：

- 銷售點查詢及產品資訊
- 產品使用或疑難排解問題
- 關於維修服務與保固的詢問

泰國使用者的輔助說明

提供資訊、支援與服務的 Epson 網站：

全球資訊網

<http://www.epson.co.th>

產品規格資訊、驅動程式下載、常見問答集 (FAQ) 及電子郵件諮詢。

Epson 熱線

電話：66-2685-9899

電子郵件：support@eth.epson.co.th

我們的專線團隊會透過電話協助您解決下列問題：

- 銷售點查詢及產品資訊
- 產品使用上的問題
- 關於維修服務與保固的詢問

越南使用者的輔助說明

提供資訊、支援與服務的 Epson 網站：

Epson 熱線

電話 (胡志明市)：84-8-823-9239

電話 (河內市)：84-4-3978-4785、84-4-3978-4775

Epson 服務中心

65 Truong Dinh Street, District 1, Hochiminh City, Vietnam.

29 Tue Tinh, Quan Hai Ba Trung, Hanoi City, Vietnam

印尼使用者的輔助說明

提供資訊、支援與服務的 Epson 網站：

全球資訊網

<http://www.epson.co.id>

- 提供資訊、驅動程式下載的網站：
- 常見問答集 (FAQ)、銷售點查詢，以及透過電子郵件的問題答覆

Epson 熱線

電話：62-21-572-4350

傳真：62-21-572-4357

我們的專線團隊會透過電話或傳真協助您解決下列問題：

- 銷售點查詢及產品資訊
- 技術支援

Epson 服務中心

省	公司名稱	地址	電話 電子郵件
DKI JAKARTA	ESS Jakarta MG. DUA	RUKO MANGGA DUA MALL NO. 48 JL. ARTERI MANGGA DUA - JAKARTA UTARA-DKI	(+6221)62301104 jkt-technical1@epson-indonesia.co.id
NORTH SUMATERA	ESC Medan	Kompleks Graha Niaga, Jl. Bambu II No. A-4, Medan- 20114	(+6261)42066090/42066091 mdn-technical@epson-indonesia.co.id
WEST JAWA	ESC Bandung	JL. CIHAMPELAS NO. 48A-BANDUNG JABAR 40116	(+6222)4207033 bdg-technical@epson-indonesia.co.id
DI YOGYAKARTA	ESC Yogyakarta	YAP Square, Blok A No.6 Jl. C Simanjutak YOGYAKARTA - DIY	(+62274)581065 ygy-technical@epson-indonesia.co.id
EAST JAWA	ESC Surabaya	HITECH MALL LT.2 BLOK A NO. 24 JL. KUSUMA BANGSA NO. 116 -118 - SURABAYA JATIM	(+6231)5355035 sby-technical@epson-indonesia.co.id
SOUTH SULAWESI	ESC Makassar	JL. GUNUNG BAWAKARAENG NO. 68E - MAKASSAR SULSEL	(+62411)328212 mksr-technical@epson-indonesia.co.id
WEST KALIMANTAN	ESC Pontianak	JL. NUSA INDAH I NO. 40A PONTIANAK KALBAR 78117	(+62561)735507 pontianak-technical@epson-indonesia.co.id
PEKANBARU	ESC PEKANBARU	JL. TUANKU TAMBUSAI NO. 353 - PEKANBARU RIAU	(+62761)21420 pkb-technical@epson-indonesia.co.id
DKI JAKARTA	ESS JAKARTA KEIAI	WISMA KEIAI LT. 1 JL. JEND. SUDIRMAN KAV. 3 JAKPUS DKI JAKARTA	(+6221)5724335 ess.support@epson-indonesia.co.id
EAST JAWA	ESS SURABAYA	JL. JAWA NO. 2-4 KAV. 29, RUKO SURYA INTI, SURABAYA - JATIM	(+6231)5014949 esssby.support@epson-indonesia.co.id
BANTEN	ESS SERPONG	Ruko mall WTC MATAHARI no. 953 SERPONG - Banten	(+6221)53167051 esstag.support@epson-indonesia.co.id
CENTRAL JAWA	ESS SEMARANG	Komplek Ruko Metro Plaza Blok C20 , Jl. MT Haryono No 970 Semarang - Jawa tengah	(+6224)8313807 esssmg.support@epson-indonesia.co.id

省	公司名稱	地址	電話 電子郵件
EAST KALIMANTAN	ESC SAMARINDA	Jl. KH. Wahid Hasyim (M. Yamin) Kel. Sempaja Selatan Kec. Samarinda Utara Samarinda- Kalimantan Timur (samping kantor pos)	(+62541)7272904 escsmd.support@epson-indonesia.co.id
SOUTH SUMATERA	ESC PALEMBANG	Jl. H.M. Rasyid Nawawi no.249, kelurahan 9 ilir Palembang - Sumsel	(+62711)311330 escplg.support@epson-indonesia.co.id
EAST JAVA	ESC JEMBER	Jl. Panglima Besar Sudirman No.1 D JEMBER - JAWA TIMUR (Depan Balai Penelitian dan Pengolahan Kakao)	(+62331) 486468,488373 jmr-admin@epson-indonesia.co.id jmr-technical@epson-indonesia.co.id
NORTH SULAWESI	ESC MANADO	Tekno @Megamall, Megamall LG TK-21 Jl. Piere Tendean Kawasan Megamas Boulevard Manado 95111	(+62431)7210033 MND-ADMIN@EPSON-INDONESIA.CO.ID

如為其他未列於此處的城市，請撥打以下專線：08071137766。

馬來西亞使用者的輔助說明

提供資訊、支援與服務的 Epson 網站：

全球資訊網

<http://www.epson.com.my>

- 提供資訊、驅動程式下載的網站：
- 常見問答集 (FAQ)、銷售點查詢，以及透過電子郵件的問題答覆

Epson 客服中心

電話：+60 1800-8-17349

- 銷售點查詢及產品資訊
- 產品使用上的問題
- 關於維修服務與保固的詢問

總公司

電話：603-56288288

傳真：603-5628 8388/603-5621 2088

印度使用者的輔助說明

提供資訊、支援與服務的 Epson 網站：

全球資訊網

<http://www.epson.co.in>

您可在 Epson 網站上獲得有關產品規格的資訊、驅動程式下載以及詢問產品問題。

服務電話

服務、產品資訊及訂購耗材 (BSNL 專線)

免付費電話：18004250011

服務時間為星期一至星期六 (國定假日除外) 上午 9 時至下午 6 時

服務 (CDMA 與行動使用者)

免付費電話：186030001600

服務時間為星期一至星期六 (國定假日除外) 上午 9 時至下午 6 時

菲律賓使用者的輔助說明

在菲律賓的使用者如需取得技術支援和其他售後服務，歡迎透過以下電話/傳真號碼及電子郵件聯絡菲律賓 Epson 公司：

全球資訊網

<http://www.epson.com.ph>

產品規格資訊、驅動程式下載、常見問答集 (FAQ)，以及透過電子郵件的問題回覆。

菲律賓 Epson 顧客服務

免付費電話 (PLDT)：1800-1069-37766

免付費電話 (Digital)：1800-3-0037766

馬尼拉大都會：(+632)441-9030

網站：<http://customercare.epson.com.ph>

電子郵件：customercare@epc.epson.com.ph

我們的客服團隊會透過電話協助您解決下列問題：

- 銷售點查詢及產品資訊
- 產品使用上的問題
- 關於維修服務與保固的詢問

菲律賓 Epson 公司

外線：+632-706-2609

傳真：+632-706-2665